



TRICEL
ENVIRONNEMENT

Assainissement Non-Collectif

Micro-Station d'Épuration
Tricel® Novo FR
jusqu'à 20 EH

Pour un environnement serein



Sommaire

1. Préambule et précautions	3
1.1 Généralités	3
1.2 Entretien et maintenance – mesures de sécurité	4
2. Fonctionnement de la micro-station d'épuration Tricel Novo	4
2.1 1 ^{ère} phase : décantation primaire	4
2.2 2 ^{nde} phase : traitement biologique	5
2.3 3 ^{ème} phase : clarification	5
3. Gamme Tricel Novo	5
3.1 Constitution de la gamme Tricel Novo	5
3.2 Caractéristiques des micro-stations d'épuration Tricel Novo	6
3.3 Schémas dimensionnels des micro-stations Tricel Novo FR6 à FR20	8
3.4 Tricel Novo « P » avec pompe de relevage intégrée	10
3.5 Options	11
3.5.1 Coffret déporté	11
3.5.2 Armoire extérieure pour coffret déporté	11
3.5.3 Rehausses	11
4. Transport et manutention	12
5. Installation	13
5.1 Inspection des cuves à réception	13
5.2 Planification de l'installation	13
5.3 Positionnement et précautions	13
5.4 Terrassement, mise en place et remblayage	14
5.5 Cas particuliers	15
5.5.1 Présence de nappe et sols difficiles	15
5.5.2 Terrain en pente	16
5.5.3 Proximité d'ouvrages fondés ou de charges roulantes ou statiques	16
5.5.4 Pose assimilée enterrée	16
5.6 Raccordements de collecte, de distribution et d'évacuation	16
5.7 Raccordement électrique	17
5.8 Ventilation	18
5.9 Accessoires et équipements complémentaires	18
5.9.1 Bac dégraisseur	18
5.9.2 Prélèvement d'échantillons d'eaux traitées	19
6. Evacuation des eaux traitées	19
7. Entretien et maintenance	20
7.1 Contrôle semestriel	20
7.2 Entretien annuel	20
7.3 Production de boues et vidanges	21
7.4 Rapport de visite d'entretien	22
7.5 Carnet d'entretien et de maintenance	23
8. Limites d'emploi	24
9. Dépannage	25
10. Remplacement de composants et recyclage	27
10.1 Remplacement de composants	27
10.2 Recyclage en fin de vie	27
11. Estimation de coûts sur 15 ans	28
12. Marquage CE	29
12.1 Déclaration de performance Tricel Novo à fonctionnement gravitaire	29
12.2 Déclaration de performance Tricel Novo avec pompe intégrée	31
12.3 Marquage CE Tricel Novo à fonctionnement gravitaire	33
12.4 Marquage CE Tricel Novo avec pompe intégrée	34

1. Préambule et précautions

Ce guide contient des informations sur l'installation, le fonctionnement et l'entretien du dispositif d'assainissement non-collectif Tricel Novo. Il est important de le lire attentivement avant de procéder à la mise en œuvre de votre micro-station Tricel Novo. Conservez-le soigneusement et si vous revendez un jour votre habitation, merci de bien vouloir le transmettre aux nouveaux propriétaires.

Chaque micro-station porte un **numéro de série**, qui assure sa **traçabilité** dans le temps, depuis sa fabrication jusqu'à la fin de son utilisation. Ce numéro de série, qui indique aussi le modèle précis du dispositif, est placé sur la cuve, à côté du tampon d'accès situé près de l'entrée des effluents. Il est repris sur le **certificat de mise en route** délivré par le technicien Tricel ou le Partenaire exclusif Tricel qui doit **obligatoirement** mettre en route votre dispositif ; ce numéro doit être mentionné dans toute correspondance. Une base de données de tous les dispositifs Tricel et de leur historique est conservée au siège de Tricel à Naintré (86).

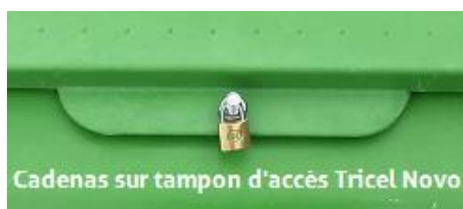
L'enregistrement de votre micro-station dans cette base de données est impératif, pour valider la **garantie** de 20 ans dont font l'objet les éléments structurels en PRV fabriqués par Tricel et la garantie de 2 ans sur les composants électromécaniques des micro-stations Novo, si utilisés et entretenus correctement.

Tricel déclare que ses dispositifs répondent des performances définies dans l'arrêté du 7 septembre 2009 modifié ($DBO_5 \leq 35$ mg/l et $MES \leq 30$ mg/l) dans les conditions normales d'utilisation, d'entretien et de maintenance telles que décrites dans le guide.

Mise en garde : certaines sociétés, principalement d'origine britannique et vendant en particulier via internet, prétendent proposer des micro-stations Tricel agréées. Il n'en est rien : seules les micro-stations Tricel Novo fabriquées et distribuées par Tricel France et son Réseau de Partenaires exclusifs (voir liste sur www.tricel.fr) sont conformes aux exigences de la loi française. Il serait illégal d'installer des « imitations » sur le sol français ; Tricel décline toute responsabilité quant aux éventuelles conséquences environnementales et juridiques qu'entraînerait la pose de ces produits en France. Voir courrier du PDG du Groupe Tricel en annexe.

1.1 Généralités

- Il est important de suivre les instructions contenues dans ce guide d'utilisation, comme les réglementations nationales et locales. Les micro-stations Tricel Novo doivent être dimensionnées, installées, mises en route, utilisées et entretenues dans le respect de ces textes pour assurer leur bon fonctionnement dans le temps.
- Chaque site est différent ; avant d'entreprendre l'installation de sa Tricel Novo, l'utilisateur devra obtenir l'accord du SPANC (Service Public d'Assainissement Non Collectif) local, qui évaluera le projet et se prononcera sur sa conformité (examen préalable à la conception). Cette évaluation doit s'appuyer sur les normes et règlements en vigueur et sur la législation nationale, en particulier sur l'arrêté ministériel du 7 septembre 2009 modifié le 7 mars 2012 fixant les prescriptions techniques applicables aux installations d'assainissement non-collectif (ANC) recevant une charge brute de pollution organique inférieure ou égale à 1,2 kg/j de DBO_5 .
- Il est important de sécuriser les tampons d'accès d'un dispositif d'assainissement, par exemple en plaçant un cadenas sur les tampons d'accès de la micro-station Tricel Novo, afin d'empêcher tout accès non autorisé.



- Les travaux électriques sont exécutés conformément aux instructions du fabricant et aux réglementations nationales, notamment la norme NF C 15-100, par un personnel qualifié utilisant les équipements adéquats.
- Ne pas marcher sur les tampons d'accès des cuves.
- Il est fortement déconseillé d'approcher une flamme nue d'un dispositif d'assainissement.
- L'installation, l'entretien et la maintenance doivent être réalisés par des personnes formées à cet effet.
- Les eaux usées traitées sont impropres à la consommation humaine.

1.2 Entretien et maintenance – mesures de sécurité

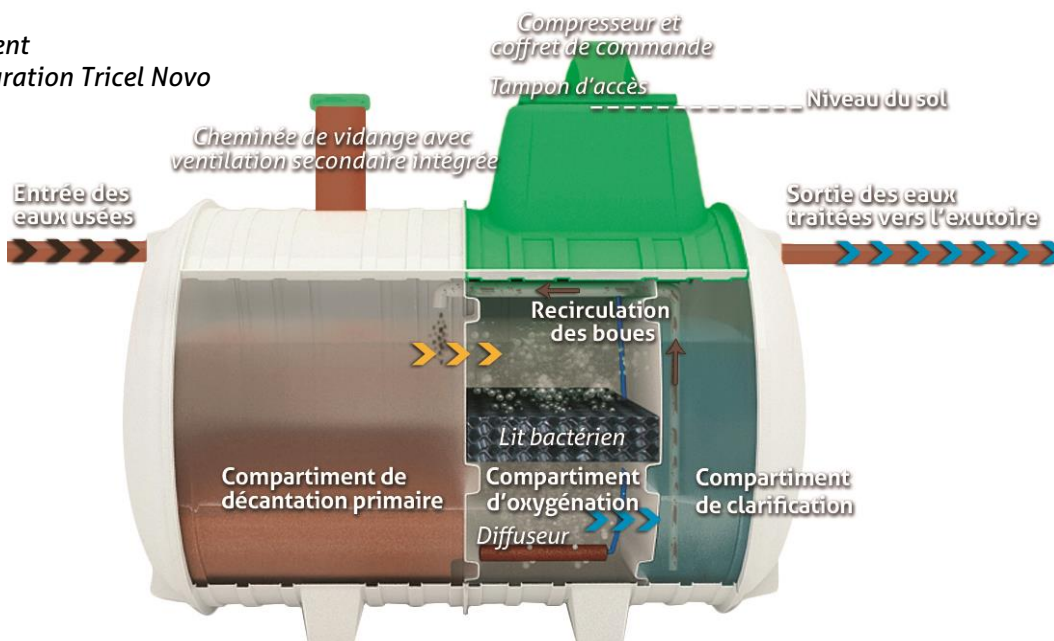
- Les dispositifs d'assainissement constituent des espaces confinés, quand les eaux usées peuvent contenir des micro-organismes et émettre des gaz (sulfure d'hydrogène, méthane,...) présentant un risque sanitaire. L'utilisateur ne doit pas descendre dans la cuve. Toute personne intervenant sur un tel dispositif doit être adéquatement formée et porter les équipements de protection individuelle adaptés (gants, lunettes, combinaison,...). Retirer ces équipements en fin d'intervention ; se laver les mains et le visage avant de manger, boire ou fumer.
- Les germes microbiens fécaux (bactéries et virus pathogènes) contenus dans les eaux usées peuvent être responsables de maladies graves. Tout contact direct avec les eaux usées est donc à proscrire pour éviter tout risque de contamination directe ou indirecte avec d'autres personnes.
- Mettre l'installation hors tension avant d'ouvrir le tampon de la Tricel et/ou d'intervenir sur la Tricel pour des opérations d'entretien ou de maintenance.
- L'utilisation d'outillages électriques à proximité de dispositifs hydrauliques tels qu'une filière d'assainissement peut constituer un risque d'électrisation ou d'électrocution. Veiller à ce qu'ils n'entrent pas en contact avec les eaux et ne pas les utiliser s'ils ont été mouillés.
- Les opérations de vidange ne sont pas sans danger. Elles doivent être effectuées par une entreprise agréée et du personnel qualifié (voir § 7.3).
- Ne jamais laisser un tampon d'accès ouvert sur une cuve sans surveillance. Toujours sécuriser et verrouiller soigneusement les tampons d'accès après une intervention.

2. Fonctionnement de la micro-station d'épuration Tricel Novo

La micro-station Tricel Novo à culture fixée immergée aérobie permet de traiter efficacement les eaux usées domestiques et assimilées. Elle est adaptée pour les résidences principales ainsi que, sous réserve de validation par une étude de filière, pour les hôtels, campings, regroupements d'habitations etc. Les technologies sur lesquelles elle repose assurent aux usagers une fiabilité exceptionnelle et des coûts d'entretien des plus bas.

La micro-station Tricel Novo est constituée d'une monocuve séparée en 3 compartiments : le compartiment de décantation primaire, le compartiment d'oxygénation et le compartiment de clarification.

Schéma de fonctionnement de la micro-station d'épuration Tricel Novo (version gravitaire) :



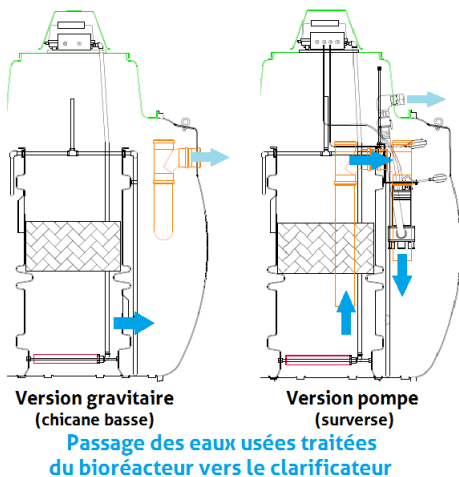
2.1 1^{ère} phase : décantation primaire

La 1^{ère} phase s'effectue dans le compartiment de décantation primaire où arrivent les eaux usées provenant des éviers, douches, toilettes,... L'important volume du décanteur primaire provoque un ralentissement des effluents, permettant aux matières solides et aux boues lourdes de décanter en fond de cuve, pendant que les substances les plus légères (graisses) montent en surface pour y former un chapeau de flottants. Des bactéries anaérobies, naturellement présentes dans les effluents, se développent et liquéfient boues et matières solides en digérant les composants organiques qu'ils contiennent.

2.2 2^{ème} phase : traitement biologique

La 2^{ème} phase se déroule dans le compartiment d'oxygénation. Elle repose sur le principe de la culture fixée immergée aérobie sur supports bactériens en nid d'abeille à très grande surface développée, spécialement conçus pour qu'une multitude de bactéries, naturellement présentes dans ce milieu, s'y développent. Les bactéries y sont continuellement alimentées en oxygène grâce à un compresseur conçu pour cet usage. Ce compresseur envoie l'air dans un diffuseur céramique micro-perforé en fond de bassin, qui diffuse l'air en fines bulles dans tout le volume d'eau. Alors que les eaux prétraitées s'écoulent lentement à travers les nids d'abeille, les bactéries se nourrissent des impuretés, les absorbent, et par conséquent les éliminent des effluents.

2.3 3^{ème} phase : clarification



Les eaux passent ensuite du compartiment d'oxygénation au compartiment de clarification, à travers une chicane basse dans le cas des micro-stations gravitaires, ou par une surverse dans le cas des modèles avec pompe intégrée. A cette étape, de petites quantités de bactéries appelées boues résiduelles sont transportées avec les eaux. Ces boues se déposent au fond du compartiment de clarification, d'où un système de recirculation des boues (principe d'*airlift*) les renvoie dans le premier compartiment. Les effluents traités restent désormais à la réglementation en vigueur ; ces eaux claires peuvent alors être évacuées de manière gravitaire ou, dans le cas de la Tricel Novo avec pompe intégrée, sous pression, de la micro-station vers l'exutoire.

3. Gamme Tricel Novo

3.1 Constitution de la gamme Tricel Novo

Les micro-stations Tricel Novo jusqu'à 20 EH (20 équivalents-habitants) sont conformes à la réglementation nationale en vigueur : annexe ZA de la norme NF EN 12566-3:2005+A2:2013 et arrêté ministériel du 7 septembre 2009 modifié le 7 mars 2012 fixant les prescriptions techniques applicables aux installations d'assainissement non collectif recevant une charge brute de pollution organique inférieure ou égale à 1,2 kg/j de DBO₅.

Le dispositif Tricel Novo est une solution monocuve adaptable à tous les types de parcelles.

Pour chaque modèle/capacité de traitement, nous proposons deux tailles de micro-stations (FR6/3000 et FR6/4000 jusqu'à 6 EH, FR9/5000 et FR9/6000 jusqu'à 9 EH etc.). L'unique différence entre les deux réside dans les dimensions du compartiment de décantation primaire : en lui ajoutant entre 50 et 100 cm de longueur, nous augmentons la capacité de stockage de boues et réduisons ainsi la fréquence de vidange (théorique comme réelle) de manière significative. On optera donc plutôt pour l'une ou l'autre des deux tailles proposées en fonction du taux d'occupation réel de l'habitation.

Le rejet des effluents en sortie de micro-station se fait, dans la plupart des cas, par simple gravité (gamme Tricel Novo « G » pour « Gravitaire »).

Lorsque l'exutoire est à une hauteur supérieure à celle du fil d'eau de sortie de la micro-station, elle peut être équipée d'une pompe directement intégrée dans le compartiment de clarification (gamme Tricel Novo « P » pour « Pompe »).

Autres options

Les micro-stations d'épuration Tricel Novo peuvent être fournies avec différentes options :

- Coffret déporté : le matériel électromécanique, fixé en version standard directement sur le tampon d'accès, peut être déporté à une distance maximum de 20 m ;
- Rehausses.

Ces équipements complémentaires sont décrits au § 3.5.

3.2 Caractéristiques des micro-stations d'épuration Tricel Novo

Les tableaux ci-après précisent toutes les dimensions et autres données chiffrées utiles de la gamme de micro-stations Tricel Novo.

Dimensions des ouvertures pour toutes les cuves Tricel : 62 x 62 cm pour les trous d'homme avec tampons d'accès et 20 cm de diamètre pour les cheminées de vidange.

Micro-stations Tricel Novo		FR6/3000 jusqu'à 6 EH	FR6/4000 jusqu'à 6 EH	FR9/5000 jusqu'à 9 EH	FR9/6000 jusqu'à 9 EH	FR11/6000 jusqu'à 11 EH	FR11/7000 jusqu'à 11 EH
Capacité de traitement nominale ⁽¹⁾	EH	6	6	9	9	11	11
Débit hydraulique	l/jour	≤ 900	≤ 900	≤ 1350	≤ 1350	≤ 1650	≤ 1650
Charge organique	kgDBO ₅ /j	≤ 0,36	≤ 0,36	≤ 0,54	≤ 0,54	≤ 0,66	≤ 0,66
Volume utile total	l	3000	4000	4731	5546	5546	7176
Compartiment de décantation primaire	l	1400	2400	2408	3223	2488	4118
Diamètre entrée/sortie	mm	100	100	100	100	100	100
Longueur totale	cm	210	260	310	360	360	460
Largeur totale	cm	164	164	164	164	164	164
Hauteur totale	cm	224	224	224	224	227	227
Distance de la base au fil d'eau d'entrée	cm	137,5	137,5	137,5	137,5	137,5	137,5
Distance de la base au fil d'eau de sortie – version gravitaire	cm	130	130	130	130	130	130
Distance de la base au fil d'eau de sortie – version pompe	cm	166	166	166	166	166	166
Distance entre niveau du sol et FEE	cm	53,5	53,5	53,5	53,5	53,5	53,5
Distance entre niveau du sol et FES version gravitaire	cm	61	61	61	61	61	61
Distance entre niveau du sol et FES version pompe	cm	25	25	25	25	25	25
Poids à vide ⁽²⁾	kg	275	300	375	400	400	500
Nombre de tampons d'accès/rehausses	unités	1	1	1	1	2	2
Hauteurs de rehausses disponibles	cm	25 – 50 – 75	25 – 50 – 75	25 – 50 – 75	25 – 50 – 75	25 – 50 – 75	25 – 50 – 75
Hauteur de remblai max. au-dessus de la génératrice sup. de la cuve	cm	106	106	106	106	106	106
Consommation électrique déclarée (mesurée) ⁽³⁾	kWh/j	1,5 (1,1)	1,5 (1,1)	2,1	2,1	3,1	3,1
Niveau sonore du compresseur	dB(A)	38	38	45	45	48	48
Périodicité théorique d'enlèvement des boues ⁽⁴⁾	mois	4	10	5	9	4	9

⁽¹⁾ La « capacité de traitement nominale » d'un dispositif est sa capacité de traitement déclarée en nombre d'EH. Ce dispositif est adapté pour traiter les effluents de toute habitation présentant un nombre de pièces principales (PP) inférieur ou égal à ce nombre d'EH. Par exemple, une Tricel Novo FR6/4000 pourra traiter les eaux usées de toute habitation ayant un nombre de PP inférieur ou égal à 6.

⁽²⁾ Prévoir 100 kg de plus pour le levage.

⁽³⁾ Augmentation de 0,1 à 0,2 kWh/j pour les modèles équipés d'une pompe intégrée

⁽⁴⁾ Calcul basé sur la production maximum de boues enregistrée à pleine charge permanente (6 usagers permanents pour la station FR6 pouvant traiter jusqu'à 6 EH, 9 usagers permanents pour la 9 EH etc.) pendant les essais en laboratoire ; cette périodicité se trouve donc réduite de manière significative en conditions réelles d'utilisation (voir § 7.3).

Micro-stations Tricel Novo		FR14/8000 jusqu'à 14 EH	FR14/9000 jusqu'à 14 EH	FR17/9000 jusqu'à 17 EH	FR17/10000 jusqu'à 17 EH	FR20/10000 jusqu'à 20 EH
Capacité de traitement nominale ⁽¹⁾	EH	14	14	17	17	20
Débit hydraulique	l/jour	≤ 2100	≤ 2100	≤ 2550	≤ 2550	≤ 3000
Charge organique	kgDBO ₅ /j	≤ 0,84	≤ 0,84	≤ 1,02	≤ 1,02	≤ 1,20
Volume utile total	l	7176	8806	8806	10436	10436
Compartiment de décantation primaire	l	3311	4941	4183	5813	5250
Diamètre entrée/sortie	mm	100	100	100	100	100
Longueur totale	cm	460	560	560	660	660
Largeur totale	cm	164	164	164	164	164
Hauteur totale	cm	227	227	227	227	227
Distance de la base au fil d'eau d'entrée	cm	137,5	137,5	137,5	137,5	137,5
Distance de la base au fil d'eau de sortie – version gravitaire	cm	130	130	130	130	130
Distance de la base au fil d'eau de sortie – version pompe	cm	166	166	166	166	166
Distance entre niveau du sol et FEE	cm	53,5	53,5	53,5	53,5	53,5
Distance entre niveau du sol et FES version gravitaire	cm	61	61	61	61	61
Distance entre niveau du sol et FES version pompe	cm	25	25	25	25	25
Poids à vide ⁽²⁾	kg	500	600	600	700	700
Nombre de tampons d'accès/rehausses	unités	3	3	4	4	4
Hauteurs de rehausses disponibles	cm	25 – 50 – 75	25 – 50 – 75	25 – 50 – 75	25 – 50 – 75	25 – 50 – 75
Hauteur de remblai max. au-dessus de la génératrice sup. de la cuve	cm	106	106	106	106	106
Consommation électrique déclarée ⁽³⁾	kWh/j	4,2	4,2	5,4	5,4	5,4
Niveau sonore du compresseur	dB(A)	48	48	48	48	48
Périodicité théorique d'enlèvement des boues ⁽⁴⁾	mois	4	9	4	9	5

⁽¹⁾ La « capacité de traitement nominale » d'un dispositif est sa capacité de traitement déclarée en nombre d'EH. Ce dispositif est adapté pour traiter les effluents de toute habitation présentant un nombre de pièces principales (PP) inférieur ou égal à ce nombre d'EH. Par exemple, une Tricel Novo FR6/4000 pourra traiter les eaux usées de toute habitation ayant un nombre de PP inférieur ou égal à 6.

⁽²⁾ Prévoir 100 kg de plus pour le levage.

⁽³⁾ Augmentation de 0,1 à 0,2 kWh/j pour les modèles équipés d'une pompe intégrée

⁽⁴⁾ Calcul basé sur la production maximum de boues enregistrée à pleine charge permanente (6 usagers permanents pour la station FR6 pouvant traiter jusqu'à 6 EH, 9 usagers permanents pour la 9 EH etc.) pendant les essais en laboratoire ; cette périodicité se trouve donc réduite de manière significative en conditions réelles d'utilisation (voir § 7.3).

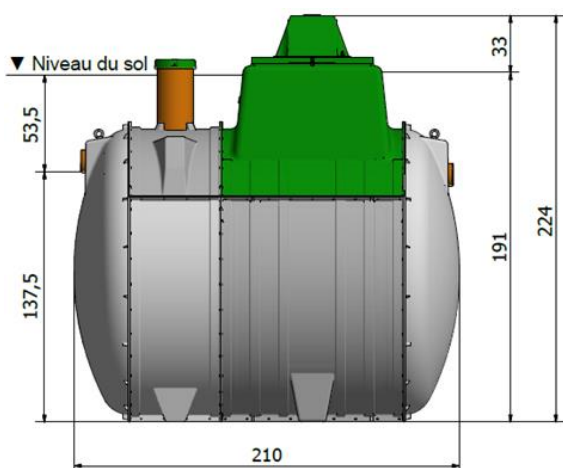
Note : 1 EH = 1 équivalent-habitant, unité de mesure utilisée pour dimensionner les dispositifs d'assainissement de 1 à 20 EH, conformément à l'article 5-II-4° de l'arrêté ministériel du 7 mars 2012 :

Le dimensionnement de l'installation exprimé en nombre d'équivalents-habitants est égal au nombre de pièces principales au sens de l'article R. 111-1-1 du code de la construction et de l'habitation, à l'exception des cas suivants, pour lesquels une étude particulière doit être réalisée pour justifier les bases de dimensionnement :

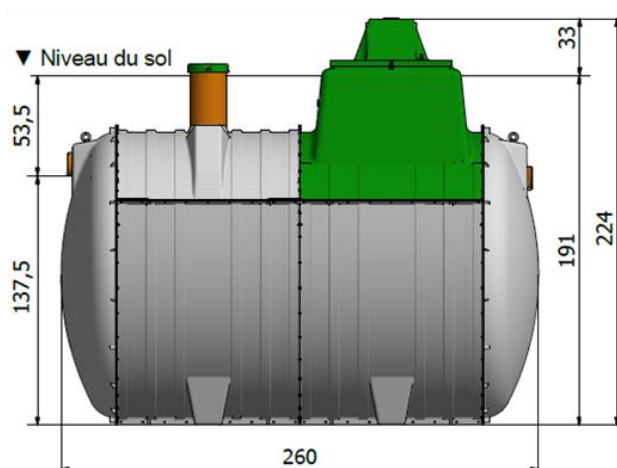
- les établissements recevant du public, pour lesquels le dimensionnement est réalisé sur la base de la capacité d'accueil ;
- les maisons d'habitation individuelles pour lesquelles le nombre de pièces principales est disproportionné par rapport au nombre d'occupants.

A noter que la définition de la « pièce principale » indiquée à l'article R.111-1-1 du code de la construction et de l'habitation, est affinée dans le décret n° 2005-69 du 31 janvier 2005. Elle peut être résumée ainsi : une pièce principale est une pièce de séjour ou de sommeil close (incluant les bureaux, salles de jeux etc.) de min. 2,30 m de hauteur sous plafond sur une surface min. de 7 m², avec une ouverture donnant à l'air libre (c'est-à-dire un ouvrant laissant passer la lumière et permettant d'aérer).

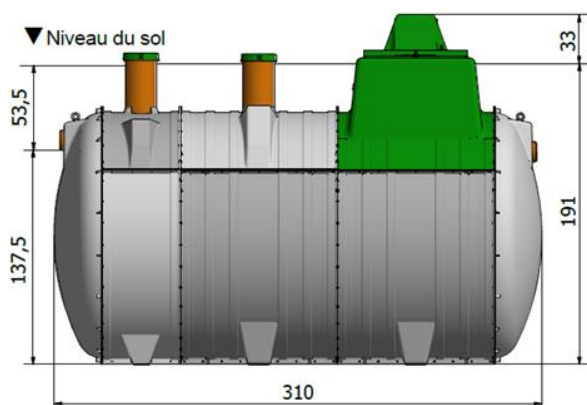
3.3 Schémas dimensionnels des micro-stations Tricel Novo FR6 à FR20



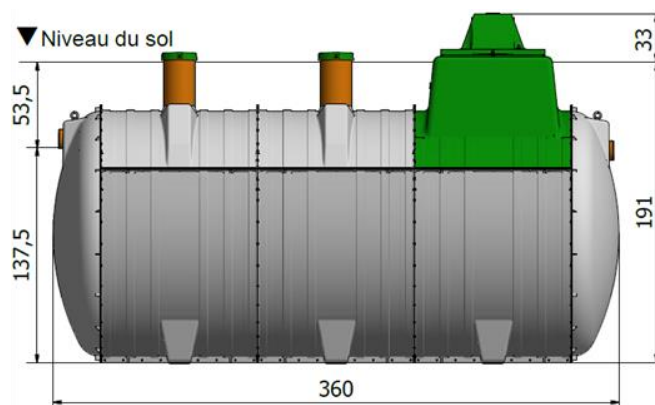
Tricel Novo FR6/3000



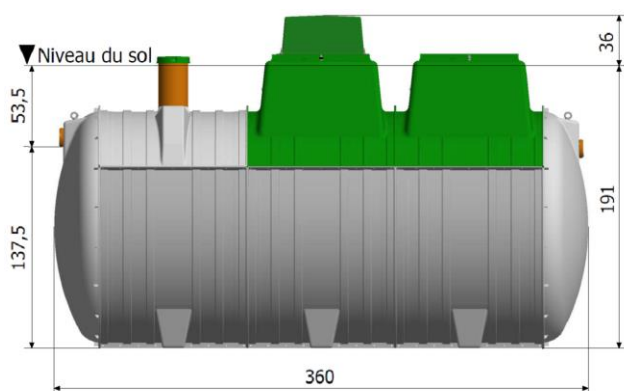
Tricel Novo FR6/4000



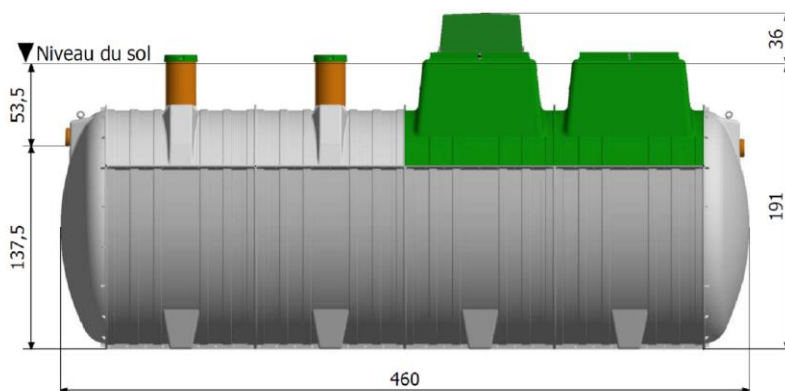
Tricel Novo FR9/5000



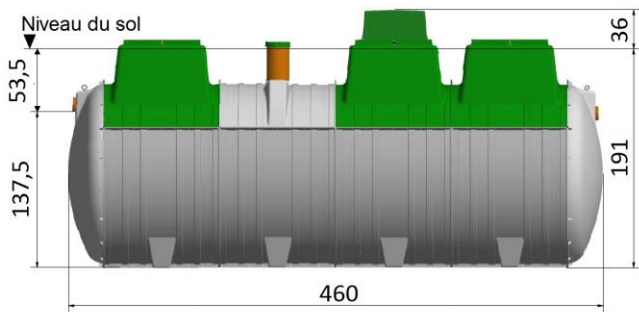
Tricel Novo FR9/6000



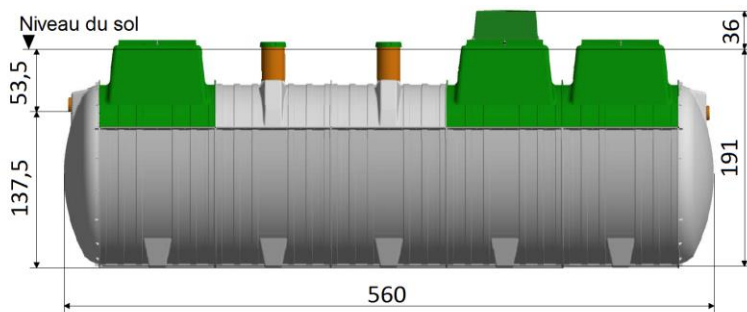
Tricel Novo FR11/6000



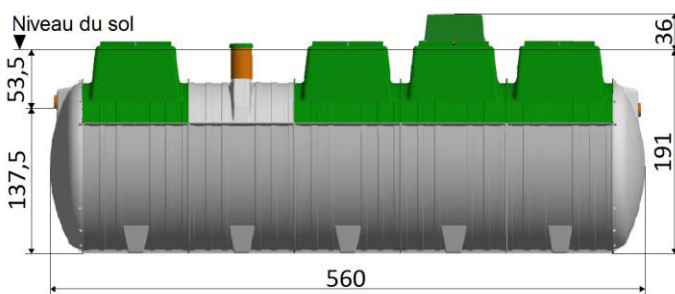
Tricel Novo FR11/7000



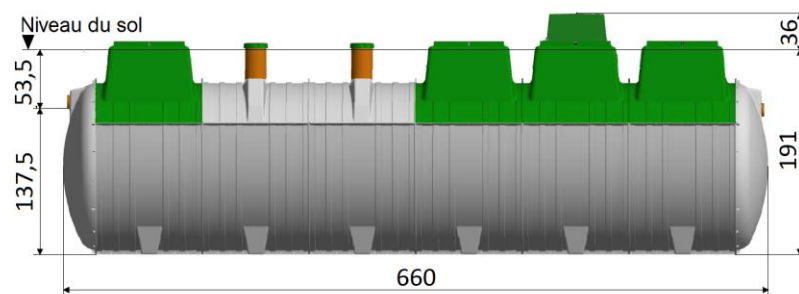
Tricel Novo FR14/8000



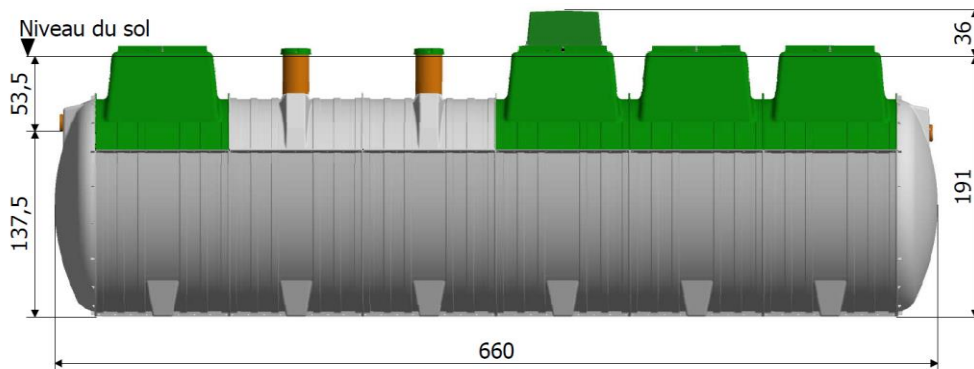
Tricel Novo FR14/9000



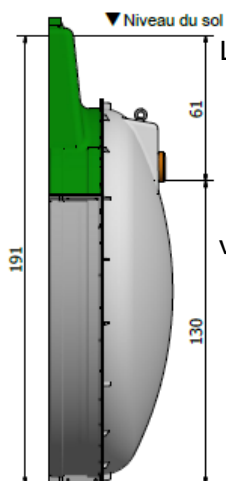
Tricel Novo FR17/9000



Tricel Novo FR17/10000



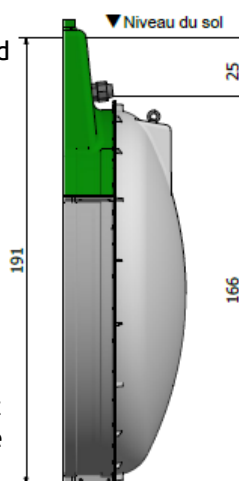
Tricel Novo FR20/10000



La hauteur du **fil d'eau de sortie** de tous ces modèles dépend de la version de micro-station sélectionnée :

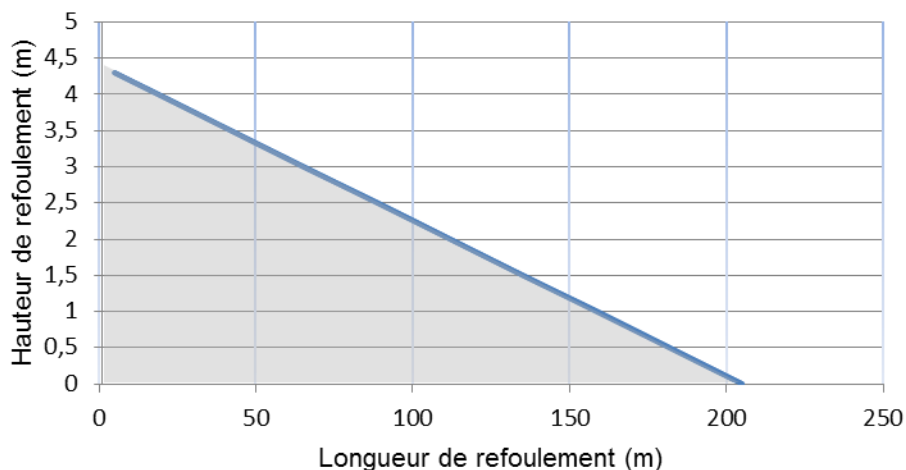
version « G » gravitaire

ou version « P » avec pompe de refoulement intégrée en sortie



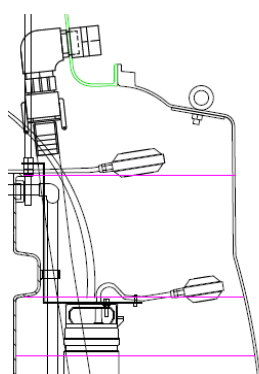
3.4 Tricel Novo « P » avec pompe de relevage intégrée

Quand la Tricel Novo est équipée d'une pompe intégrée, il s'agit d'une pompe immergée Calpeda GXVM 25-8 ou Lowara Domo 7 VX. Sur la base d'un débit de 60 l/min, elles offrent une hauteur de refoulement max. de 4,3 mètres à 5 m de distance et une longueur de refoulement max. de 205 mètres à hauteur 0. Pour obtenir un débit minimum de 60 l/min, longueur et hauteur de refoulement doivent se situer sous la courbe, donc dans la zone grisée, du schéma ci-dessous.



La sortie est assurée par un raccord de type Plasson ou équivalent de diamètre intérieur 40 mm, sur lequel on connectera du tube rigide ou semi-rigide de 40 mm de diamètre.

- Pompe inox IP X8 à roue vortex pouvant pomper des solides en suspension jusqu'à 25 mm de diamètre (par simple mesure de précaution, car cette pompe n'est censée relever que des eaux claires) ;
- Retrait aisé pour l'entretien (l'équerre de fixation enjambe le haut de la cloison ; la poignée et le raccord du tuyau d'évacuation sont hors d'eau) ;
- Niveau sonore négligeable.



— Déclenchement de l'alarme = NB + 35 cm

— Déclenchement de la pompe = NB + 12 cm

— Niveau bas après séquence de pompage = NB

3.5 Options

3.5.1 Coffret déporté

Le matériel électromécanique est normalement monté directement sur le tampon d'accès. En cas de besoin, il peut aussi être déporté, en n'excédant pas 20 mètres de tuyaux de la micro-station au compresseur et au boîtier de commande. Le boîtier de commande et le compresseur doivent alors être installés de manière stable dans un local ventilé, accessible, propre, à l'abri de l'humidité, de la poussière et de toute chaleur excessive – garage, cabanon de jardin, armoire extérieure voir § 3.5.2...

Important : la distance d'éloignement entre la micro-station et le compresseur/boîtier de commande devra être précisée au moment de la commande, afin que Tricel puisse vous livrer le matériel adapté à l'installation concernée.

Mise en œuvre : retirer le presse-étoupe fixé sur la tourelle, lequel sert normalement au passage du câble d'alimentation électrique (quand le coffret n'est pas déporté mais sur le tampon d'accès).



Percer la tourelle avec une scie-cloche, dans un diamètre permettant de faire passer un fourreau de min. 63 mm. Ce raccordement sera étanchéifié au joint silicone ou équivalent. Faire courir le fourreau de manière aussi rectiligne que possible jusqu'à l'endroit où seront placés le boîtier de commande et le compresseur.



Tirer dans ce fourreau le tuyau d'alimentation en air (19 mm pour les FR6 à FR11 – 2 x 19 mm pour la FR14 – 25 mm pour les FR17 et FR20) et le tuyau noir de recirculation des boues, ainsi que, dans le cas de la version avec pompe intégrée, le câble d'alimentation de la pompe et le câble de flotteur d'alarme.

Attention :

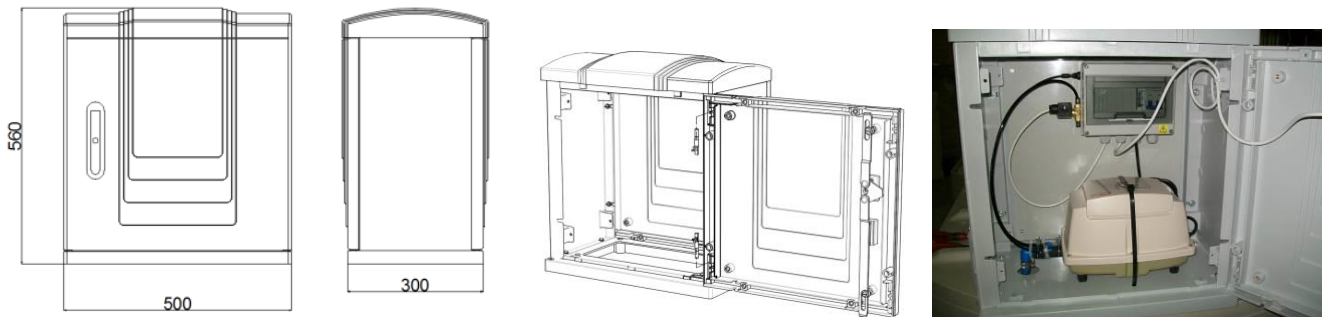
- veiller à ce que les tuyaux et câbles à l'intérieur du fourreau ne soient pas pincés ou écrasés ; éviter les angles serrés, en leur préférant de larges courbes ;
- ne pas utiliser de tuyaux pneumatiques, rallonges et raccords autres que ceux fournis par Tricel.

Votre Partenaire Tricel pourra alors raccorder les tuyaux pneumatiques et les câbles électriques au compresseur et au boîtier de commande. Le voyant rouge de l'alarme sera placé à un endroit d'où il sera visible.

3.5.2 Armoire extérieure pour coffret déporté

L'armoire doit permettre de protéger l'ensemble du matériel électromécanique des intempéries, la classe de protection doit être au minimum IP 33.

Exemple d'armoire extérieure pour micro-station d'épuration Tricel Novo FR6 à FR9 :



A noter que Tricel propose également un modèle de largeur 750 mm pour les modèles FR11 à FR20.

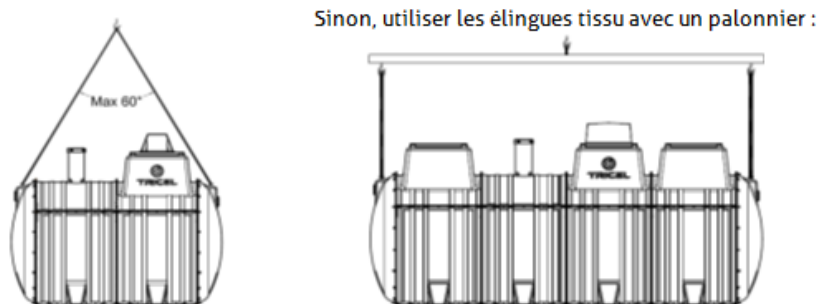
3.5.3 Rehausses

Quand la micro-station est enterrée trop profondément pour que les tampons d'accès atteignent le niveau du sol, elle peut être équipée de rehausses de 25, 50 ou 75 cm.

Pour plus d'informations, se reporter au § 5.4.

4. Transport et manutention

- S'assurer que les équipements de transport, de levage et de manutention disponibles sur place sont adaptés aux poids et aux dimensions des dispositifs choisis, indiqués dans les tableaux du § 3.2. Toujours respecter les règles de sécurité applicables au transport, au levage et à la manutention de produits lourds et encombrants.
- Pendant le transport, les cuves doivent être maintenues par des sangles en nylon. Ne pas utiliser de chaînes ni de câbles pour attacher les cuves pendant le transport. Ne pas serrer trop fortement les sangles afin de ne pas déformer la cuve ou de ne pas l'endommager.
- Éviter tout choc, tout frottement excessif et tout poinçonnement sur les cuves.
- Ne jamais faire tomber les cuves du camion ni les faire rouler pour les descendre du camion.
- Les cuves doivent être soulevées par une grue ou autre engin de levage (chariot élévateur si la cuve est encore sur palette, pelle pneumatique après dépose du godet, etc.) et des élingues en tissu – ne pas utiliser de chaînes ni de câbles. S'assurer que la cuve est vide avant de la soulever.
- Les cuves de 2,10 m à 4,60 m de longueur doivent être soulevées en utilisant les anneaux de levage fixés à leurs deux extrémités, avec des élingues tissu. La longueur minimum des élingues à utiliser, pour que l'angle d'ouverture ne soit pas de plus de 60° et que les anneaux de levage ne soient pas arrachés, est exactement la même que la longueur de la cuve. Par exemple, pour soulever une cuve de 2,60 m, il faut 2 élingues de 2,60 m minimum (ou 1 seule élingue de min. 5,20 m). S'assurer que la hauteur nécessaire de levage peut être atteinte.



- Les cuves de 5,60 m et 6,60 m n'ont pas d'anneaux de levage. Passer des élingues tissu sous la cuve, en veillant à maintenir un angle d'ouverture d'environ 60° entre les 2 élingues et à bien équilibrer la cuve. S'assurer que la hauteur nécessaire de levage peut être atteinte.



- Toujours poser la cuve sur un sol lisse et plat qui sera dégagé de tous débris ou détritux etc. Afin de prévenir tout déplacement, par exemple par grand vent, la cuve sera arrimée et calée pour éviter tout dommage.
- Déplacer les cuves uniquement en les soulevant et en les posant et ne jamais les tirer ni les rouler.



5. Installation

5.1 Inspection des cuves à réception

A réception de la micro-station Tricel Novo, il est vital de l'inspecter pour repérer tout dommage éventuel. Le cas échéant, émettre la réserve correspondante sur le bon de livraison du transporteur et en informer immédiatement votre fournisseur. Ne pas tenter de la réparer par vous-même, afin de ne pas en invalider la garantie. Une fois la cuve installée, aucune réclamation pour des dommages liés au transport et/ou au déchargement ne pourra plus être acceptée.

5.2 Planification de l'installation

Avant de procéder à la mise en œuvre de votre micro-station, il est important de lire attentivement les présentes instructions de pose, ainsi que tous documents remis à la livraison de vos équipements. Il est aussi important de maîtriser les règles de l'art édictées dans le NF DTU 64.1 pour la pose des cuves.

Votre micro-station Tricel Novo aura été dimensionnée sur la base du § 5.II.4° de l'arrêté du 7 septembre 2009 modifié le 7 mars 2012 (voir extrait de cet arrêté et note explicative au § 3.2).

Assurez-vous que le matériel que vous avez sélectionné pour votre installation est bien adapté à la configuration de la parcelle, à l'espace disponible et à la nature du sol. Vérifiez que vos relevés et calculs de niveaux du sol et de fils d'eau (en partant du point d'évacuation des eaux usées de l'habitation) sont exacts ; le besoin éventuel de rehausses, dont peut dépendre le choix du remblai, doit être déterminé avant d'engager les travaux. La méthode, le tracé et le point de rejet des effluents traités doivent avoir été clairement identifiés, ainsi que la proximité d'ouvrages fondés et de charges statiques ou roulantes (voir § 5.3 ci-dessous).

Le SPANC (service public d'assainissement non-collectif) de votre commune doit avoir validé votre projet avant d'engager les travaux, conformément à l'arrêté ministériel du 27 avril 2012.

A noter que les travaux de pose, les moyens et méthodes employés relèvent de la seule responsabilité de l'entreprise ou de la personne exécutant ces travaux.

5.3 Positionnement et précautions

Les cuves doivent être situées à l'écart de toute charge roulante ou statique et de tout ouvrage fondé.

- **Charge roulante** (passage de véhicules,...) **ou statique** (bloc ou structure de pierre, stockage de stères de bois de chauffage, terrain pentu ou coteau,...) : une distance de sécurité de 3 m par défaut doit être respectée. S'il s'agit d'un camion hydrocureur ou autre poids lourd, c'est alors une distance minimum de 5 mètres qui devra être respectée.
- **Ouvrage fondé** : une distance de sécurité entre le bord non remué de la fouille et tout ouvrage fondé doit être respectée. Elle est de 3 mètres par défaut. Si cette distance ne peut être appliquée, un bureau d'études ou homme de l'art compétent définira la distance minimum et/ou les précautions particulières requises.

De manière générale, si les distances mentionnées ci-dessus ne peuvent être respectées, par exemple pour des raisons de configuration ou de dimensions de parcelle, le terrassement sera conçu et réalisé de telle sorte que les charges statiques, roulantes ou engendrées par les ouvrages fondés, ne puissent être transférées sur la cuve (voir § 5.5.2 et 5.5.3).

- **Captage déclaré d'eau destinée à la consommation humaine** : conformément à l'arrêté « prescriptions techniques » du 7 septembre 2009 modifié, une distance de 35 m entre le point de captage et le point de rejet doit être respectée, qui peut être réduite pour des situations particulières permettant de garantir une eau propre à la consommation humaine.

Remarque : certaines distances minimales sont mentionnées au NF DTU 64.1, telles que « 5 m par rapport à tout ouvrage fondé et 3 m par rapport à toute limite séparative de voisinage ». Ces distances ne concernent que le traitement par le sol en place ou reconstitué d'une filière traditionnelle ; elles ne concernent pas les micro-stations d'épuration.

Lors du choix de l'emplacement de la micro-station, veiller à ce qu'elle soit toujours accessible pour son futur entretien.

5.4 Terrassement, mise en place et remblayage

Les travaux de terrassement doivent être conformes aux prescriptions applicables du NF DTU 64.1, dont le § 6.4.2 relatif à la stabilité de la fouille. Veiller à ce que tous les équipements de levage soient adaptés au levage de la cuve.

Longueur et largeur de la fouille doivent excéder les dimensions de la micro-station de 40 cm au moins, pour conserver un espace de 20 cm minimum tout autour de la cuve (et un remblai latéral de la même épaisseur). Sa profondeur doit permettre la mise en place d'un lit de pose horizontal et plan d'au moins 10 cm. Elle doit aussi permettre de respecter sur la canalisation d'amenée des eaux usées domestiques une pente minimale de 2 %, pour le raccordement entre la sortie des eaux usées domestiques brutes et l'entrée de la micro-station.

Modèle	Longueur cuve en cm	Largeur cuve en cm	Dimensions min. de la fouille en cm
FR6/3000	210	164	250 x 204
FR6/4000	260	164	300 x 204
FR9/5000	310	164 </td <td>350 x 204</td>	350 x 204
FR9/6000 & FR11/6000	360	164	400 x 204
FR11/7000 & FR14/8000	460	164	500 x 204
FR14/8000 & FR17/9000	560	164	600 x 204
FR17/10000 & FR20/10000	660	164	700 x 204

Le sol du fond de fouille doit être stable et homogène, sans points d'affaissement (dont poches ou lentilles), et être libre d'éléments susceptibles d'endommager la cuve (grosses pierres pointues etc.). Le lit de pose est constitué soit de sable, soit de gravette, soit de sable stabilisé (mélangé à sec avec du ciment dosé à au moins 200 kg pour 1 m³ de sable) sur une épaisseur de 10 cm minimum.

La cuve est positionnée de façon horizontale sur le lit de pose dans le sens de l'écoulement, en évitant toute contrepente. Le remblayage latéral de la cuve, de quelque 20 cm au moins, est effectué symétriquement, en couches successives, avec du sable ou du gravillon de petite taille et stable (ou du sable stabilisé dans le cas de rehausses de 50 ou 75 cm – voir paragraphe « rehausses » ci-après. Simultanément, remplir en eau les compartiments de la micro-station afin d'équilibrer les pressions. S'assurer que le niveau progressif de l'eau à l'intérieur de la cuve est inférieur au niveau de remblai tout en gardant une différence maximum de 300 mm entre le niveau d'eau dans les compartiments et le niveau de remblai. Remplir le compartiment de décantation primaire et le compartiment de clarification simultanément avec deux arrivées d'eau.

Veiller à ce que le remblai descende bien jusqu'en fond de fouille et sous les flancs de la cuve, afin de la maintenir et d'assurer une contre-pression durable tout autour de la cuve. Il est conseillé de compacter hydrauliquement le remblai latéral. Un compactage par vibration mécanique (plaque ou aiguille) est susceptible d'endommager les cuves.

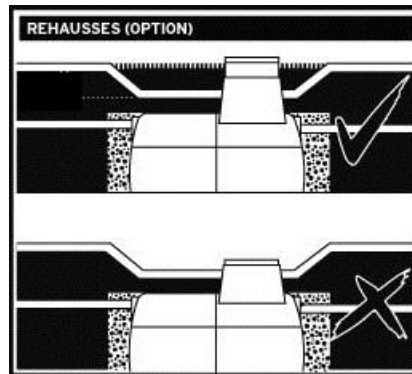
Le remblayage final de la cuve est réalisé après raccordement des canalisations et mise en place des rehausses éventuelles. Le remblai en surface est réalisé à l'aide de la terre végétale et débarrassé de tous les éléments caillouteux ou pointus. Le remblayage est poursuivi par couches successives jusqu'à une hauteur suffisante au-dessus du sol, de part et d'autre des tampons, pour tenir compte du tassement ultérieur.



Rehausses

Les micro-stations doivent parfois être enterrées plus profondément, afin d'en aligner l'entrée sur le fil d'eau de de sortie des eaux brutes de l'habitation. Des rehausses sont alors montées sur les tourelles et les cheminées de vidange, pour ramener les tampons d'accès au niveau du sol. Les hauteurs de rehausses disponibles et les quantités requises sont indiquées pour chaque type de micro-station dans les tableaux du § 3.2.

- Veiller à ce que les tampons et couvercles soient toujours au-dessus du niveau du sol.
- Veiller à ce que les eaux parasites ne puissent pas pénétrer dans la cuve. Lors du terrassement, éviter toute « cuvette » autour des tampons et couvercles après remblaiement définitif ; le reprofilage des terres en fin de chantier doit entraîner les eaux de ruissellements à l'écart de la cuve – voir schéma ci-dessous :



- Toujours utiliser les rehausses fournies par Tricel.
- Le profil du terrain déterminé par le terrassier (ou, le cas échéant, par le bureau d'études) définit entre autre les niveaux du sol et les profondeurs de fils d'eau, et tient compte des pentes de canalisations. Ce profil permet de calculer les hauteurs de rehausses requises.
- Si des rehausses sont nécessaires, tenir compte de la hauteur de remblai de surface pour choisir les matériaux de remblai adéquats. Par exemple, il est impératif de remblayer intégralement (du lit de pose inclus, jusqu'à la génératrice sup. de la cuve) au sable stabilisé (ciment dosé à min. 200 kg par m³ de sable) dans le cas de rehausses de 50 cm et 75 cm, même en sol sec.

5.5 Cas particuliers

5.5.1 Présence de nappe et sols difficiles

Quand la nappe peut dépasser la base de la cuve de plus de 40 cm, des précautions particulières doivent être prises pour l'installation de dispositifs d'ANC. Il en est de même dans le cas de certains sols difficiles (sols imperméables, argiles lourdes,...), dans lesquels les eaux de ruissellement par exemple peuvent s'accumuler en fond de fouille et/ou lessiver les remblais.

En cas de zone inondable, on peut notamment recourir à une pose assimilée enterrée. Nous contacter impérativement.

Dans le cas des **sols difficiles** mentionnés ci-dessus, le remblayage de la cuve doit être réalisé avec du sable stabilisé (ciment dosé à min 200 kg par m³ de sable) ou du gravillon de petite taille et stable, conformément au NF DTU 64.1. Dans ces sols, voire en cas de nappe peu haute, on pourra également recourir à des drains de fond de fouille et/ou à des puits de décompression correctement dimensionnés (min. 2 puits de diamètre 100 mm, sur deux angles de la micro-station diagonalement opposés) ; ces puits seront vidangés avant de vidanger la cuve. Dans les sols fracturés, un géotextile pour limiter le lessivage du remblai peut aussi s'avérer utile.

En présence de **nappe**, si le poids à vide de la micro-station et le poids du remblai au-dessus de la cuve ne suffisent pas à compenser la poussée d'Archimède, la micro-station doit être :

- remblayée au sable stabilisé jusqu'à la génératrice supérieure de la cuve avec min. 20 cm de remblai tout autour de la cuve, ou
- sanglée sur une dalle d'ancrage en béton armé de 20 cm d'épaisseur et dont la longueur et la largeur excèdent les dimensions de la cuve de 40 cm. Lors de la mise en place de cette dalle, la nappe pourra être rabattue à l'aide d'un dispositif de pompage. La micro-station sera ensuite remblayée au sable, gravillon de petite taille ou sable stabilisé. A noter que le remblayage au gravillon est souvent préférable au sable, l'eau s'écoulant plus facilement à travers le gravillon.

Remarques importantes :

- Sable stabilisé et radier béton sont toujours coulés après rabattage de la nappe si nécessaire.
- En aucun cas on n'appuiera avec les engins de terrassement (godet) sur la micro-station, pour la « forcer » à s'enfoncer dans l'eau du fond de fouille, au risque de l'endommager de manière irréversible.
- En cas de remblayage latéral au sable stabilisé, celui-ci ne doit pas tomber de haut sur le sommet de la cuve, mais être déversé dans les espaces à combler.
- Toujours veiller à ce que le rejet se fasse à une hauteur plus élevée que la hauteur maximale de la nappe. Si nécessaire, recourir à une micro-station Tricel Novo avec pompe de refoulement intégrée équipée d'un clapet anti-retour en bout de canalisation de rejet.
- Toutes les micro-stations d'épuration Tricel Novo sont adaptées pour la pose en nappe.

Dans tous les cas de figures, on veillera à ce que les eaux parasites ne puissent pas pénétrer dans la cuve.

5.5.2 Terrain en pente

Lorsque la pente du terrain est de 5% ou plus, il est vivement conseillé de mettre en place un mur de soutènement pour protéger la cuve de la poussée latérale. Un remblaiement au sable stabilisé peut également dans certains cas suffire à protéger la cuve. Une autre solution peut parfois être envisagée, comme une pose assimilée enterrée. Dans tous les cas de figures, le choix de la solution optimale et adaptée à la configuration du site relèvera de la seule responsabilité du professionnel exécutant les travaux d'installation et/ou du bureau d'études les ayant prescrits.



5.5.3 Proximité d'ouvrages fondés ou de charges roulantes ou statiques

La micro-station doit être située à l'écart de tout ouvrage fondé et de toute charge roulante ou statique. Les distances de sécurité indiquées au § 5.3 doivent être respectées.

Si des charges roulantes doivent passer au-dessus ou à proximité immédiate d'une cuve, une dalle de répartition en béton armé adaptée aux charges applicables et reposant sur les bords non remués de la fouille devra être envisagée. Elle n'a aucun contact direct avec la cuve, dont elle est séparée par un matériau souple (polystyrène etc.). Elle est dimensionnée par un bureau d'études ou homme de l'art compétent.

5.5.4 Pose assimilée enterrée

Tous les dispositifs d'assainissement non-collectif sont conçus pour une pose enterrée. Quand il n'est pas possible de les enterrer, ils peuvent être posés « assimilés enterrés ». Dans ce cas, il convient de reconstituer des conditions de pose enterrée, en montant un mur de soutènement tout autour de la cuve, puis en la posant et en la remblayant jusqu'à la génératrice supérieure en respectant les instructions de pose habituelles (nature et épaisseur du lit de pose et du remblai latéral, choix des matériaux etc.).



5.6 Raccordements de collecte, de distribution et d'évacuation

Important : l'évacuation d'un volume important d'eau tel que celui provenant d'une piscine ou d'un jacuzzi ne doit jamais transiter par un dispositif d'assainissement ; il en est de même des eaux parasites (eaux de pluie, eaux de ruissellement,...). S'assurer impérativement que les canalisations d'évacuation de ces eaux spécifiques ne sont pas raccordées sur le réseau de collecte des eaux usées.

La mise en œuvre de la collecte et de l'évacuation des eaux usées domestiques dans le bâtiment d'habitation doit être conforme aux normes NF DTU 60.1 et NF DTU 60.11.

Les canalisations qui courent de l'habitation à la micro-station, puis de la sortie de la micro-station jusqu'à l'exutoire, doivent être posées conformément aux règles de l'art édictées dans le NF DTU 64.1. Entre autre, on respectera une pente minimale de 2% en amont de la micro-station et de 0,5% après la sortie. On évitera les coudes à angle droit, en les remplaçant par exemple par deux coudes successifs à 45° ou par un coude à 90° à grand rayon.

Une boîte de branchement ou un té d'inspection, non obligatoire, peut faciliter le branchement de la micro-station et le curage de la canalisation entre l'habitation et la micro-station.

Afin de tenir compte du tassement naturel du sol après remblayage définitif, les raccordements hydrauliques doivent être souples et conçus pour éviter les fuites ou les infiltrations d'eau ; on en vérifiera l'étanchéité.

Refoulement de la pompe intégrée

Les micro-stations Tricel Novo « P » équipées d'une pompe intégrée en sortie sont munies d'un raccord rapide de type Plasson positionné sur la tourelle, du côté opposé à l'entrée des effluents. La canalisation d'évacuation des eaux usées traitées qui sera connectée sur ce raccord sera en tuyau rigide ou semi-rigide de diamètre extérieur 40 mm.

Toujours garder une pente ascendante sur le refoulement pour éviter le siphonage de la micro-station.



5.7 Raccordement électrique

L'alimentation électrique d'une micro-station ne doit jamais être interrompue (sauf en cas d'intervention d'entretien ou de maintenance), même en cas d'absence prolongée des occupants de l'habitation. La micro-station sera alimentée par un câble de 3 conducteurs de 1,5 mm² (phase + neutre + terre) tiré dans un fourreau du tableau électrique principal de l'habitation jusqu'au boîtier de commande de la micro-station. La micro-station sera protégée à l'intérieur de l'habitation par un disjoncteur de 10 A dédié à cet usage exclusif ; si le tableau électrique de l'habitation n'est pas déjà protégé par un différentiel de 30 mA, un tel différentiel sera ajouté pour protéger la connexion de la micro-station.

Le boîtier de commande est pré-réglé en usine (câblages, minuteur pour la recirculation des boues etc.) ; ces réglages ne doivent pas être modifiés.

Schéma de câblage de la micro-station en version « G » gravitaire

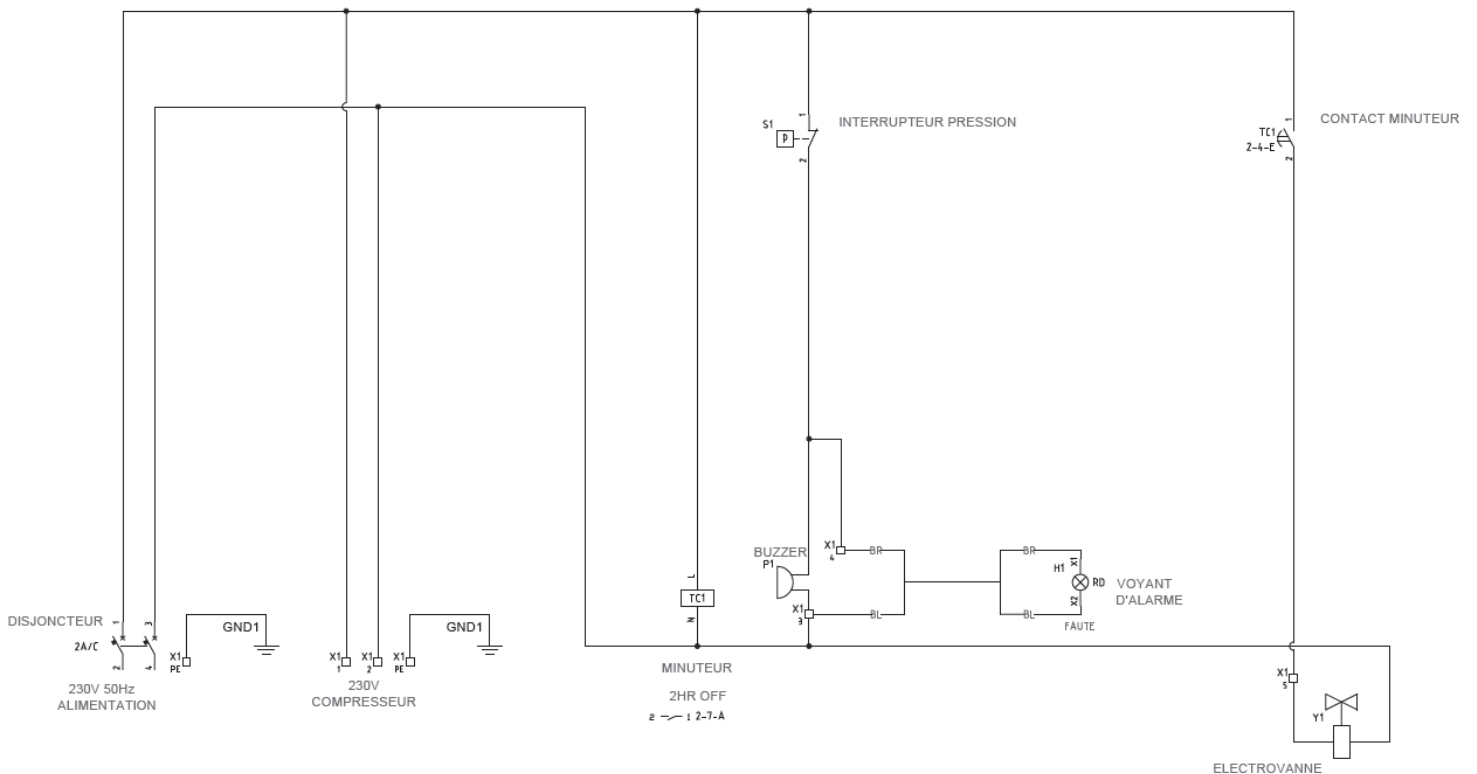
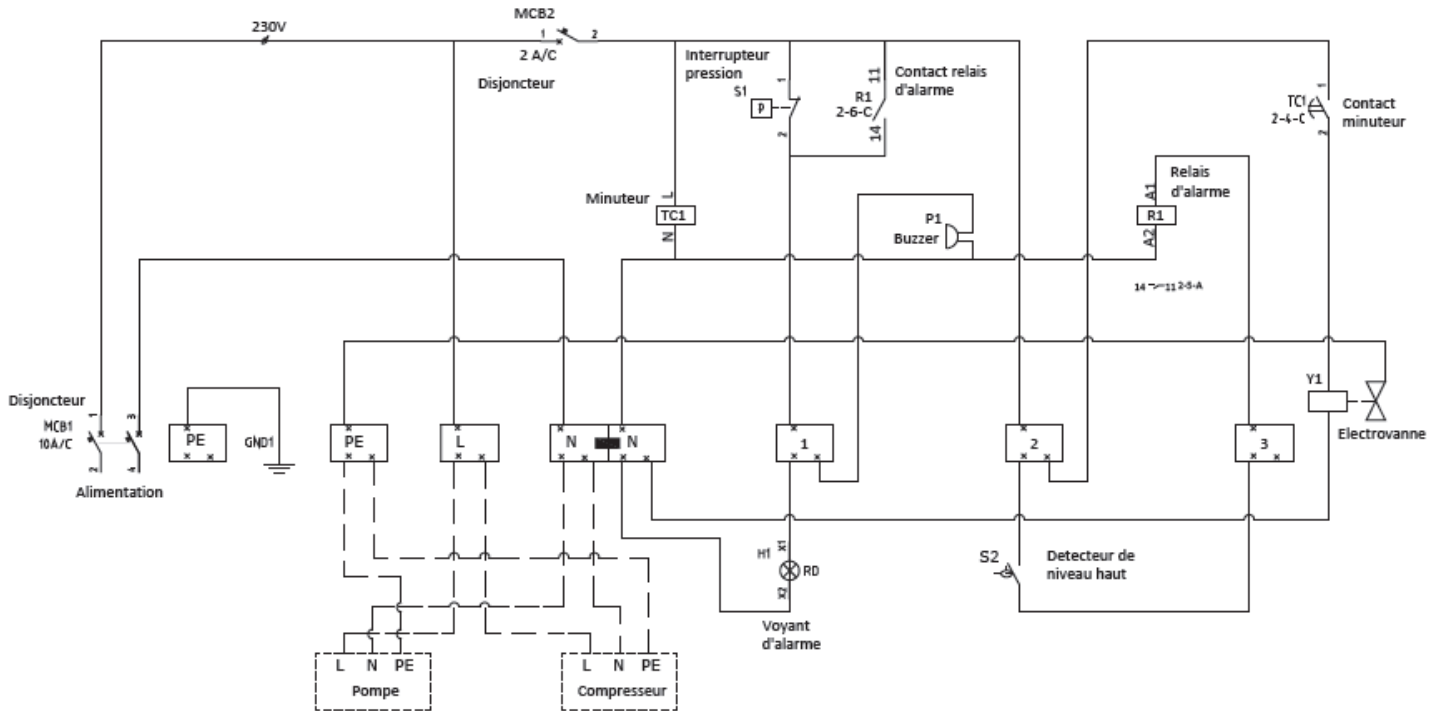


Schéma de câblage de la micro-station « P » avec pompe intégrée



5.8 Ventilation

La ventilation doit être clairement planifiée en amont de la réalisation du projet. Le NF DTU 64.1 précise que la ventilation d'un dispositif d'assainissement non collectif doit être réalisée comme suit :

- L'apport d'air dans le dispositif est assuré par la canalisation de chute des eaux usées prolongée en ventilation primaire dans son diamètre (100 mm minimum) jusqu'à l'extérieur et au-dessus de l'habitation.
- Pour l'extraction des gaz émanant du dispositif, l'installation doit être équipée d'un système de ventilation muni d'un extracteur statique ou éolien situé au minimum à 40 cm au-dessus du faîtage du toit et à au moins 1 m de tout ouvrant et de toute autre ventilation.

La canalisation de ventilation secondaire, d'un diamètre de 100 mm minimum, est indépendante, aussi rectiligne que possible et sans contre pente. Elle peut être piquée sur la rehausse (rehausse d'amorce appelée « tourelle » ou rehausse additionnelle), ou sur la canalisation d'entrée ou de sortie par un raccord de type « Y » au-dessus du fil d'eau et au plus près de la micro-station.

A noter que les 86 à 345 m³/jour d'air débités en continu 24/24 par le compresseur via le diffuseur, représentent l'apport d'air le plus important dans la micro-station.

5.9 Accessoires et équipements complémentaires

5.9.1 Bac dégraisseur

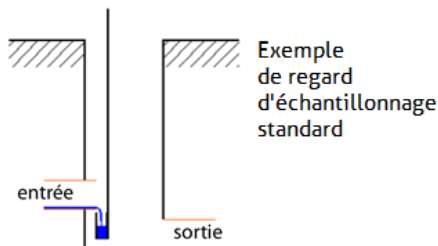
Il est parfois recommandé de placer un bac dégraisseur entre le point de collecte des eaux ménagères et le dispositif d'assainissement, quand ces eaux sont particulièrement chargées en huiles ou graisses. Dans ce cas, si possible, placer le bac dégraisseur à moins de 2 mètres du point de chute des eaux ménagères de l'habitation.

Le bac dégraisseur n'entre pas dans le champ des agréments ministériels. Son utilisation est cependant tout-à-fait autorisée en combinaison avec la micro-station Tricel Novo.

A noter que lorsque le dispositif d'assainissement est éloigné de l'habitation, la mise en œuvre d'un té d'inspection sur la canalisation entre l'habitation et le dispositif peut être utile quand on doit nettoyer cette canalisation en cas d'obstruction ou de colmatage.

5.9.2 Prélèvement d'échantillons d'eaux traitées

Des échantillons d'eaux traitées peuvent être prélevés en bout de canalisation d'évacuation dans le cas d'un rejet dans le milieu hydraulique superficiel. On veillera à ce que le flacon de prélèvement n'entre pas en contact avec la canalisation ou les parois, afin d'éviter toute contamination de l'échantillon.



Si les eaux traitées sont infiltrées, un regard de prélèvement sera posé en aval de la micro-station, par exemple une boîte béton ou plastique de 30 ou 40 cm de côté/diamètre avec un delta de fil d'eau de min. 1 ou 2 cm, telle que disponible dans le commerce. Afin de faciliter le prélèvement d'échantillons avec bécier, canne de prélèvement ou autre moyen à glisser sous le fil d'eau de la canalisation d'entrée du regard, et pour éviter toute contamination de l'échantillon par frottement sur les parois du regard, cette canalisation dépassera légèrement et sera placée aussi haut que possible à l'intérieur du regard. L'accès au regard sera sécurisé.

6. Evacuation des eaux traitées

L'évacuation des eaux traitées en sortie de micro-station Tricel Novo est réglementée par les articles 11 à 13 de l'arrêté ministériel du 7 septembre 2009 modifié le 7 mars 2012 :

Article 11

Les eaux usées traitées sont évacuées, selon les règles de l'art, par le sol en place sous-jacent ou juxtaposé au traitement, au niveau de la parcelle de l'immeuble, afin d'assurer la permanence de l'infiltration, si sa perméabilité est comprise entre 10 et 500 mm/h.
Les eaux usées traitées, pour les mêmes conditions de perméabilité, peuvent être réutilisées pour l'irrigation souterraine de végétaux, dans la parcelle, à l'exception de l'irrigation de végétaux utilisés pour la consommation humaine, et sous réserve d'une absence de stagnation en surface ou de ruissellement des eaux usées traitées.

Article 12

Dans le cas où le sol en place sous-jacent ou juxtaposé au traitement ne respecte pas les critères définis à l'article 11 ci-dessus, les eaux usées traitées sont drainées et rejetées vers le milieu hydraulique superficiel après autorisation du propriétaire ou du gestionnaire du milieu récepteur, s'il est démontré, par une étude particulière à la charge du pétitionnaire, qu'aucune autre solution d'évacuation n'est envisageable.

Article 13

Les rejets d'eaux usées domestiques, même traitées, sont interdits dans un puisard, puits perdu, puits désaffecté, cavité naturelle ou artificielle profonde.

En cas d'impossibilité de rejet conformément aux dispositions des articles 11 et 12, les eaux usées traitées conformément aux dispositions des articles 6 et 7 peuvent être évacuées par puits d'infiltration dans une couche sous-jacente, de perméabilité comprise entre 10 et 500 mm/h, dont les caractéristiques techniques et conditions de mise en œuvre sont précisées en annexe 1.

Ce mode d'évacuation est autorisé par la commune, au titre de sa compétence en assainissement non collectif, en application du III de l'article L. 2224-8 du code général des collectivités territoriales sur la base d'une étude hydrogéologique sauf mention contraire précisée dans l'avis publié au Journal officiel de la République française.

En cas de **rejet par gravité** dans un fossé ou un cours d'eau, il est recommandé :

- d'empêcher les eaux de crue ou autres eaux parasites de remonter vers la micro-station, par exemple en fixant un clapet anti-retour en bout de canalisation ;
- d'empêcher les insectes et rongeurs de pénétrer dans la canalisation de rejet, par exemple en fixant une grille anti-intrusion en bout de canalisation.

En cas de **rejet par pompe intégrée** à la micro-station (version « P »), il est conseillé :

- d'installer un regard tranquillisant (brise-jet) à proximité du point de rejet, qui permettra de limiter l'érosion du milieu récepteur liée à la vitesse de l'eau ;
- d'installer un clapet anti-retour en sortie quand la longueur du refoulement excède une trentaine de mètres.

7. Entretien et maintenance

Voir § 1.1. et 1.2 pour les règles de sécurité à respecter.

Votre micro-station d'épuration Tricel Novo est obligatoirement mise en route par un technicien Tricel ou un concessionnaire (Partenaire exclusif) Tricel. Un certificat de mise en route est émis à la fin de cette intervention. Installée, raccordée et mise en route, votre micro-station est désormais prête à fonctionner ; si elle est alimentée en effluents chargés, la biomasse ne va mettre que quelques semaines à se développer.

Son fonctionnement est des plus simple ; elle ne requiert donc aucun entretien quotidien particulier.

Un système d'alarme sonore et visuelle indique au propriétaire un éventuel dysfonctionnement de la micro-station. L'alarme se déclenche lorsqu'elle détecte une baisse de pression du compresseur. Dans la version avec pompe, le flotteur de niveau haut déclenche aussi l'alarme en cas de niveau d'eau anormal dans la micro-station causé par un dysfonctionnement de la pompe, une obturation de l'exutoire, un retour d'eaux parasites,...; le cas échéant, contacter le Partenaire exclusif Tricel local.

Pour assurer le bon fonctionnement sur le long terme d'un dispositif d'assainissement non-collectif, un certain niveau d'entretien est toutefois requis à intervalles réguliers, lequel relève légalement de la responsabilité du propriétaire de l'installation (article 1331-1-1 du code de la santé publique et article 15 de l'arrêté « prescriptions techniques » du 7 septembre 2009 modifié). Cet entretien, qui doit être assuré par du personnel qualifié, peut l'être par votre Partenaire exclusif Tricel, dans le cadre d'un contrat d'entretien.

Lors des essais de type réalisés au PIA, il n'a fallu que 1 à 3 mois pour que la Tricel Novo atteigne son niveau de performances épuratoires optimal.

Remarque : si votre micro-station est équipée d'une pompe intégrée, cette pompe ne peut pas fonctionner en cas de coupure de courant. Si, pendant une coupure de courant prolongée, la micro-station a reçu des effluents parce que l'habitation était occupée, elle risque d'être montée en charge ; le cas échéant, il est alors important de vérifier que des boues et flottants n'ont pas impacté son bon fonctionnement et la qualité des eaux en sortie de micro-station.

7.1 Contrôle semestriel

L'utilisateur ou un professionnel vérifiera le bon écoulement des effluents en entrée et en sortie de la micro-station et des éventuels regards. Il s'assurera que les accès, les ventilations et les prises d'air nécessaires au fonctionnement du compresseur sont bien dégagés (végétation, débris divers). Il vérifiera aussi à l'oreille que le compresseur fonctionne ; le niveau sonore du compresseur de la Tricel équivaut à celui d'un réfrigérateur neuf (voir valeurs précises dans les tableaux de caractéristiques techniques en pages 6 et 7). Enfin, il contrôlera le niveau de boues dans le décanteur primaire de la micro-station.

Si l'utilisateur réalise lui-même ce contrôle semestriel, il prendra toutes les précautions nécessaires avant son intervention (port d'équipements de protection, attention prêtée aux éclaboussures etc. – voir § 1.1 et 1.2).

7.2 Entretien annuel

Un entretien annuel complet, par du personnel qualifié, est requis pour garantir les bonnes performances épuratoires de votre installation. Le rapport de visite d'entretien correspondant est présenté au § 7.4 ; il est important de consigner ou faire consigner toutes les opérations d'entretien et de maintenance menées sur votre micro-station Tricel Novo dans un carnet d'entretien tel que celui proposé au § 7.5. Cet entretien annuel peut faire l'objet du contrat d'entretien que vous propose votre Partenaire exclusif Tricel. Il inclut :

- Vérifier que les accès, ventilations et prises d'air (dont celles nécessaires au fonctionnement du compresseur) sont bien dégagés
- Mesurer le niveau de boues dans le décanteur primaire
- Vérifier le bon fonctionnement du retour des boues
- Fonctionnement et pression du compresseur
- Remplacement du filtre du compresseur
- Vérification de l'alarme sonore et visuelle
- Contrôle de la bonne dispersion de l'air dans le bassin d'oxygénation
- Inspection de l'état des tampons d'accès et de leurs verrouillages
- Contrôler le fonctionnement de la pompe si la micro-station en est équipée

Tous les composants structurels sont fabriqués à partir de PRV ou d'acier inoxydable et ne nécessitent pas d'entretien pendant la durée de vie du système.

7.3 Production de boues et vidanges

La production de boues enregistrée à pleine charge permanente pendant les essais de type des Tricel Novo est de l'ordre de 0,41 Uj/EH sur une période de 9 à 10 mois (taux basés sur les mesures réalisées à pleine charge permanente pendant les essais de type et après calcul amplificateur de régularisation des charges).

Sachant qu'en conditions réelles d'utilisation, la charge entrante est souvent inférieure à celle retenue pour les essais de type, que les effluents utilisés pour ces essais ne sont pas exactement représentatifs des eaux usées domestiques d'une habitation individuelle, et que le taux d'accumulation des boues diminue rapidement dans le temps car les bactéries ont alors plus de temps pour digérer les boues, la production moyenne de boues constatée sur le terrain est en général très nettement inférieure aux valeurs théoriques mentionnées ci-dessus.

En conséquence, les fréquences de vidange sont elles aussi très nettement inférieures à celles indiquées dans les tableaux du § 3.2. Ainsi, on peut s'attendre à ce qu'une micro-station Tricel Novo FR6/4000 (6 EH), alimentée par 6 occupants permanents, n'ait pas besoin d'être vidangée avant un minimum de 2,5 à 4 ans – voire beaucoup plus.

Conformément à la réglementation française en vigueur lors de la rédaction du présent guide, lorsque les boues occupent 30% du volume du décanteur primaire (50 cm de hauteur de boues), il y a lieu de procéder à sa vidange par la cheminée de vidange prévue à cet effet.

Pour les versions FR9 à FR20, plusieurs accès (touvelles avec tampons d'accès et cheminées avec couvercles) sont situés au-dessus du décanteur primaire ; en fin de vidange, il est important de plonger le tuyau d'aspiration au fond du décanteur primaire par chacun de ces accès, afin de bien enlever les boues et flottants qui seraient encore présents en fond de cuve. Le peu de boues qui resteront après la vidange permettront à la flore bactérienne de se redévelopper d'autant plus rapidement. A noter qu'en fonctionnement normal, les compartiments d'oxygénation et de clarification ne requièrent aucune vidange.

Conformément à l'article L1331-1-1 du code de la santé publique, la vidange relève de la responsabilité du propriétaire de l'installation.

Comme exigé par l'arrêté ministériel du 7 septembre 2009 modifié le 3 décembre 2010 relatif à l'agrément des personnes réalisant les vidanges, elle doit être réalisée dans les règles de l'art par une entreprise de vidange agréée, qui remet impérativement un bordereau de suivi de déchets au propriétaire, à conserver soigneusement ; les opérations de vidange sont également consignées dans le carnet d'entretien du dispositif, en y précisant la date et le nom de l'intervenant. L'élimination des boues est assurée par cette entreprise agréée dans le respect de la réglementation.

On veillera à ce que le camion hydrocureur n'approche pas à moins de 5 mètres de la micro-station. On évitera les périodes où le terrain est gorgé d'eau pour effectuer la vidange, tant que la quantité de boues n'a pas atteint les 30% du volume de décantation primaire. Après la vidange, le décanteur primaire doit aussitôt être remis en eau.



Usine Tricel à Naintré (86), siège de Tricel France



Micro-station Tricel Novo FR6/4000 installée

7.4 Rapport de visite d'entretien



Visite d'entretien

Micro-station d'épuration Tricel Novo

Type : Novo FR / G P Numéro de série :

Nom du client : Date de la visite :

Adresse :

Commune : Code postal :

Tél. : Mail :

Les couvercles et tampons d'accès sont-ils en bon état ?	Oui	Non
La cuve est-elle en bon état et de niveau ?	Oui	Non
Les ventilations sont-elles bien dégagées ?	Oui	Non
Le niveau d'eau est-il correct dans chaque compartiment ?	Oui	Non
Les odeurs émanant de la microstation sont-elles normales ?	Oui	Non
Le bassin d'oxygénation semble-t-il fonctionner correctement ?	Oui	Non
La dispersion de l'air est-elle homogène dans le bassin d'oxygénation ?	Oui	Non
Le support bactérien est-il en bon état ?	Oui	Non
La tuyauterie de retour des boues est-elle en bon état ?	Oui	Non
Débit visible dans le té d'inspection quand la recirculation est enclenchée ?	Oui	Non
Le minuteur est-il correctement réglé ?	Oui	Non
L'alarme fonctionne-t-elle correctement ?	Oui	Non
Le disjoncteur fonctionne-t-il correctement ?	Oui	Non
Le compresseur fonctionne-t-il en permanence ?	Oui	Non
Pression du compresseur (100 à 150 mbar)mbar	
Les raccordements du compresseur sont-ils bien fixes ?	Oui	Non
Le filtre du compresseur a-t-il été remplacé ?	Oui	Non
Niveau de boues		
Niveau de boues dans le décanteur primairecm	
Echéance estimée par extrapolation pour la prochaine vidange	/	
Système de pompage (Tricel Novo « P »)		
La pompe fonctionne-t-elle correctement ?	Oui	Non
Le flotteur de niveau haut est-il positionné correctement et fonctionne-t-il bien ?	Oui	Non
Inspection finale		
Tous les couvercles et tampons ont-ils été remplacés et sécurisés ?	Oui	Non

Réglages effectués et commentaires :

Nom et signature du technicien

7.5 Carnet d'entretien et de maintenance



Carnet d'entretien et de maintenance pour Micro-Station Tricel Novo

Modèle : Tricel Novo FR N° de série Tricel Novo :

Date	Nature des opérations (vidange, remplacement composant,...)	Intervenant

8. Limites d'emploi

Le propriétaire a pour obligation légale de veiller au bon fonctionnement de son dispositif. Il doit donc respecter entre autre les conditions d'utilisation suivantes :

- Le dispositif Tricel Novo fait partie d'un ensemble global, qui va de la plomberie de l'habitation jusqu'au point de rejet des effluents traités. Chacun des composants de cet ensemble doit être correctement installé et entretenu et doit bien fonctionner, pour que puisse être garanti le bon fonctionnement du dispositif d'assainissement.
- Les charges hydraulique et organique supportées par un dispositif d'assainissement ne doivent pas excéder de manière durable la capacité de traitement pour laquelle il a été conçu.
- Pour assurer le bon fonctionnement du dispositif dans le temps, l'utilisateur devra prendre certaines précautions, dont :
 - L'évacuation d'un volume important d'eau telle que celui provenant d'une piscine ou d'un jacuzzi ne doit jamais transiter par un dispositif d'assainissement.
 - Il en est de même des eaux parasites (eaux de pluie, eaux de surface, eaux de ruissellement, eaux souterraines,...).
 - Ne pas permettre à des quantités excessives de produits chimiques ou difficilement biodégradables de pénétrer dans le dispositif : saumures d'adoucisseurs d'eau, huiles ou graisses, déjections animales, lait, alcool ou aliments, désinfectants, détergents et nettoyeurs,...
 - Ne pas rejeter dans le dispositif les produits suivants : hydrocarbures, huiles de moteur ou de friture, acides forts, substances alcalines, produits photographiques, pesticides, lingettes, protections féminines, papier essuie-tout, couches bébé, médicaments,.... Ces deux listes ne sont pas exhaustives mais donnent des exemples de produits courants qui peuvent nuire au bon fonctionnement d'un dispositif d'assainissement individuel.
- Le personnel d'entretien doit pouvoir accéder facilement au dispositif.
- Entretien et maintenance doivent être assurés comme décrit plus haut. Quand requise, la vidange du décanteur primaire est à réaliser conformément au § 7.3.
- Sauf dispositions particulières (dalle de répartition), aucun véhicule ni aucune charge lourde ne devra passer au-dessus ou à proximité immédiate du dispositif Tricel Novo (voir aussi § 5.3 et 5.5.3).

Limitations de responsabilités :

- Tricel et ses Partenaires concessionnaires ne sauraient en aucun cas être tenus pour responsables de tout problème ou dysfonctionnement engendré par une mauvaise installation du dispositif et/ou du système de collecte et de rejet des eaux usées de l'habitation et/ou de leur ventilation.
- Le fabricant et ses Partenaires concessionnaires ne sauraient être tenus pour responsables des dommages ou pertes, y compris les pertes consécutives et immatérielles, causés par une panne ou une défaillance du dispositif résultant d'une mauvaise installation ou utilisation. Le non-respect des instructions du présent guide d'utilisation peut avoir un impact négatif sur les performances du dispositif Tricel Novo et remettre en cause les garanties applicables.

9. Dépannage

Correctement installé, utilisé et entretenu, votre dispositif d'assainissement Tricel Novo vous donnera entière satisfaction pendant de nombreuses années, sans souci particulier. Un système d'alarme sonore et visuel vient indiquer au propriétaire un éventuel dysfonctionnement de la micro-station ; dans ce cas veuillez contacter votre Partenaire exclusif Tricel local.

Anomalies	Origines possibles	Actions correctives suggérées
1.) Compresseur/pompe ne fonctionnent pas	<ul style="list-style-type: none"> • Disjoncteur déclenché • Compresseur/pompe défectueux • Mauvais raccordement électrique • Flotteur de la pompe reste en position basse 	<ul style="list-style-type: none"> • Réenclencher le disjoncteur • Remplacer compresseur/pompe • Vérifier la tension (Volts) du réseau aux bornes compresseur/pompe dans le boîtier de commande • Actionner manuellement le flotteur de la pompe pour en vérifier le fonctionnement ; lui redonner sa liberté de mouvement
2.) Le compresseur fonctionne mais ne produit pas d'air	<ul style="list-style-type: none"> • Mauvais raccordement électrique • Filtre à air colmaté • Tuyau pneumatique pincé • Compresseur défectueux 	<ul style="list-style-type: none"> • Vérifier la tension (Volts) du réseau aux bornes du compresseur • Nettoyer soigneusement ou remplacer le filtre • Supprimer le pincement ou remplacer le tuyau • Remplacer compresseur
3.) Le compresseur fonctionne par intermittence car la protection thermique se déclenche	<ul style="list-style-type: none"> • Tension électrique trop importante • Exposition à une source de chaleur importante • Prises d'air obturées • Filtre compresseur colmaté • Sortie d'air bloquée 	<ul style="list-style-type: none"> • Vérifier la tension aux bornes du compresseur • Protéger l'installation du soleil ou de toute autre source de chaleur trop importante • Dégager les prises d'air autour du compresseur • Nettoyer soigneusement ou remplacer le filtre • Supprimer le pincement ou remplacer le tuyau
4.) La pompe fonctionne mais ne refoule pas	<ul style="list-style-type: none"> • Roue vortex bloquée par des corps étrangers • Tuyau de refoulement obturé • Pompe défectueuse 	<ul style="list-style-type: none"> • Nettoyer la roue • Enlever l'élément bloquant ou remplacer le tuyau • Remplacer la pompe
5.) La pompe fonctionne par intermittence car la protection thermique se déclenche	<ul style="list-style-type: none"> • Roue vortex ou tuyau de refoulement partiellement bloqués par des corps étrangers • Après une séquence de refoulement, la pompe ne s'arrête pas au niveau bas et surchauffe • La pompe ne s'arrête jamais, jusqu'à ce qu'elle chauffe et ne fonctionne plus que par intermittence 	<ul style="list-style-type: none"> • Vérifier que la roue ou le tuyau de refoulement ne sont pas obturés • Vérifier que le flotteur de pompe peut bouger librement et qu'il interrompt le fonctionnement de la pompe quand il atteint son niveau bas • Vérifier que des eaux parasites ne pénètrent pas dans la micro-station

6.) Niveau d'eau anormal dans la micro-station	<ul style="list-style-type: none"> • Canalisation(s) de rejet des eaux traitées et/ou exutoire obstrués • La pompe ne fonctionne pas • Le tuyau de refoulement de la pompe est obstrué ou endommagé 	<ul style="list-style-type: none"> • Contacter l'entreprise ayant posé votre dispositif pour corriger la défaillance du système de rejet • Voir anomalies 1 et 5 ci-avant • Eliminer l'obstruction ou remplacer le tuyau de refoulement endommagé
7.) Odeurs d'eaux usées* juste à côté de la maison ou à l'intérieur de la maison	<ul style="list-style-type: none"> • Ventilations de canalisations (ventilation primaire) absentes ou mal connectées • Une ou plusieurs canalisations d'eaux usées fuient ou sont bouchées • Siphons absents ou bouchés sous les éviers, douches etc. • Une ou plusieurs canalisations d'évacuation d'eaux usées ou de ventilation sont en contre-pente, par exemple à la suite d'un affaissement de terrain 	<ul style="list-style-type: none"> • Vérifier que toutes les canalisations d'eaux usées sont correctement ventilées et raccordées à la ventilation primaire, et que la ventilation primaire débouche sur le toit de l'habitation • Vérifier que toutes les canalisations sont bien étanches et que l'eau s'y écoule librement. Si nécessaire, contacter un plombier • Vérifier que tous les équipements sanitaires sont équipés de siphons, qu'ils sont en bon état et que l'eau s'y écoule librement. Si nécessaire, contacter un plombier • Vérifier la bonne pente des canalisations. Si nécessaire, contacter un plombier
8.) Mauvaises odeurs* à proximité immédiate de la micro-station	<ul style="list-style-type: none"> • Mauvais écoulement des effluents dans la micro-station • Flore bactérienne dégradée (par exemple, à la suite d'un déversement excessif de produits chimiques dans les eaux usées) • Surcharge hydraulique et/ou organique • Ventilation secondaire absente, en contre-pente ou bouchée/obturée 	<ul style="list-style-type: none"> • Vérifier que les effluents s'écoulent librement dans et en aval de la micro-station. Si ce n'est pas le cas, voir anomalies 1, 4, 5 et 6 • Verser une dose importante d'activateur bactérien dans les toilettes (disponible sur http://assainissement-direct.fr/produit-entretien-ecologique-fosse-septique). Si le problème persiste après 3 à 4 semaines, contacter votre Partenaire Tricel • Vérifier que la capacité de traitement de votre dispositif est bien en adéquation avec l'utilisation qui en est faite. Sinon, chercher à réduire les charges entrantes • Vérifier la présence et le bon fonctionnement de la ventilation secondaire

* Avant de prendre toute mesure corrective, bien identifier et s'assurer de l'origine des odeurs. Vérifier si les odeurs ne viennent pas d'une source autre que le dispositif d'assainissement – gouttière, siphon, bac dégraisseur etc. Si les ventilations primaire et secondaire du dispositif n'ont pas été correctement réalisées (voir § 5.8), elles peuvent être cause de nuisances olfactives. L'absence ou le mauvais état de siphons sous les éviers, lavabos, douches et baignoires est fréquemment à l'origine de remontées d'odeurs dans l'habitation.

10. Remplacement de composants et recyclage

10.1 Remplacement de composants

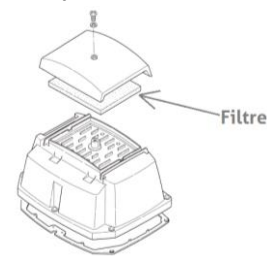
Ne jamais tenter d'ajuster ou de modifier la micro-station Tricel. Cela peut avoir un effet préjudiciable à son bon fonctionnement. Seul un Partenaire exclusif Tricel effectuera l'entretien et la maintenance. Pour toutes questions ou difficultés avec votre dispositif Tricel Novo, veuillez contacter le Partenaire exclusif vous ayant livré le dispositif ou consulter notre site Internet <http://www.tricel.fr>.

Toutes les pièces de rechange sont disponibles sur stock à Naintré (86) et peuvent être livrées dans les 48 heures. Seules des pièces de rechange ou composants Tricel doivent être utilisés pour garantir la performance continue du dispositif. Nos Partenaires exclusifs disposent de ou ont accès à un stock complet de pièces de rechange.

Les **éléments structurels** PRV de votre micro-station font l'objet d'une garantie de 20 ans ; leur espérance de vie excède naturellement ces 20 années. La Tricel Novo est fabriquée en PRV solide et durable, insensible aux agressions chimiques. Tous les métaux utilisés dans la construction de la cuve sont en acier inoxydable afin d'éviter la corrosion.

Tous les **équipements électromécaniques** Tricel font l'objet d'une garantie de 2 ans, y compris tous les équipements électriques. Tous les composants ont été conçus et/ou choisis spécifiquement par Tricel afin de leur garantir une grande longévité dans un environnement d'eaux usées.

Le **compresseur** d'air, si utilisé et entretenu correctement, dure 8 à 10 ans et même au-delà. Le filtre du compresseur doit être nettoyé ou remplacé annuellement afin de garantir un apport d'air pur au compresseur. Retirer le couvercle supérieur du compresseur pour remplacer le filtre, puis le refixer ensuite.



Les **pompes** utilisées pour les Tricel Novo avec pompe intégrée sont adaptées aux applications en eaux usées. Les pompes doivent être vérifiées et nettoyées chaque année afin d'augmenter leur durée de vie attendue d'au moins 8 ans. Pour nettoyer la pompe, il suffit d'ouvrir le raccord à déclenchement rapide connecté sur la prise d'évacuation, puis de retirer la pompe en la levant de son support par la poignée (tige filetée hors d'eau) prévue à cet effet.

Le **boîtier de commande** de la Tricel Novo est de type IP66, apte à résister aux jets d'eau venant de toute direction. Situé sur le tampon d'accès et protégé par le capot étanche, son espérance de vie est supérieure à 15 ou 20 ans, même si certains de ses composants sont susceptibles d'avoir à être remplacés un jour, telle l'électrovanne d'une espérance de vie attendue de 5 à 10 ans.

Le **diffuseur** céramique quartz est conçu spécifiquement pour le traitement des eaux usées. Un tel diffuseur à basse pression ne se colmate pas, ce qui augmente la durée de vie du compresseur. En raison de sa conception, notre diffuseur permet d'enrichir rapidement et efficacement en oxygène les effluents à traiter. Il ne devrait pas être nécessaire de le changer sur les 15 premières années de service de votre micro-station. Au bout de quelque 10 ans, un nettoyage au jet d'eau, augmentera son espérance de vie. Pour cela, débrancher le tuyau pneumatique tressé en aval du compresseur et injecter de l'eau ou de l'air sous pression en direction du diffuseur.

Le **support bactérien**, non dégradable, a une durée de vie minimale de 15 ans ; un nettoyage au jet d'eau après 10 ans de service peut s'avérer utile.

Tous les autres composants (canalisation de retour des boues, couvercles etc.) sont chimiquement résistants et ont une durée de vie excédant 15 ans.

Les composants usagés doivent être déposés en déchèterie.

10.2 Recyclage en fin de vie

La micro-station Tricel Novo est recyclable à 98% en fin de vie.

Le PRV (cuve nue, couvercles,...) doit être envoyé au centre de recyclage où il sera broyé et réemployé.

Les composants en polypropylène et PVC (raccordements d'entrée et de sortie, tuyau de recirculation des boues, boîtier de commande etc.) peuvent être envoyés à une entreprise de recyclage de matières plastiques où ils seront réutilisés pour fabriquer de nouveaux produits.

Tous les métaux (boulons, barres, compresseurs, pompes de relevage etc.) doivent être envoyés à un dépôt de recyclage de métal.

Les diffuseurs céramiques quartz peuvent être décomposés et réutilisés de la même manière que toute autre pierre ou produit en béton.

Le support bactérien doit être pris en charge par un prestataire agréé.

Les autres composants (filtre de compresseur, tuyau pneumatique du diffuseur) ne peuvent pas être recyclés et doivent être éliminés en conformité avec les réglementations nationales et dans le respect de l'environnement.

11. Estimation de coûts sur 15 ans

Ce tableau est une estimation des coûts liés à l'investissement initial, au fonctionnement et à l'entretien d'une micro-station Tricel Novo sur une période de 15 ans. Ces coûts, exprimés en €HT, reposent sur les barèmes imposés de la grille de calcul agrément 2019. Ce sont des chiffres indicatifs qui peuvent varier de manière significative. En effet, la complexité et le prix de la pose (laquelle représente une journée d'intervention dans les cas classiques), l'enlèvement des boues, la fréquence de remplacement des composants,... dépendent de la configuration de la parcelle, de la nature du sol, de l'habitation elle-même, de son taux d'occupation réel,...

En particulier, les fréquences de vidange prises en compte sont basées sur des mesures réalisées sur plateforme d'essais puis extrapolées par calculs théoriques amplificateurs ; l'expérience prouve qu'en conditions réelles, les vidanges sont clairement plus espacées, d'où des coûts réels de vidanges largement inférieurs à ceux indiqués ici. Par exemple, on sait que dans le cas d'une habitation de 6 EH occupée par 6 personnes, il est rarement nécessaire de vidanger le décanteur primaire d'une micro-station FR6/4000 plus d'une fois tous les 2,5 à 4 ans, quand la valeur retenue ici est d'une fois tous les 10 mois, ce qui réduit considérablement le coût des vidanges et le coût réel total de votre installation sur 15 ans.

A noter que dans le cas de réhabilitations de systèmes d'assainissement sur des maisons de plus de 2 ans, la TVA qui s'applique sur l'investissement initial (matériel et main-d'œuvre) réalisé par un professionnel n'est pas de 20% mais de 10% seulement, d'où une substantielle économie. Il en est de même des opérations d'entretien.

Micro-station d'épuration Tricel Novo	Nombre réel d'usagers	Investissement initial	Vidanges ⁽¹⁾ sur 15 ans	Coûts de fonctionnement ⁽²⁾ sur 15 ans	Simulation coûts d'entretien ⁽³⁾ sur 15 ans	Maintenance ⁽⁴⁾ sur 15 ans	Coût total sur 15 ans en €HT	Coûts suppl. pour version Pompe ⁽⁵⁾ sur 15 ans
FR6/3000	3	4900	3567	882	1950	250	11549	1230
	4,5	4900	6540	882	1950	250	14522	1230
	6	4900	9810	882	1950	250	17792	1230
FR6/4000	3	5100	2380	882	1950	250	10562	1230
	4,5	5100	3295	882	1950	250	11477	1230
	6	5100	4284	882	1950	250	12466	1230
FR9/5000	5	5700	3295	1683	1950	300	12928	1230
	7	5700	5355	1683	1950	300	14988	1230
	9	5700	8568	1683	1950	300	18201	1230
FR9/6000	5	6200	2863	1683	1950	300	12996	1230
	7	6200	4164	1683	1950	300	14297	1230
	9	6200	5089	1683	1950	300	15222	1230
FR11/6000	11	6700	10789	2485	2325	480	22779	1230
FR11/7000	11	7300	5447	2485	2325	480	18037	1230
FR14/8000	14	7800	11530	3287	2325	560	25502	1230
FR14/9000	14	8500	5776	3287	2325	560	20448	1230
FR17/9000	17	8900	12315	4329	2700	640	28884	1230
FR17/10000	17	9400	6125	4329	2700	640	23194	1230
FR20/10000	20	10300	10620	4329	2700	640	28589	1230

⁽¹⁾ Estimation haute du coût d'extraction, de transport et de traitement des boues, basée sur une vidange totale du bassin de décantation primaire aux fréquences théoriques telles qu'expliquées précédemment.

⁽²⁾ Sur la base des tarifs EDF 2019, les seuls coûts ici exprimés en €TTC.

⁽³⁾ Inclut les opérations mentionnées aux § 7.2 et § 7.4, à l'exclusion des composants de remplacement et des vidanges. Ces coûts sont simulés sur la base d'un contrat d'entretien que l'utilisateur peut contracter auprès d'un concessionnaire Tricel.

⁽⁴⁾ Remplacements de composants selon durées de vie estimées.

⁽⁵⁾ Incluant investissement initial, coûts de fonctionnement et coûts de maintenance.

12. Marquage CE

Les dispositifs Tricel de traitement des eaux usées ont été soumis avec succès aux tests les plus stricts sur les plateformes du laboratoire certifié PIA à Aix-la-Chapelle en Allemagne ; ils sont déclarés conformes à l'annexe ZA de la norme européenne et française NF EN 12566-3+A2:2013.

L'ensemble des tests de résistance structurelle et d'étanchéité réalisés par le personnel du PIA sur leur plateforme d'essais et à notre siège social sur notre gamme de cuves jusqu'à 50 EH ont également été passés avec succès.

12.1 Déclaration de performance : Tricel Novo à fonctionnement gravitaire

001



Déclaration de Performance

DOP01CPRFR07201626

1. Classification du produit : Petites installations de traitement des eaux usées jusqu'à 50 PTE
– Stations d'épuration des eaux usées conformes à la norme NF EN 12566-3

2. Nom du produit : Tricel® Novo FR6 à FR20 – Gamme de Micro-Stations d'Épuration

3. Caractéristiques du produit

Matériel	Polyester renforcé de fibre de verre (PRV)
Technologie	Micro-station d'épuration à culture fixée aérobie à écoulement saturé

4. Usage prévu : Traitement des eaux usées domestiques jusqu'à 50 équivalent-habitants.

5. Nom, adresse et coordonnées du fabricant :

Tricel (Killarney)
Ballyspillane Industrial Estate
Killarney
Co. Kerry
Irlande
Tél. : +353 (0) 64 6632421
Site internet : www.tricel.fr

6. Système d'évaluation de vérification comme défini dans le RPC 305/2011, Annexe V : Système 3

7. Nom, adresse et numéro de l'organisme notifié ou organisme notifié qui a effectué l'essai de type initial :

Prüfinstitut für Abwassertechnik GmbH
 Hergenrather Weg 30
 52074 Aachen
 Allemagne
 NB 1739

8. Performances déclarées :

Efficacité de traitement :

Caractéristique essentielle	Efficacité*	Spécification technique harmonisée
Charge organique nominale journalière	0.36 kg/j	
Charge hydraulique nominale journalière	0.90 m ³ /j	
DCO	91,6%	NF EN 12566-3 +A2 (2013)
DBO ₅	95,9%	
MES	95,3%	
Consommation électrique	1,1 kWh/j	

* Résultats d'efficacité obtenus sur Tricel Novo FR6 avec une charge organique journalière de 0,26 kg/j et une charge hydraulique journalière de 0,9 m³/j

Performance du matériel :

Caractéristique essentielle	Méthode	Performance	Spécification technique harmonisée
Étanchéité	Essai sous vide	Étanche à l'eau	NF EN 12566-3 +A2 (2013)
Résistance à l'écrasement	Pit test	Conforme* (en site humide ou nappe également) Hauteur max. du sol au FEE : 1,31 m Hauteur max. de la nappe depuis la base de la cuve : 1,60 m	
Durabilité		Conforme Facteur de fluage PRV $\alpha_{matériau}$: 0,55 Facteur de vieillissement PRV β : 0,9	

* Résistance à l'écrasement contrôlée sur le plus grand modèle de la gamme

9. Les performances du produit identifié au point 2 sont conformes aux performances déclarées au point 8. Cette déclaration de performance est émise sous la seule responsabilité du fabricant identifié au point 4.



Michael Stack
Président

26/07/2016

12.2 Déclaration de performance : Tricel Novo avec pompe intégrée

003



Déclaration de Performance

DOP03CPRFR07201626

1. Classification du produit : Petites installations de traitement des eaux usées jusqu'à 50 PTE
– Stations d'épuration des eaux usées conformes à la norme NF EN 12566-3

2. Nom du produit : Tricel® Novo Pompe FR6 à FR20 – Gamme de Micro-Stations d'Épuration avec pompe de refoulement intégrée

3. Caractéristiques du produit

Matériel	Polyester renforcé de fibre de verre (PRV)
Technologie	Micro-station d'épuration à culture fixée aérobie à écoulement saturé

4. Usage prévu : Traitement des eaux usées domestiques jusqu'à 50 équivalent-habitants.

5. Nom, adresse et coordonnées du fabricant :

Tricel (Killarney)
Ballyspillane Industrial Estate
Killarney
Co. Kerry
Irlande
Tél. : +353 (0) 64 6632421
Site internet : www.tricel.fr

6. Système d'évaluation de vérification comme défini dans le RPC 305/2011, Annexe V : Système 3

7. Nom, adresse et numéro de l'organisme notifié ou organisme notifié qui a effectué l'essai de type initial :

Prüfinstitut für Abwassertechnik GmbH
 Hergenrather Weg 30
 52074 Aachen
 Allemagne
 NB 1739

8. Performances déclarées :**Efficacité de traitement :**

Caractéristique essentielle	Efficacité*	Spécification technique harmonisée
Charge organique nominale journalière	0.36 kg/j	
Charge hydraulique nominale journalière	0.90 m ³ /j	
DCO	90,1%	NF EN 12566-3 +A2 (2013)
DBO ₅	94,1%	
MES	93,7%	
Consommation électrique	1,7 kWh/j	

* Résultats d'efficacité obtenus sur Tricel Novo FR6 avec une charge organique journalière de 0,30 kg/j et une charge hydraulique journalière de 0,9 m³/j

Performance du matériel :

Caractéristique essentielle	Méthode	Performance	Spécification technique harmonisée
Étanchéité	Essai sous vide	Étanche à l'eau	NF EN 12566-3 +A2 (2013)
Résistance à l'écrasement	Pit test	Conforme* (en site humide ou nappe également) Hauteur max. du sol au FEE : 1,31 m Hauteur max. de la nappe depuis la base de la cuve : 1,60 m	
Durabilité		Conforme Facteur de fluage PRV $\alpha_{\text{matériau}}$: 0,55 Facteur de vieillissement PRV β : 0,9	

* Résistance à l'écrasement contrôlée sur le plus grand modèle de la gamme


9. Les performances du produit identifié au point 2 sont conformes aux performances déclarées au point 8. Cette déclaration de performance est émise sous la seule responsabilité du fabricant identifié au point 4.




Michael Stack
Président

26/07/2016

12.3 Marquage CE : Tricel Novo à fonctionnement gravitaire

																											
Tricel (Killarney) Ballyspillane Industrial Estate Killarney Co. Kerry Irlande 10 DOP01CPRFR07201626																											
NF EN 12566-3 + A2 (2013) Petites installations de traitement des eaux usées jusqu'à 50 PTE - Nom du Produit : Tricel® Novo FR6 à FR50 Gamme de Micro-Stations d'Épuration - Matériel : PRV																											
Numéro de l'organisme notifié : 1739																											
Efficacité de traitement : Taux d'efficacité de traitement DCO : 91,6% (testé avec une charge organique journalière de 0,26 kg/j de DBO ₅ DBO₅ : 95,9% et une charge hydraulique journalière de 0,9 m ³ /j) MES : 95,3%																											
Capacité de traitement : <table border="1" style="width: 100%; border-collapse: collapse;"> <thead> <tr> <th></th> <th>FR6</th> <th>FR9</th> <th>FR11</th> <th>FR14</th> <th>FR17</th> <th>FR20</th> </tr> </thead> <tbody> <tr> <td>Charge organique journalière nominale (DBO₅) en kg/j</td> <td>0,36</td> <td>0,54</td> <td>0,66</td> <td>0,84</td> <td>1,02</td> <td>1,20</td> </tr> <tr> <td>Charge hydraulique journalière nominale (Q_n) en l/j</td> <td>900</td> <td>1.350</td> <td>1.650</td> <td>2.100</td> <td>2.550</td> <td>3.000</td> </tr> </tbody> </table>								FR6	FR9	FR11	FR14	FR17	FR20	Charge organique journalière nominale (DBO ₅) en kg/j	0,36	0,54	0,66	0,84	1,02	1,20	Charge hydraulique journalière nominale (Q _n) en l/j	900	1.350	1.650	2.100	2.550	3.000
	FR6	FR9	FR11	FR14	FR17	FR20																					
Charge organique journalière nominale (DBO ₅) en kg/j	0,36	0,54	0,66	0,84	1,02	1,20																					
Charge hydraulique journalière nominale (Q _n) en l/j	900	1.350	1.650	2.100	2.550	3.000																					
Étanchéité : (essai sous vide) Étanche à l'eau																											
Résistance à l'écrasement : (pit test) Conforme (en site humide ou en nappe également) Hauteur max. du sol au FEE : 1,31 m																											
Durabilité : Conforme Facteur de fluage PRV amatéériau : 0,55 Facteur de vieillissement PRV β : 0,9																											

12.4 Marquage CE : Tricel Novo avec pompe intégrée

							
Tricel (Killarney) Ballyspillane Industrial Estate Killarney Co. Kerry Irlande 16 DOP03CPRFR07201626							
NF EN 12566-3 + A2 (2013) Petites installations de traitement des eaux usées jusqu'à 50 PTE - Nom du Produit : Tricel® Novo Pompe FR6 à FR50 Gamme de Micro-Stations d'Épuration - Matériel : PRV							
Numéro de l'organisme notifié : 1739							
Efficacité de traitement : Taux d'efficacité de traitement DCO : 90,1% (testé avec une charge organique journalière de 0,30 kg/j de DBO ₅ DBO₅ : 94,1% et une charge hydraulique journalière de 0,9 m ³ /j) MES : 93,7%							
Capacité de traitement :		FR6	FR9	FR11	FR14	FR17	FR20
Charge organique journalière nominale (DBO ₅) en kg/j		0,36	0,54	0,66	0,84	1,02	1,20
Charge hydraulique journalière nominale (Q _n) en l/j		900	1.350	1.650	2.100	2.550	3.000
Étanchéité : (essai sous vide)		Étanche à l'eau					
Résistance à l'écrasement : (pit test)		Conforme (en site humide ou en nappe également) Hauteur max. du sol au FEE : 1,31 m					
Durabilité :		Conforme Facteur de fluage PRV amatériu : 0,55 Facteur de vieillissement PRV β : 0,9					

Annexe A – Seules les micro-stations Tricel Novo fournies par Tricel France sont agréées



To whom it may concern

The Tricel Group sell wastewater treatment plants in many countries throughout the world. In Europe the Tricel Novo range of microstations is one of the few products to be certified to the strictest European standards and has obtained among other certifications the French Agréments.

France, as do other countries, has its own specific additional requirements; the Tricel plants that are sold in France have been designed to ensure full compliance with French regulations. Therefore the Tricel Novo microstation that is approved by the French Government is unique to France. It was tested over a 9-month period and then sent for approval to CERIB (another 3 months). Compared to the Tricel wastewater treatment systems that are sold in the UK or other European Countries, the French Tricel Novo range has been sized and equipped especially to meet French requirements.

It is only the Tricel Novo's manufactured and offered by Tricel France that will comply with the French regulations and that can be legally installed in France. Tricel Novo microstations for France should be acquired only from our network of official exclusive Partners in France – list on www.tricel.fr. Only Tricel Novo's bought through our official Partners in France have a warranty. Our 2-year parts guarantee is also unique to Tricel's sold through our French Network.

There are, amongst others, some British companies offering Tricel Novo's for sale in France, mostly on the internet. These do not comply with French legislation and it is illegal to install these in France.

Yours faithfully,

Michael Stack
Président

A qui de droit

Le groupe Tricel distribue des dispositifs ANC dans le monde entier. En Europe, la gamme de micro-stations Tricel Novo est l'un des rares produits à être homologués selon les normes européennes les plus strictes ; entre autres certifications, elle a reçu les agréments ministériels français.

La France, comme d'autres pays, a ses propres exigences complémentaires ; les dispositifs Tricel vendus en France ont été conçus pour être en parfaite conformité avec les réglementations françaises. Ainsi, la micro-station Tricel Novo approuvée par le Gouvernement français n'existe qu'en France. Elle a été testée pendant 9 mois, puis soumise au Cerib pour validation. Si on la compare aux dispositifs Tricel vendus au Royaume-Uni ou dans d'autres pays européens, la gamme Tricel Novo présente des dimensions différentes et des équipements spécifiques, qui correspondent aux exigences françaises.

Seules les Tricel Novo fabriquées et distribuées par Tricel France sont conformes à la réglementation française et peuvent être installées légalement en France. Les micro-stations Tricel Novo pour la France ne sauraient être acquises ailleurs qu'auprès de notre Réseau officiel de Partenaires exclusifs français – voir liste sur www.tricel.fr.

Seules les Tricel Novo achetées auprès de nos Partenaires sont couvertes par nos garanties. La garantie de 2 ans sur les équipements électromécaniques ne concerne elle aussi que les Tricel distribuées par notre Réseau français.

Certaines sociétés, souvent d'origine britannique, cherchent à vendre de soi-disant Tricel Novo en France, principalement sur internet ; ces micro-stations ne sont pas conformes à la législation française et il serait illégal de les installer en France.

TRADUCTION

Tricel (Killarney), Ballyspillane Industrial Estate, Killarney, Co. Kerry, V93 X253, Ireland.

Tel: +353 (0)64 663 2421 | Fax: +353 (0) 64 663 2777 | Email: sales@ie.tricel.eu | www.ie.tricel.eu

Registered in Ireland, No. 75014 | VAT No. IE 4547159B

Directors: Cornelius Stack, Michael Stack, Richard Stack, Robert Stack

Annexe B1 – Synthèse des matériaux et des caractéristiques des dispositifs

ÉLÉMENT DES DISPOSITIFS	MATÉRIEL	MATÉRIAU CONSTITUTIF
Cuve, couvercles et rehausses	Cuve de forme cylindrique à axe horizontal à trois compartiments	Polyester renforcé de fibres de verre (PRV) pressé à chaud (technologie SMC)
	Cloisons internes	Polyester renforcé de fibres de verre (PRV) pressé à chaud (technologie SMC)
	Joint d'assemblage de la cuve	Joint polyuréthane
	Assemblage de la cuve	Acier inoxydable A2
	Tampon d'accès 70 cm x 66 cm et couvercles de diamètre 22 cm	Polyester renforcé de fibres de verre (PRV) pressé à chaud (technologie SMC)
Rehausse	Polyester renforcé de fibres de verre (PRV) pressé à chaud (technologie SMC)	
Tuyauterie	Entrée : tube plongeur	Polychlorure de vinyle (PVC)
	Sortie : - modèles TRICEL FR et TRICEL Novo FR G : tube plongeur - modèles TRICEL Novo FR P : tuyau flexible DN 40 mm	- Polychlorure de vinyle (PVC) - Polychlorure de vinyle (PVC)
	Du décanteur primaire au réacteur biologique : chicane haute dans la cloison	- Polyester renforcé de fibres de verre (PRV) pressé à chaud (technologie SMC)
	Du réacteur biologique au clarificateur : - modèles TRICEL FR et TRICEL Novo FR G : chicane basse dans la cloison - modèles TRICEL Novo FR P : tube plongeur (sous le lit fixe) côté réacteur biologique et tube plongeur côté clarificateur	- Chicane : polyester renforcé de fibres de verre (PRV) pressé à chaud (technologie SMC) - Tubes plongeurs : polychlorure de vinyle (PVC)
Pompe de relevage intégrée (modèles TRICEL Novo FR P)	Pompe de relevage en sortie	Acier inoxydable AISI 303 et 304
	Flotteur	Polychlorure de vinyle (PVC)
	Tuyau flexible DN 40 mm	Polychlorure de vinyle (PVC)
Boîtier de commande	Horloge mécanique de commande de la pompe d'injection d'air (<i>airlift</i>)	-
	Alarme sonore et visuelle	-
	Disjoncteurs	-
	Coffret électrique IP66	-
Surpresseur	Surpresseur	-
	Tuyau flexible d'air DN 25 ou 32 mm	Polychlorure de vinyle (PVC)
Pompe par injection d'air (<i>airlift</i>)	Électrovanne monovoie pour recirculation des boues	-
	Tuyau flexible d'air DN 6 mm	Polyuréthane (PU)
	Tube DN 20 mm	Polychlorure de vinyle (PVC)
Lit fixe immergé	Feuilles ondulées soudées/collées	Polychlorure de vinyle (PVC)
	Support du lit fixe	Polyester renforcé de fibres de verre (PRV) pressé à chaud (technologie SMC)
Aérateur(s)	Tube(s) placé(s) sous le lit fixe	Céramique
	Tuyau(x) pneumatique(s) d'air DN 25 mm	Polychlorure de vinyle (PVC)

Annexe B2 – Synthèse des matériels et des dimensions des dispositifs

Modèle	TRICEL FR6/3000 = TRICEL Novo FR6/3000G	TRICEL Novo FR6/3000P	TRICEL FR6/4000 = TRICEL Novo FR6/4000G	TRICEL Novo FR6/4000P	TRICEL FR9/5000 = TRICEL Novo FR9/5000G	TRICEL Novo FR9/5000P	TRICEL FR9/6000 = TRICEL Novo FR9/6000G	TRICEL Novo FR9/6000P	
Capacité (Equivalents-Habitants)	6				9				
Cuve	Nombre	1		1		1		1	
	Longueur (cm)	210		260		310		360	
	Largeur (cm)	164		164		164		164	
	Hauteur hors tout avec le capot de protection (cm)	224		224		224		224	
	Hauteur de la base au terrain naturel	191		191		191		191	
	Volume utile total (m ³)	3,0		4,0		4,7		5,5	
	Hauteur entrée (cm)	137,5		137,5		137,5		137,5	
	Hauteur sortie (cm)	130	166	130	166	130	166	130	166
Décanteur primaire	Volume utile (m ³)		1,400		2,400		2,408		3,223
Réacteur biologique	Volume utile (m ³)		0,900		0,900		1,377		1,377
Clarificateur	Volume utile (m ³)		0,700		0,700		0,946		0,946
Raccordements entrée/sortie	Tuyaux entrée DN (mm)	100		100		100		100	
	Tuyaux sortie DN (mm)	100	40	100	40	100	40	100	40
Pompe de relevage intégrée	Nombre	0	1	0	1	0	1	0	1
	Modèle	-	CALPEDA GXVM 25-8 ou LOWARA DOMO 7VX	-	CALPEDA GXVM 25-8 ou LOWARA DOMO 7VX	-	CALPEDA GXVM 25-8 ou LOWARA DOMO 7VX	-	CALPEDA GXVM 25-8 ou LOWARA DOMO 7VX
	Puissance déclarée (W)	-	370 (CALPEDA) 550 (LOWARA)	-	370 (CALPEDA) 550 (LOWARA)	-	370 (CALPEDA) 550 (LOWARA)	-	370 (CALPEDA) 550 (LOWARA)
	Débit déclaré (l/min)	-	60 à 7,0 m (CALPEDA) 60 à 7,6 m (LOWARA)	-	60 à 7,0 m (CALPEDA) 60 à 7,6 m (LOWARA)	-	60 à 7,0 m (CALPEDA) 60 à 7,6 m (LOWARA)	-	60 à 7,0 m (CALPEDA) 60 à 7,6 m (LOWARA)
Surpresseur	Nombre	1		1		1		1	
	Modèle	SECOH EL-S-60 ou NITTO LA-60B		SECOH EL-S-60 ou NITTO LA-60B		SECOH EL-S-80-15 ou NITTO LA-80B		SECOH EL-S-80-15 ou NITTO LA-80B	
	Puissance déclarée (W)	44 à 200 mbar (SECOH) 64 à 150 mbar (NITTO)		44 à 200 mbar (SECOH) 64 à 150 mbar (NITTO)		74 à 200 mbar (SECOH) 86 à 150 mbar (NITTO)		74 à 200 mbar (SECOH) 86 à 150 mbar (NITTO)	
	Débit d'air déclaré (l/min)	54 à 200 mbar (SECOH) 60 à 150 mbar (NITTO)		54 à 200 mbar (SECOH) 60 à 150 mbar (NITTO)		73 à 200 mbar (SECOH) 80 à 150 mbar (NITTO)		73 à 200 mbar (SECOH) 80 à 150 mbar (NITTO)	
	Fréquence et durée de fonctionnement	Continue (soit 24 h/jour)		Continue (soit 24 h/jour)		Continue (soit 24 h/jour)		Continue (soit 24 h/jour)	
Pompe par injection d'air	Durée de fonctionnement		15 minutes toutes les 2 heures (3 h/jour)		15 minutes toutes les 2 heures (3 h/jour)		15 minutes toutes les 2 heures (3 h/jour)		15 minutes toutes les 2 heures (3 h/jour)
Lit fixe immergé	Modèle	MarPak		MarPak		MarPak		MarPak	
	Surface spécifique (m ² /m ³)	150		150		150		150	
	Dimensions (m)	2,4 x 0,3 x 0,3		2,4 x 0,3 x 0,3		4,1 x 0,3 x 0,3		4,1 x 0,3 x 0,3	
	Volume (m ³)	0,22		0,22		0,37		0,37	
Aérateur(s)	Nombre	1		1		1		1	
	Modèle	SHEATEC AD-500		SHEATEC AD-500		SHEATEC AD-500		SHEATEC AD-500	
	Longueur (mm)	500		500		500		500	
	Diamètre (mm)	54		54		54		54	

Modèle	TRICEL FR11/6000 = TRICEL Novo FR11/6000G	TRICEL Novo FR11/6000P	TRICEL FR11/7000 = TRICEL Novo FR11/7000G	TRICEL Novo FR11/7000P	TRICEL FR14/8000 = TRICEL Novo FR14/8000G	TRICEL Novo FR14/8000P	TRICEL FR14/9000 = TRICEL Novo FR14/9000G	TRICEL Novo FR14/9000P	
Capacité (Equivalents-Habitants)	11				14				
Cuve	Nombre	1		1		1		1	
	Longueur (cm)	360		460		460		560	
	Largeur (cm)	164		164		164		164	
	Hauteur hors tout avec le capot de protection (cm)	227		227		227		227	
	Hauteur de la base au terrain naturel	191		191		191		191	
	Volume utile total (m³)	5,5		7,2		7,2		8,8	
	Hauteur entrée (cm)	137,5		137,5		137,5		137,5	
	Hauteur sortie (cm)	130	166	130	166	130	166	130	166
Décanteur primaire	Volume utile (m³)	2,488		4,118		3,311		4,941	
Réacteur biologique	Volume utile (m³)	1,695		1,695		2,249		2,249	
Clarificateur	Volume utile (m³)	1,363		1,363		1,616		1,616	
Raccordements entrée/sortie	Tuyaux entrée DN (mm)	100		100		100		100	
	Tuyaux sortie DN (mm)	100	40	100	40	100	40	100	40
Pompe de relevage intégrée	Nombre	0	1	0	1	0	1	0	1
	Modèle	-	CALPEDA GXVM 25-8 ou LOWARA DOMO 7VX	-	CALPEDA GXVM 25-8 ou LOWARA DOMO 7VX	-	CALPEDA GXVM 25-8 ou LOWARA DOMO 7VX	-	CALPEDA GXVM 25-8 ou LOWARA DOMO 7VX
	Puissance déclarée (W)	-	370 (CALPEDA) 550 (LOWARA)	-	370 (CALPEDA) 550 (LOWARA)	-	370 (CALPEDA) 550 (LOWARA)	-	370 (CALPEDA) 550 (LOWARA)
	Débit déclaré (l/min)	-	60 à 7,0 m (CALPEDA) 60 à 7,6 m (LOWARA)	-	60 à 7,0 m (CALPEDA) 60 à 7,6 m (LOWARA)	-	60 à 7,0 m (CALPEDA) 60 à 7,6 m (LOWARA)	-	60 à 7,0 m (CALPEDA) 60 à 7,6 m (LOWARA)
Surpresseur	Nombre	1		1		2		2	
	Modèle	SECOH EL-S-120 ou NITTO LA-120A		SECOH EL-S-120 ou NITTO LA-120A		SECOH EL-S-80-15 ou NITTO LA-80B		SECOH EL-S-80-15 ou NITTO LA-80B	
	Puissance déclarée (W)	120 à 200 mbar (SECOH) 130 à 180 mbar (NITTO)		120 à 200 mbar (SECOH) 130 à 180 mbar (NITTO)		2 x 74 à 200 mbar (SECOH) 2 x 86 à 150 mbar (NITTO)		2 x 74 à 200 mbar (SECOH) 2 x 86 à 150 mbar (NITTO)	
	Débit d'air déclaré (l/min)	123 à 200 mbar (SECOH) 120 à 180 mbar (NITTO)		123 à 200 mbar (SECOH) 120 à 180 mbar (NITTO)		2 x 73 à 200 mbar (SECOH) 2 x 80 à 150 mbar (NITTO)		2 x 73 à 200 mbar (SECOH) 2 x 80 à 150 mbar (NITTO)	
	Fréquence et durée de fonctionnement	Continue (soit 24 h/jour)		Continue (soit 24 h/jour)		Continue (soit 24 h/jour)		Continue (soit 24 h/jour)	
Pompe par injection d'air	Durée de fonctionnement	15 minutes toutes les 2 heures (3 h/jour)		15 minutes toutes les 2 heures (3 h/jour)		15 minutes toutes les 2 heures (3 h/jour)		15 minutes toutes les 2 heures (3 h/jour)	
Lit fixe immergé	Modèle	MarPak		MarPak		MarPak		MarPak	
	Surface spécifique (m²/m³)	150		150		150		150	
	Dimensions (m)	5,1 x 0,3 x 0,3		5,1 x 0,3 x 0,3		6,8 x 0,3 x 0,3		6,8 x 0,3 x 0,3	
	Volume (m³)	0,46		0,46		0,61		0,61	
Aérateur(s)	Nombre	1		1		2		2	
	Modèle	SHEATEC AD-500		SHEATEC AD-500		SHEATEC AD-500		SHEATEC AD-500	
	Longueur (mm)	500		500		500		500	
	Diamètre (mm)	54		54		54		54	

Modèle	TRICEL FR17/9000 = TRICEL Novo FR17/9000G	TRICEL Novo FR17/9000P	TRICEL FR17/10000 = TRICEL Novo FR17/10000G	TRICEL Novo FR17/10000P	TRICEL FR20/10000 = TRICEL Novo FR20/10000G	TRICEL Novo FR20/10000P	
Capacité (Equivalents-Habitants)	17			20			
Cuve	Nombre	1		1		1	
	Longueur (cm)	560		660		660	
	Largeur (cm)	164		164		164	
	Hauteur hors tout avec le capot de protection (cm)	227		227		227	
	Hauteur de la base au terrain naturel	191		191		191	
	Volume utile total (m ³)	8,8		10,4		10,4	
	Hauteur entrée (cm)	137,5		137,5		137,5	
Hauteur sortie (cm)	130	166	130	166	130	166	
Décanteur primaire	Volume utile (m ³)	4,183		5,813		5,250	
Réacteur biologique	Volume utile (m ³)	2,755		2,755		3,081	
Clarificateur	Volume utile (m ³)	1,868		1,868		2,105	
Raccordements entrée/sortie	Tuyaux entrée DN (mm)	100		100		100	
	Tuyaux sortie DN (mm)	100	40	100	40	100	40
Pompe de relevage intégrée	Nombre	0	1	0	1	0	1
	Modèle	-	CALPEDA GXVM 25-8 ou LOWARA DOMO 7VX	-	CALPEDA GXVM 25-8 ou LOWARA DOMO 7VX	-	CALPEDA GXVM 25-8 ou LOWARA DOMO 7VX
	Puissance déclarée (W)	-	370 (CALPEDA) 550 (LOWARA)	-	370 (CALPEDA) 550 (LOWARA)	-	370 (CALPEDA) 550 (LOWARA)
	Débit déclaré (l/min)	-	60 à 7,0 m (CALPEDA) 60 à 7,6 m (LOWARA)	-	60 à 7,0 m (CALPEDA) 60 à 7,6 m (LOWARA)	-	60 à 7,0 m (CALPEDA) 60 à 7,6 m (LOWARA)
Surpresseur	Nombre	1		1		1	
	Modèle	SECOH EL-S-200W ou NITTO LAM-200		SECOH EL-S-200W ou NITTO LAM-200		SECOH EL-S-200W ou NITTO LAM-200	
	Puissance déclarée (W)	210 à 200 mbar (SECOH) 215 à 200 mbar (NITTO)		210 à 200 mbar (SECOH) 215 à 200 mbar (NITTO)		210 à 200 mbar (SECOH) 215 à 200 mbar (NITTO)	
	Débit d'air déclaré (l/min)	196 à 200 mbar (SECOH) 200 à 200 mbar (NITTO)		196 à 200 mbar (SECOH) 200 à 200 mbar (NITTO)		196 à 200 mbar (SECOH) 200 à 200 mbar (NITTO)	
	Fréquence et durée de fonctionnement	Continue (soit 24 h/jour)		Continue (soit 24 h/jour)		Continue (soit 24 h/jour)	
Pompe par injection d'air	Durée de fonctionnement	15 minutes toutes les 2 heures (3 h/jour)		15 minutes toutes les 2 heures (3 h/jour)		15 minutes toutes les 2 heures (3 h/jour)	
Lit fixe immergé	Modèle	MarPak		MarPak		MarPak	
	Surface spécifique (m ² /m ³)	150		150		150	
	Dimensions (m)	8,4 x 0,3 x 0,3		8,4 x 0,3 x 0,3		9,5 x 0,3 x 0,3	
	Volume (m ³)	0,75		0,75		0,85	
Aérateur(s)	Nombre	2		2		2	
	Modèle	SHEATEC AD-500		SHEATEC AD-500		SHEATEC AD-500	
	Longueur (mm)	500		500		500	
	Diamètre (mm)	54		54		54	



Tricel Poitiers SAS – 17 avenue de la Naurais-Bachaud – 86530 Naintré – France
Tél. : 05 49 93 93 60 – E-mail : trichel@trichel.fr – www.trichel.fr

Voir nos Conditions Générales de Vente, disponibles sur simple demande.
Tricel ne saurait être tenue pour responsable de tous dommages et/ou problèmes qui pourraient surgir dans l'interprétation du contenu de ce document.
27 février 2019