

Livret de l'utilisateur

ACTICLEVER[®]

Modèles de 6 EH jusqu'à 15 EH – 08 Juin 2020



ENREGISTREZ VOUS

POUR BENEFCIER DE NOS
AVANTAGES (garantie, entretien) ET
PERENNISER VOTRE INSTALLATION

<https://service.rikutec.fr/enregistrer-mon-produit/>

Article : _____ Capacité : _____

N°série : _____

SOMMAIRE

AVANT PROPOS.....	3
REGLES GENERALES DE SECURITE.....	4
RISQUES & DANGERS.....	5
PRECAUTIONS D'USAGE.....	6
I -GUIDE D'UTILISATION ET ENTRETIEN	7
I.1 PRESENTATION DE LA FILIERE ACTICLEVER®	7
I.2 EQUIPEMENTS COMPLEMENTAIRES OPTIONNELS	13
I.3 DIMENSIONNEMENT	13
I.4 TRAÇABILITE	14
I.5 MANUTENTION ET TRANSPORT	15
I.6 GARANTIES CONTRACTUELLES	16
I.7 LIMITES DE RESPONSABILITE.....	17
I.8 DEVELOPPEMENT DURABLE	17
I.9 ENTRETIEN ET MAINTENANCE.....	17
I.10 PRELEVEMENT D'ECHANTILLON D'EAU TRAITEE.....	21
I.11 DEPANNAGE, DYSFONCTIONNEMENTS	21
I.12 COUT DE L'INSTALLATION SUR 15 ANS.....	21
II -GUIDE DE POSE.....	22
II.1 CONSIDERATIONS GENERALES	22
II.2 LIEU DE POSE.....	22
II.3 SEQUENCE D'INSTALLATION DE LA FILIERE ACTICLEVER®	23
II.4 PERIPHERIQUES ET VENTILATION.....	29
II.5 POINTS A VERIFIER EN FIN D'INSTALLATION	30
II.6 MISE EN SERVICE	30
ANNEXES.....	31
ANNEXE A – PLANS COTES DES MODELES ACTICLEVER® AGREES	31
ANNEXE C – GRILLE DE DEPANNAGE	33
ANNEXE D – VERIFICATIONS AVANT MISE EN SERVICE.....	35
ANNEXE E – REMPLACEMENT DES PIECES D'USURE	36
ANNEXE F – CARACTERISTIQUES TECHNIQUES ET FONCTIONNEMENT DES DISPOSITIFS AGREES ACTICLEVER®	37
ANNEXE G – DECLARATION MARQUAGE CE	39
ANNEXE H – CARNET D'ENTRETIEN	41

AVANT PROPOS

Madame, Monsieur,

Vous venez d'acquérir une filière¹ ACTICLEVER® et nous vous en remercions.

La filière ACTICLEVER® est un produit de qualité, conçu pour collecter et traiter les eaux usées domestiques ou assimilées au titre de l'article R. 214-5 du code de l'environnement des immeubles ou parties d'immeubles non raccordés à un réseau public de collecte des eaux usées.

Chaque modèle de la gamme ACTICLEVER® répond aux exigences de l'annexe ZA de la norme NF EN 12566-3+A2, août 2013 en disposant du marquage CE et, sous la forme d'une installation complète, est conforme aux textes suivants :

- Arrêté du 7 septembre 2009 modifié fixant les prescriptions techniques applicables aux installations d'assainissement non collectif recevant une charge brute de pollution organique inférieure ou égale à 1,2 kg/j de DBO₅ ;
- Arrêté du 27 avril 2012 relatif aux modalités de l'exécution de la mission de contrôle des installations d'assainissement non collectif.

A noter qu'aucune vidange de boues n'a été effectuée durant les essais d'évaluation des performances réalisés selon le protocole de la norme EN 12566-3+A2, incluant la période d'établissement de la biomasse.

La déclaration des performances à l'annexe ZA de norme EN 12566-3+A2 (voir Annexe G), ainsi que les documents d'accompagnement sont établis pour la filière ACTICLEVER®. Ces documents sont disponibles sur demande.

Vous pouvez également consulter le site www.rikutec.fr pour toutes informations concernant nos produits et accessoires.

Ce livret de l'utilisateur a pour but de vous fournir les consignes importantes qui vous garantiront un fonctionnement fiable et durable de votre filière ACTICLEVER®.

Toutes matières biocides, toxiques ou celles qui ne sont pas biodégradables (p.ex. lingettes) ne doivent pas être rejetées dans la filière ACTICLEVER® car elles empêcheraient l'action importante des bactéries durant le processus d'épuration des eaux usées.

En aucun cas les eaux pluviales ne transitent par la filière ACTICLEVER®.

La garantie d'efficacité de la filière ACTICLEVER® implique le strict respect des règles d'utilisation décrites ci-après.

Toutes les microstation ACTICLEVER® sont mises en service et contrôlées par un technicien habilité par RIKUTEC France

L'équipe RIKUTEC France, F-67320 DRULINGEN

¹ La mention « filière » utilisée dans ce guide signifie « dispositif de traitement » au sens de l'Arrêté du 7 septembre 2009 modifié fixant les prescriptions techniques applicables aux installations d'assainissement non collectif recevant une charge brute de pollution organique inférieure ou égale à 1,2 kg/j de DBO₅.

REGLES GENERALES DE SECURITE

Pour le personnel intervenant sur la filière ACTICLEVER®, il est requis de porter des équipements de protection individuels (EPI) adaptés aux travaux à exécuter.

POUR RAPPEL ET MEMOIRE :

- Le port de chaussures de protection est obligatoire pour les travailleurs occupés à la manutention de pièces lourdes et dont la chute est de nature à blesser les pieds ;
- Le port de gants de protection est obligatoire pour les travailleurs manipulant des objets ou des produits ou matériaux tranchants, coupants, piquants, irritants, brûlants ou rugueux ;
- Le port de lunettes de protection est obligatoire pour les travailleurs exposés aux éclaboussures de substances dangereuses, aux projections de particules de travaux de sciage, de meulage et exposés aux radiations nuisibles lors des travaux de soudage ou de découpage ;
- Le port de masques appropriés est obligatoire lorsque l'air ambiant contient des poussières ou des substances nocives et dangereuses ;
- Le port de vêtement de protection est requis dans les environnements poussiéreux et pour se protéger des contaminations biologiques.



RISQUES & DANGERS

En termes de sécurité, les principaux risques liés à une filière d'épuration sont définis ci-dessous.

RISQUES BIOLOGIQUES

Les eaux usées même traitées et les boues d'épuration contiennent des bactéries et des virus pathogènes.

Le contact direct des mains (et de toute autre partie du corps) avec ces substances doit être évité. Le port de gants de travail et de vêtements adaptés est requis. Aussi longtemps qu'une personne est en contact avec ces substances et qu'elle ne s'est pas lavée et désinfectée les mains, il est préférable qu'elle s'abstienne de boire, manger, fumer ou porter les mains à son visage.

En cas de contact avec ces substances, il faut laver et désinfecter les parties du corps souillées à l'aide de produits spécifiques et ne pas revêtir les vêtements souillés avant qu'ils n'aient été nettoyés et désinfectés. Il est également recommandé de laver et désinfecter les outils et objets qui se sont trouvés en contact avec ces substances.

A titre préventif, le personnel d'entretien doit tenir à jour son carnet de vaccination, notamment pour le Tétanos et la Leptospirose. S'assurer également d'avoir à portée des lingettes antiseptiques et une trousse de premiers soins. La filière ACTICLEVER® ne présente et ne doit pas présenter de zone de stagnation d'eau usée.

DANGERS MECANIQUES

Les tampons ne sont laissés ouverts que durant le laps de temps nécessaire à l'intervention. Une fois celle-ci terminée, les tampons sont refermés et verrouillés par le biais d'un système de verrouillage rapide par vis.

En cas de trafic de véhicules ou en présence d'une hauteur de remblai supérieur à 80 cm (6 EH) ou 60 cm (9, 13 et 15 EH), il est indispensable de prévoir et dimensionner une dalle de répartition de charges au-dessus de la (ou des) cuve(s). Le dimensionnement de cette dalle est à réaliser par un bureau d'études spécialisé. En cas de trafic de véhicules, il est obligatoire de prévoir un ensemble cadre/tampon adapté (classe minimale de résistance B 125, non fourni) intégré à la dalle de répartition. A défaut, la distance minimum entre le bord de la cuve et les éventuelles charges roulantes doit être de 3 m.

Les tampons en polyéthylène de la filière ACTICLEVER® ne sont pas conçus pour supporter des charges piétonnières et/ou statiques et/ou dynamiques (indication à la charge de l'utilisateur). Ils sont verrouillés pour assurer la protection/sécurité des usagers (ouverture nécessitant un outil spécifique).

DANGERS LIÉS AUX GAZ DANS UNE ATMOSPHERE CONFINÉE

Certains gaz peuvent causer des malaises ou des asphyxies. Il est interdit de descendre dans un ouvrage contenant ou ayant contenu des eaux usées et, d'une manière générale, de descendre dans un ouvrage à atmosphère confinée.

DANGERS ELECTRIQUES

Le raccordement électrique ainsi que tous les travaux électriques doivent être réalisés par un personnel habilité selon les prescriptions de la réglementation en vigueur et notamment de la norme NF C 15-100. Mettre la filière ACTICLEVER® hors tension avant toute intervention sur le matériel électrique.

Il est fortement conseillé de faire réaliser les opérations liées à la filière ACTICLEVER® (entretien, maintenance) par des professionnels qualifiés² et de ne jamais pénétrer dans les compartiments.

² Nos partenaires locaux en région ont été sélectionnés pour leur professionnalisme et leur expérience dans l'entretien des installations de traitement des eaux usées domestiques. Pour contacter un partenaire ou demander un entretien, veuillez prendre contact par mail (info@rikutec.fr) ou par téléphone (+33 3 88 01 68 00).

PRECAUTIONS D'USAGE

La filière ACTICLEVER® est dimensionnée pour les besoins moyens des utilisateurs. Il est interdit d'y déverser d'autres effluents que les eaux usées brutes domestiques ou assimilées.

IL EST INTERDIT :



- D'utiliser un nettoyeur automatique pour toilettes,
- D'utiliser un broyeur d'aliments ou une pompe broyeuse placée en amont de la filière ACTICLEVER®
- De recouvrir ou d'enterrer les tampons d'accès de la filière ACTICLEVER®,
- De planter des arbres ou grandes plantations à moins de 3 mètres de la filière ACTICLEVER® sans mesure anti-racinaire,
- De relier un tuyau de drainage des eaux de ruissellement ou une gouttière de toiture à votre filière ACTICLEVER®,
- De relier le tuyau de vidange de la piscine à votre filière ACTICLEVER®,
- De connecter tous siphons de sol,
- De rejeter les eaux usées traitées par la filière ACTICLEVER® dans un puisard, puits perdu, puits désaffecté, cavité naturelle ou artificielle profonde.

NE PAS DEVERSER DANS LA FILIERE ACTICLEVER® :



- Tout objet difficilement dégradable (mégots de cigarettes, serviettes hygiéniques, tampons, préservatifs, cendres, déchets ménagers, chiffons, emballages, lingette, etc.),
- Les résidus d'élevage d'animaux tant solides que liquides ;
- Les eaux usées provenant d'entreprises industrielles ou agricoles dans la mesure où elles ne sont pas comparables aux eaux usées brutes domestiques ;
- Les produits chimiques et pharmaceutiques, les huiles minérales et les solvants de tous types ;
- Les eaux de condensation des conduites d'évacuation de gaz de chaudières basse et moyenne température, des climatiseurs, provenant de piscine, contenant du sang en grande quantité ou de rinçage des adoucisseurs d'eau ;
- Les solides sous forme de restes alimentaires, plastiques, articles d'hygiène, filtres à café, bouchons de bouteilles et autres articles ménagers ;

Les produits non nocifs (utilisés normalement) peuvent quant à eux être évacués via la filière ACTICLEVER®, comme :



- Détergents pour vaisselle ;
- Produits pour le lave-vaisselle et le lave-linge ;
- Produits détartrants ;
- Produits biodégradables.

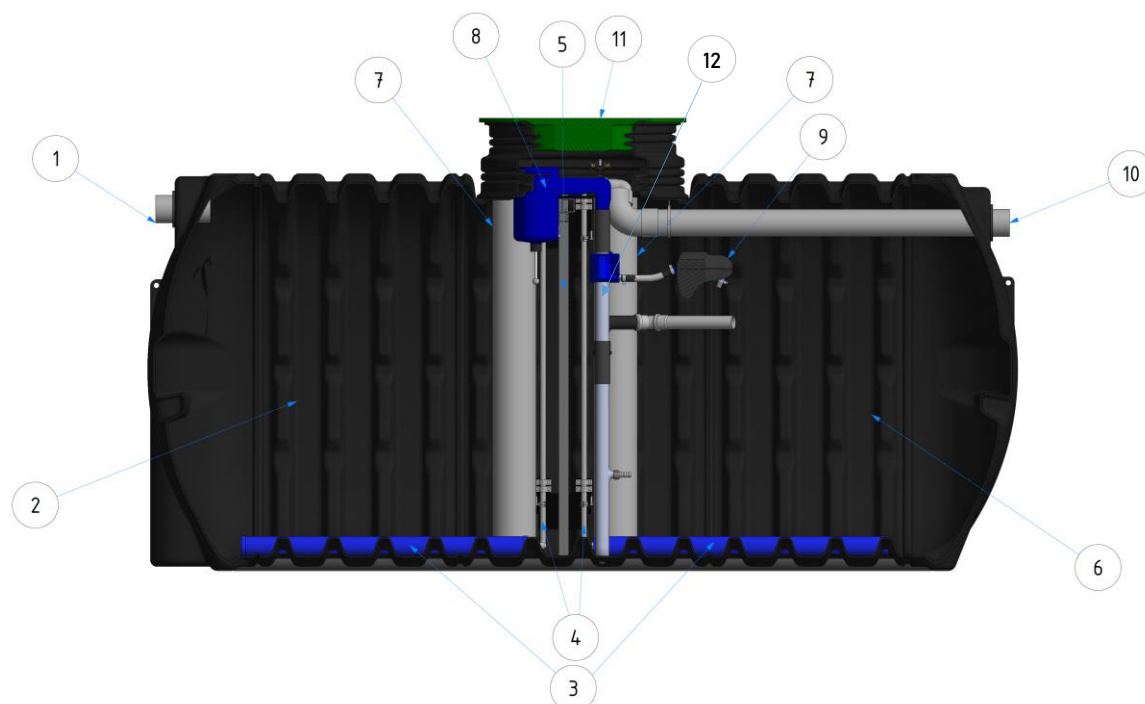
I - GUIDE D'UTILISATION ET ENTRETIEN

I.1 PRESENTATION DE LA FILIERE ACTICLEVER®

I.1.1. Description générale

La filière ACTICLEVER® est un dispositif de traitement des eaux usées domestiques ou assimilées, dit « microstation d'épuration à boues activées », fonctionnant selon le procédé SBR (Sequential Batch Reactor). Elle est principalement constituée d'une cuve, d'un boîtier de commande et d'un surpresseur. Ces deux composants essentiels sont reliés entre eux par un tuyau d'air flexible, enterré dans une gaine technique.

Figure 1 - Schéma de principe de la filière ACTICLEVER® AT122 dimensionnée pour 6 EH.



Légende :

- | | |
|---|---|
| 1. Entrée des effluents | 7. Colonne de vidange des boues |
| 2. 1 ^{er} compartiment de traitement | 8. Bac de prélèvement des effluents traités |
| 3. Aérateur à membrane | 9. Vanne flottante |
| 4. Colonne d'aération (tube inox) | 10. Sortie des effluents traités |
| 5. Paroi avec ouvertures contrôlées | 11. Tampon à visser verrouillable et sécurisé |
| 6. 2 nd compartiment de traitement | 12. Colonne de transfert (airlift) |

Tous les éléments de la filière ACTICLEVER® sont accessibles par des tampons ne pouvant supporter les charges piétonnières et verrouillés pour assurer la protection/sécurité des usagers (ouverture nécessitant un outil spécifique).

Tous les matériaux composant la filière ACTICLEVER® sont résistants à la corrosion par le choix des matériaux de fabrication (PE, PVC, fixation en inox de classe 316).

Les schémas de principe, caractéristiques des matériels et dimensions de l'ensemble des modèles de la gamme ACTICLEVER® sont disponibles en Annexes A et F.

I.1.2. Principes de fonctionnement

Le fonctionnement de la filière ACTICLEVER® est piloté par un microprocesseur, situé dans le boîtier de commande. Celui-ci gère le surpresseur utilisé pour la répartition de l'air dans le système d'aération par membrane et/ou pour évacuer les effluents traités (air lift).

I.1.2.1 Sequential Batch Reactor (SBR)

Le processus (cycle) de traitement est déclenché par le niveau d'eau dans la filière ACTICLEVER®. Basé sur une consommation d'eau journalière moyenne, 1 à 3 cycles de traitement peuvent se produire par jour. Les cycles de fonctionnement (normal et ECO), en fonction du modèle de la gamme ACTICLEVER®, sont présentés dans les tableaux suivants :

Durée des phases par cycle (min) en mode NORMAL						
Phase		Fonctionnement du surpresseur	AT 122	25-25 QR	40-40 QR	50-50 QR
1	Décantation	OFF	90	90	90	90
2	Rinçage airlift	3s par min	6	6	6	6
3	Évacuation eau usée traitée	ON	Temps nécessaire pour que la vanne flottante commute en position basse (H_{Wmin})			
4	Dénitrification	30s ON toutes les 10min	60	60	60	60
5	Aération puissante	9min ON et 6min OFF ⁽¹⁾	60	60	60	60
7	Aération normale	3min ON et 6min OFF ⁽¹⁾	300	300	300	300
8	Aération réduite	2min ON et 6min OFF ⁽¹⁾	Temps nécessaire pour que la vanne flottante commute en position haute (H_{Wmax})			
⁽¹⁾ Paramètres nominaux. L'aération augmente automatiquement en fonction de la concentration en boue activée dans le dispositif.						

Durée des phases par cycle (min) en mode ECO						
Phase		Fonctionnement du surpresseur	AT 122	25-25 QR	40-40 QR	50-50 QR
Aération économique		10min ON et 50min OFF	1440 min/j Jusqu'à ce que la vanne flottante commute en position haute (H_{Wmax})			

Les effluents bruts pénètrent dans le 1^{er} compartiment de traitement. L'ouverture dans la paroi de séparation entraîne un équilibre hydraulique (mise à niveau) dans toute la filière ACTICLEVER® permettant de tamponner les à-coups hydrauliques journaliers. Une vanne flottante placée dans le 2^{ème} compartiment dirige alors l'air comprimé soit vers les aérateurs à membrane, soit vers le système de transfert des effluents (air lift).

Tant que le niveau d'eau dans la filière ACTICLEVER® est inférieur au niveau haut (H_{Wmax}), les deux compartiments de traitement sont aérés de façon séquentielle. Lorsque le niveau d'eau dans la filière ACTICLEVER® est haut (H_{Wmax}), la vanne flottante commute et dirige l'air comprimé vers le système de transfert des effluents (air lift).

La position de la vanne flottante est détectée par une sonde de niveau (AQUAswitch®) et est enregistrée par le boîtier de commande qui déclenche la phase de décantation. Après la fin de la phase de décantation et avant l'évacuation des effluents traités, un rinçage du bac de prélèvement et de la colonne de transfert est effectué.

Les effluents traités s'écoulent ensuite vers le bac de prélèvement puis sont rejetés dans le milieu récepteur conformément à l'arrêté du 7 septembre 2009 modifié relatif aux prescriptions techniques applicables aux installations d'assainissement non collectif recevant une charge brute de pollution organique inférieure ou égale à 1,2 kg/j de DBO₅.

L'évacuation des effluents traités entraîne une baisse du niveau d'eau dans la filière ACTICLEVER®, qui permet à la vanne flottante de commuter en position basse (H_{Wmin}). Cette position est détectée par la sonde de niveau (AQUAswitch®) et est enregistrée par le boîtier de commande qui déclenche un nouveau cycle de traitement.

Lorsque le niveau bas (H_{Wmin}) n'est pas atteint dans un délai prédéfini, une alarme est activée et le boîtier de commande déclenche un cycle de traitement.

Lorsque le niveau haut (H_{Wmax}) n'est pas atteint dans un délai prédéfini, le boîtier de commande bascule en mode économique. Avec la remontée du niveau d'eau au niveau haut (H_{Wmax}), le boîtier de commande reprend son fonctionnement normal.

Le niveau sonore ainsi que la consommation électrique, en fonction du modèle de la gamme ACTICLEVER®, sont présentés dans le tableau suivant :

Modèle de la gamme ACTICLEVER®	Capacité nominale (EH)	Niveau sonore dB(A) ⁽¹⁾	Conso. électrique kWh/jour ⁽²⁾	Conso. électrique kWh/jour ⁽³⁾
AT 122	6	≤ 43	0,5	0,7
25-25 QR	9	≤ 45	1,1	1,3
40-40 QR	13	≤ 46	2,2	2,5
50-50 QR	15	≤ 46	2,2	2,6

⁽¹⁾ A titre de comparaison, ci-après une équivalence avec les appareils du quotidien, exprimé en dB(A) : Réfrigérateur de 30 à 40 ; Lave-vaisselle de 40 à 50 ; Lave-linge de 50 à 60 ; Sèche-linge de 60 à 70 ; Aspirateur de 70 à 80 ; Tondeuse à gazon de 80 à 90.

⁽²⁾ La consommation électrique est basée sur le temps de fonctionnement du surpresseur (modèles SECOH) en fonction des réglages effectués en usine pour chaque filière ACTICLEVER®.

⁽³⁾ La consommation électrique est basée sur le temps de fonctionnement du surpresseur (modèles HIBLOW et THOMAS) en fonction des réglages effectués en usine pour chaque filière ACTICLEVER®.

La filière ACTICLEVER® doit toujours être alimentée électriquement (même en cas d'absence) et ne doit pas fonctionner par intermittence. Les cycles de fonctionnement ne doivent pas être modifiés.

La capacité de stockage des boues est fixée à 30 % du volume total utile de la filière ACTICLEVER®. Les boues sont évacuées conformément à la réglementation en vigueur (arrêté relatif aux modalités d'agrément des personnes réalisant les vidanges du 7 septembre 2009 modifié).

I.1.3. Armoire de commande

L'ensemble des pièces électrotechniques (surpresseur, et boîtier de commande) de la filière ACTICLEVER® sont installés dans une armoire de commande (de classe de protection électrique IP44).

I.1.3.1 Boîtier de commande

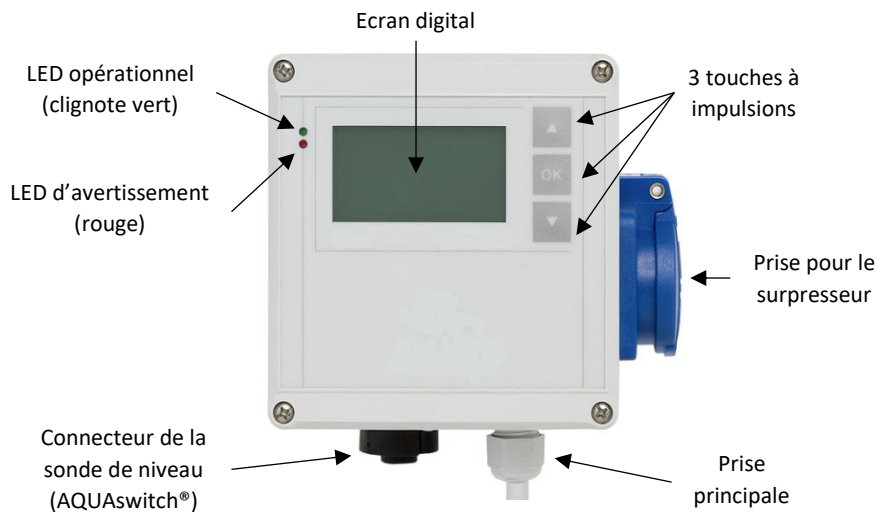
Le boîtier de commande (figure 2) de classe de protection électrique IP54, permet de piloter et consulter les paramètres de fonctionnement de la filière ACTICLEVER®. Le paramétrage des durées et temps de fonctionnement (voir Annexe F) est réalisé en usine. L'utilisateur ne doit pas intervenir sur ces réglages.

Des fonctionnalités supplémentaires optionnelles³ (pompe doseuse pour le traitement du phosphore, lampe UV, etc.) peuvent être connectées au boîtier de commande.

Veuillez prendre contact avec votre revendeur ou RIKUTEC France avant toute intervention.

³ Hors du champ de l'agrément

Figure 2 – Illustration du boîtier de commande.



Le boîtier de commande s'utilise via trois touches.



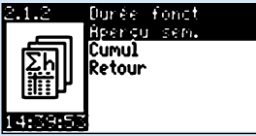

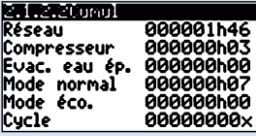

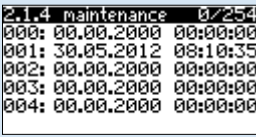



Touches	Fonctions
	Défilement vers le haut / le bas / sélection du menu
	Déplacement du curseur vers le chiffre devant être modifié / La valeur indiquée est sauvegardée / Sélection d'une rubrique du menu / Retour au menu

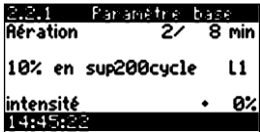
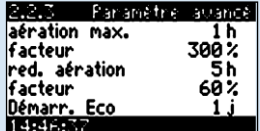
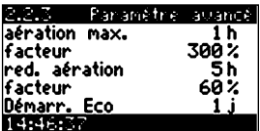




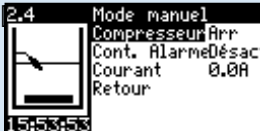

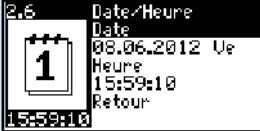

En appuyant sur une touche, vous activez l'éclairage de l'écran (et s'éteint dès lors qu'aucune touche n'est actionnée dans un délai de 5 minutes). En cas de températures négatives, l'écran à cristaux liquides affichera de moins bonnes performances.


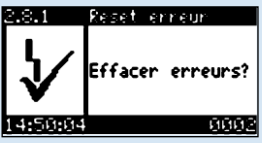

I.1.3.2 Consultation / modification d'informations

Les différents menus disponibles et leurs contenus respectifs sont indiqués dans le tableau suivant :

Menu	Vue écran	Description
1.1 STATUT ACTUEL		Informations sur l'état actuel de la filière ACTICLEVER®. Sont affichés, par exemple, le mode normal, économique et l'évacuation des effluents traités, l'état opérationnel du surpresseur et le temps restant jusqu'à la prochaine phase. Vous trouverez, sur la dernière ligne, à côté de l'heure, le nombre total d'heures d'aération. En cas d'alarme, ce nombre total d'heures alterne avec un message d'erreur. Le pictogramme à l'écran indique l'état du surpresseur (allumé / éteint) ainsi que la position (H _{Wmin} / H _{Wmax}) de la sonde de niveau (AQUAswitch®).
1.2 MENU PRINCIPAL		Vous pouvez au niveau principal accéder, à l'aide des touches OK, ↑↓ et encore OK, aux différents sous-menus qui vous permettront d'obtenir d'autres informations ou de passer en mode manuel pour vérifier le fonctionnement des composants de la filière ACTICLEVER®.

Menu	Vue écran	Description
2.1 JOURNAL DE BORD		Le journal de bord liste tous les événements, erreurs et durées de fonctionnement liés à la vie de la filière ACTICLEVER®. Naviguez à l'aide des touches ↑↓ et OK.
2.1.1 ERREUR		Historique des messages d'erreur affichés (1000 max.). Voir annexe C pour le détail des messages d'erreur. Retour à l'aide de la touche OK.
2.1.2 DUREES DE FONCTIONNEMENT		Vous avez la possibilité de consulter un aperçu hebdomadaire ou global : La durée de fonctionnement du surpresseur, la durée de fonctionnement en mode économique et normal, tout comme le nombre total d'heures de fonctionnement. Naviguez à l'aide des touches ↑↓ et OK.
2.1.2.1 DUREES DE FONCTIONNEMENT HEBDOMADAIRES		Sont indiqués le temps de fonctionnement total, le temps de fonctionnement du surpresseur, le temps de fonctionnement économique, normal et d'évacuation des effluents traités. Passez d'une semaine calendaire à l'autre en utilisant ↑ ↓ et quittez le sommaire hebdomadaire avec OK.
2.1.2.2 DUREES DE FONCTIONNEMENT TOTALES		Les durées de fonctionnement totales sont affichées. Retour à l'aide de la touche OK.
2.1.3 EVENEMENTS		Suivi des interventions manuelles. Retour à l'aide de la touche OK.
2.1.4 ENTRETIEN		Informations sur les dates de l'entretien préventif (254 max.). Date à renseigner via le menu service (voir ci-contre). Retour à l'aide de la touche OK.
2.1.5 VIDANGE DES BOUES		Vous trouverez dans cette rubrique des informations sur les dates de vidange des boues. Date à renseigner via le menu paramètres (voir ci-contre). Retour à l'aide de la touche OK.
2.2 PARAMETRES		Consultation des paramètres et indication de la réalisation d'une vidange des boues.  L'accès aux paramètres de fonctionnement est exclusivement réservé au personnel de RIKUTEC France ou un professionnel compétent de l'assainissement non collectif et nécessite un code à 6 chiffres (menu service).

Menu	Vue écran	Description
2.2.1 PARAMETRES DE BASE		Affichage de l'intervalle d'aération (fonctionnement / pause) en fonctionnement normal, facteur d'augmentation en pourcentage après le nombre de cycles spécifié et augmentation en cours par rapport au réglage de base. Retour à l'aide de la touche OK .
2.2.2 PARAMETRES AVANCES		Affichage de l'état de la sonde de niveau (AQUAswitch®), du réglage des limites de courant, de la durée des phases de dénitrification, de décantation et de la durée maximale d'évacuation des effluents traités. Retour à l'aide de la touche OK .
2.2.3 PARAMETRES AVANCES		Une aération accrue par rapport à la phase normale peut être définie, la durée sans évacuation d'effluents traités qui doit s'écouler pour passer en mode économique ainsi que les paramètres d'aération associés (ne pas les modifier). Retour à l'aide de la touche OK .
2.2.2 VIDANGE DES BOUES	 	Avec la filière ACTICLEVER®, la durée d'aération est augmentée après un certain nombre de cycle de traitement. Après la vidange des boues, la durée d'aération retrouve son niveau nominal.
2.3 MENU SERVICE		Le mode service est exclusivement réservé au personnel de RIKUTEC France ou un professionnel compétent de l'assainissement non collectif et n'est accessible qu'après avoir saisi un code à 6 chiffres.  RIKUTEC France rejette les demandes de garantie de toute nature en cas de paramètres modifiés de façon incorrecte.
2.4 MODE MANUEL		Vous avez la possibilité de tester le surpresseur en mode manuel. L'état actuel de la sonde de niveau (AQUAswitch®) et le courant absorbé sont indiqués. Après 15 minutes, le mode manuel bascule automatiquement en mode automatique.
2.5.1 INFORMATIONS		La capacité nominale (en EH), la version du logiciel, la date de la mise en service et le numéro de série sont affichés ici.
2.6 DATE / HEURE		Il est possible de régler la date (affichage = JJ.MM.AA) et l'heure (affichage = HH:MM:SS).  Ces informations sont importantes pour assurer l'exactitude des informations dans le journal de bord !

Menu	Vue écran	Description
2.7.1 LANGUE		Sélectionnez la langue souhaitée pour la gestion du menu et l'affichage à l'aide des touches OK et ↑ ↓ et confirmez avec OK . Disponible sont l'allemand, l'anglais, le français, l'espagnol, le polonais et le néerlandais.
2.7.1 REINITIALISATION		<p>Un message d'erreur sur l'affichage est supprimé après une réinitialisation d'erreur (c'est-à-dire après avoir appuyé sur OK).</p> <p>A noter que la date et le type d'erreur ainsi que l'accusé de réception se retrouvent dans le journal de bord.</p> <p> Ce n'est qu'après une réinitialisation automatique (après 72h ou 24h dans le cas d'un niveau d'eau haut) qu'il y a une indication, si nécessaire, d'une continuité de l'erreur.</p>

I.2 EQUIPEMENTS COMPLEMENTAIRES OPTIONNELS⁴

I.2.1. Séparateur à graisses (optionnel)

Il est parfois utile d'installer un séparateur à graisse en amont de la fosse septique et au plus près du rejet de la cuisine si la distance entre le rejet et la fosse septique est supérieur à 10m et/ou si les effluents bruts sont particulièrement chargés en graisse et/ou en huile végétale.

I.2.2. Poste de relevage aval (optionnel)

La filière ACTICLEVER® est classiquement installée de manière gravitaire. Toutefois dans certains cas, l'utilisation d'une pompe de relevage (en aval de la filière) peut s'avérer nécessaire pour évacuer les eaux traitées :

- Si l'infiltration ou le rejet gravitaire des eaux usées traitées n'est pas possible ;
- Pour refouler les eaux traitées vers une zone d'infiltration plus appropriée ou un exutoire superficiel ;

Lorsqu'un poste de relevage est requis, il est choisi en fonction de la nature et du débit des effluents, de la longueur et de la hauteur du refoulement. Il doit être accessible pour son entretien et doit respecter les exigences suivantes :

- Toute précaution doit être prise pour éviter la remontée du réservoir de collecte, notamment lorsque le sol peut être gorgé d'eau (p. ex. lestage, ancrage) ;
- Le réservoir de collecte doit être ventilé ;
- La pompe doit être d'accès facile de façon à permettre toutes les interventions nécessaires et ne doit pas être équipée de dispositifs dilacérateurs ;
- L'installation électrique doit respecter les exigences de la norme NF C 15-100 ;

Le tuyau de refoulement de la pompe doit être muni d'un clapet anti-retour

I.3 DIMENSIONNEMENT

La règle de dimensionnement appliquée pour la définition des modèles de la gamme ACTICLEVER® est établie à partir des repères nominaux suivants :

⁴ Bien que n'entrant pas dans le champ de l'agrément ministériel, leur utilisation est cependant tout à fait autorisée en combinaison avec la filière ACTICLEVER®.

Modèle de la gamme ACTICLEVER®	Capacité nominale (EH)	Charge organique nominale (gDBO ₅ /jour)	Charge hydraulique nominale (L/jour)
AT 122	6	360	900
25-25 QR	9	540	1350
40-40 QR	13	780	1950
50-50 QR	15	900	2250

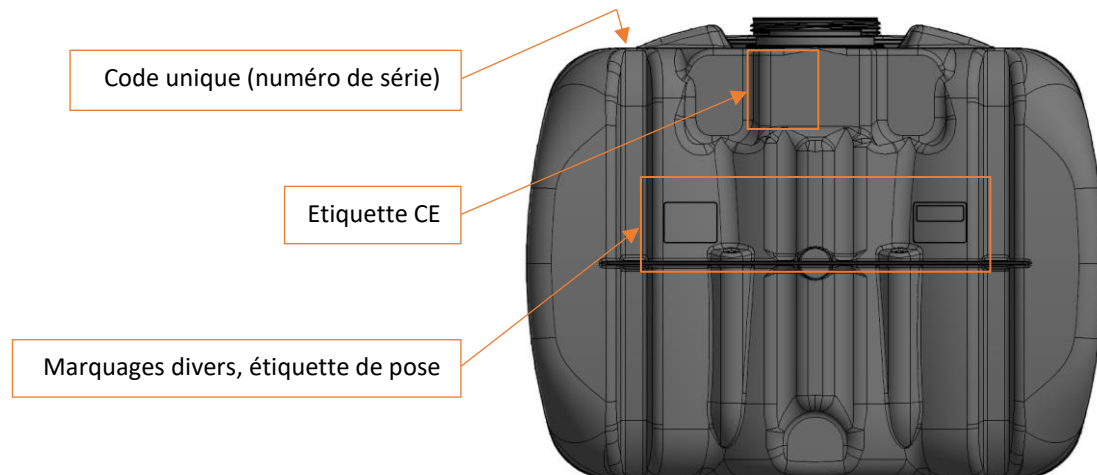
La charge hydraulique journalière (consommation moyenne d'eau par jour et par habitant) communément observée se situe entre 80 et 150 litres, d'où la faculté de la filière ACTICLEVER® à accepter les variations de charges ponctuelles. La période d'ensemencement est de 5 semaines, telle que déterminée lors de l'essai de performance selon la norme NF EN 12566-3+A2.

Une fois en service, le modèle installé, parmi la gamme ACTICLEVER®, est identifié par rapport aux informations présentées sur le boîtier de commande et sur la plaque d'identification placée dans la rehausse (voir figure 4).

I.4 TRAÇABILITE

La filière ACTICLEVER® est fabriquée et assemblée sur le site de DRULINGEN (F-67320). Marquée CE selon l'annexe ZA de la norme NF EN 12566-3+A2 et dans le cadre de la norme ISO 9001, la filière ACTICLEVER® suit un contrôle de production en usine assuré par RIKUTEC France. Les différentes pièces/composants sous-traités sont fabriqués par des fournisseurs sur la base de cahiers des charges définis par RIKUTEC France et subissent également un contrôle lors de leur réception en usine par RIKUTEC France.

Figure 3 – Positionnement des marquages (coté sortie 2nd compartiment de traitement)



Chaque modèle de la gamme « ACTICLEVER® » possède un code unique (numéro de série) qui est le point d'entrée de l'ensemble du système de traçabilité interne à RIKUTEC France. Ce code unique est visible sur :

- Le dessus du 2nd compartiment (voir figure 3) ;
- La 1^{ère} page du livret de l'utilisateur (ce document) ;
- La plaque d'identification placée dans la rehausse (voir figure 4).

Figure 4 – Positionnement de la plaque d'identification



Toutes les informations importantes sont obligatoirement reportées sur une fiche d'enregistrement (voir annexe B), notamment le numéro de série, les coordonnées complètes du propriétaire et de l'installateur, le lieu de l'installation ainsi que les vérifications effectuées lors de la mise en route.

L'enregistrement obligatoire peut également se faire électroniquement via le QR Code placé sur la première page du livret de l'utilisateur (ce document) et sous le 1^{er} tampon de la filière ACTICLEVER®.

I.5 MANUTENTION ET TRANSPORT

Le transport concerne le transfert de la filière ACTICLEVER® vers les dépôts, et du dépôt vers le lieu d'utilisation. Il s'agit en général de véhicules lourds sur les grandes distances, et si nécessaire des véhicules légers ou remorques pour les accès aux chantiers difficiles.

La manutention de la filière ACTICLEVER® répond à des règles strictes de sécurité, notamment en ce qui concerne les anneaux de manutention, le levage avec des élingues ou équivalence par sangles.

I.5.1. Transport jusqu'au site d'installation

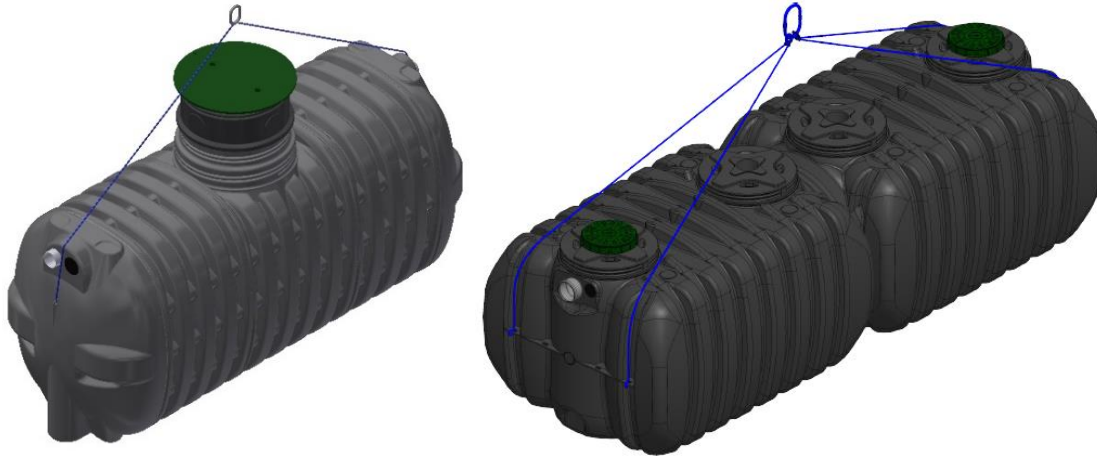
Le transporteur est responsable du respect des règlements du Code de la route et des dommages pouvant survenir lors du transport et de la manutention. Un véhicule ayant un espace de chargement suffisant (longueur, largeur et hauteur) doit être utilisé pour permettre de déposer la filière ACTICLEVER® ou les éléments constitutifs de cette dernière. La filière ACTICLEVER® ou les éléments constitutifs de cette dernière doivent être arrimés et bloqués en utilisant des sangles et/ou un dispositif de blocage approprié.

S'il s'avère nécessaire de stocker la filière ACTICLEVER® ou les éléments constitutifs de cette dernière sur site avant la mise en fouille, il est indispensable qu'ils reposent sur un support stable et horizontal.

La manutention doit être effectuée conformément au § I-5.2 et au § II-3.

I.5.2. Manutention

Il est interdit d'employer des méthodes de manutention risquant d'occasionner des dommages. La manutention de la filière ACTICLEVER® doit être réalisée totalement vide, l'ouvrage parfaitement horizontal, en utilisant en même temps et exclusivement les anneaux de manutention prévus à cet effet (voir figure ci-dessous).



Utiliser des élingues (ou sangles) et un engin de manutention adaptés au poids (voir Annexe A) de la filière ACTICLEVER® et aux conditions de terrain, dans le respect de règles de sécurité et dans l'optique de préserver l'ouvrage et sa qualité.

I.6 GARANTIES CONTRACTUELLES

RIKUTEC France garantit les performances⁵ de la filière ACTICLEVER® sous réserve de respecter les prescriptions figurant dans le livret de l'utilisateur (ce document).

RIKUTEC France dispose :

- D'une responsabilité civile décennale qui garantit notamment la solidité de l'ouvrage, l'impropriété à la destination et la solidité des équipements indissociables.
- D'une responsabilité civile pour l'activité de fabrication de cuves ayant pour but l'assainissement, de réservoirs et équipements en matériaux composites pour l'industrie, le bâtiment, l'agroalimentaire, le nautisme, les travaux publics, le stockage et le traitement de l'eau, et la vente de machines de moules de process conçus et fabriqués par RIKUTEC France.

RIKUTEC France offre à l'utilisateur de la filière ACTICLEVER® :

- Une garantie de 20 ans sur les cuves et
- Une garantie de 2 ans sur les équipements électromécaniques (boîtier de commande et surpresseur).

Ces deux dernières garanties s'appliquent :

- À compter de la date de signature du PV de réception des travaux et
- Si l'enregistrement de la filière ACTICLEVER® est effectué (annexe B ou QR code) et
- Si le dimensionnement, toutes les étapes de l'installation de la filière ACTICLEVER®, son utilisation et son exploitation ont bien été exécutés en conformité avec la réglementation applicable et le livret de l'utilisateur (ce document).

L'installateur assure pour sa part la garantie de la bonne réalisation de l'installation et souscrit une assurance décennale à cet effet.

La signature d'une réception de travaux⁶ est obligatoire (cf. articles 1792 à 1792-7 du code civil, et reproduits aux articles 111-13 à 111-20-3 du code de la construction et de l'habitation) entre le propriétaire (maître d'ouvrage) et l'installateur (maître d'œuvre).

⁵ Conformité de l'effluent traité aux obligations de l'arrêté technique du 7 septembre 2009 modifié

⁶ A partir de cet acte de réception, l'assurance décennale de l'installateur est engagée.

I.7 LIMITES DE RESPONSABILITE

La responsabilité de la société RIKUTEC France, fabricant, ne s'applique que lorsque l'ensemble des prescriptions décrites dans le livret de l'utilisateur (ce document) est respecté (Voir §I-6). Ces garanties deviendraient caduques dans les cas suivants :

- Mise en évidence d'une surcharge hydraulique ou organique non déclarée (raccordement sauvage, fromagerie fermière, installations particulières, etc.) ;
- Modification des appareils (perçage des corps polyéthylène, etc.) ;
- Utilisation des appareils et des accessoires pour un usage autre que celui initialement prévu par RIKUTEC France ;
- Phénomènes naturels (atmosphériques, géologiques, explosion ou dynamitage, etc.) indépendants de notre volonté.

I.8 DEVELOPPEMENT DURABLE

Les cuves constitutives de la filière ACTICLEVER® ont une durée de vie longue (40 ans et plus⁷). A l'issue de leur utilisation, elles peuvent être recyclées, après broyage sous forme de granulats de Polyéthylène (PE) ou de Polychlorure de Vinyle (PVC), dans l'industrie.

Il en est de même pour les composants électromécaniques (surpresseur, électrovanne et boîtier de commande) qui en tant que Déchets d'Equipements Electriques et Electroniques (DEEE) doivent être recyclés dans les filières dédiées, au même titre que les appareils ménagers.

Cette procédure s'appuie sur les textes réglementaires suivants :

- Code de l'Environnement
- Directive 2006/12/CE du Parlement européen et du Conseil du 5 avril 2006 relative aux déchets
- Arrêté du 15 mars 2006 fixant la liste des types de déchets inertes admissibles dans des installations de stockage de déchets inertes

Il n'y a pas un modèle définissant les voies de traitement des déchets produits car chaque département est couvert par un plan départemental ou interdépartemental d'élimination des déchets ménagers et autres déchets en application de l'article L 541-14 du Code de l'Environnement (Titre IV Chapitre 1).

I.9 ENTRETIEN ET MAINTENANCE

Selon la réglementation en vigueur, le bon entretien et le bon fonctionnement de l'installation sont sous la responsabilité de l'utilisateur (Art. 15 et 16 de l'arrêté du 7 septembre 2009 modifié). Il est rappelé au propriétaire que l'entretien est une obligation formulée par le fabricant (cf. avis d'agrément ministériel), pour maintenir les modèles de la gamme ACTICLEVER® en bon état de fonctionnement.

Il est fortement conseillé de faire réaliser les opérations d'entretien et de maintenance par un technicien RIKUTEC France ou par un professionnel de l'Assainissement Non Collectif formé à cet effet².

Le carnet d'entretien présenté en Annexe H doit être utilisé pour consigner toutes les interventions effectuées sur la filière ACTICLEVER®.

Veillez à ce que tous les tampons de la filière ACTICLEVER® soient en permanence accessibles fermés et verrouillés : il s'agit là d'une question de sécurité essentielle pour les enfants en particulier. De surcroît, un tampon mal fermé est souvent source de mauvaises odeurs.

⁷ Données déclarées par RIKUTEC France

Pour ne pas nuire aux performances de la filière ACTICLEVER®, il est important de faire remplacer les pièces d'usure (voir Annexe E) selon les durées de vie indicatives ci-contre :

Pièces d'usure	Durées de vie indicatives
Surpresseur	8 ans
Vanne flottante	8 ans
Aérateur à membrane	8 ans
Boitier de commande	20 ans

Après remplacement, les pièces usagées sont à déposer dans un centre de collecte et de récupération des déchets (en déchèterie).

Pour toutes informations concernant l'entretien de votre filière ACTICLEVER®, vous pouvez joindre notre service clients au +33 3 88 01 68 00 ou par courriel : info@rikutec.fr.

I.9.1. OPERATIONS D'ENTRETIEN

Les opérations d'entretien peuvent être réalisées par l'utilisateur de la filière ACTICLEVER® tout en respectant impérativement les consignes d'hygiène et de sécurité données en préambule du livret de l'utilisateur (ce document).

Afin de maintenir la filière ACTICLEVER® en bon état de fonctionnement, les opérations d'entretien courant à réaliser sont détaillées dans le tableau suivant :

Opérations d'entretien	Fréquence
Vérifier si le témoin vert de l'armoire de commande est allumé et s'il n'y a aucune alarme ⁸	1 x jour
Vérifier visuellement la qualité de l'aération (présence de fines bulles à la surface)	1 x semaine
Vérifier visuellement le niveau d'eau dans la filière ACTICLEVER® (vérifier que la hauteur d'eau n'atteint pas le tuyau de sortie).	
Vérifier visuellement la turbidité des effluents traités (si possible)	1 x mois
Vérifier visuellement l'entrée et la sortie de la filière ACTICLEVER® (pas de blocage)	
Relever les heures de fonctionnement (via boîtier de commande)	
Vérifier visuellement l'absence de boue flottante sur les organes internes. Nettoyer au jet d'eau si nécessaire	2 x an
Vérifier l'état du filtre à air du surpresseur (voir annexe E). Nettoyer si nécessaire.	
Vérifier le bon fonctionnement de l'alarme ⁴ de coupure de courant en débranchant manuellement la prise d'alimentation principale du boîtier de commande.	
Contrôle du niveau des boues dans la filière ACTICLEVER® (voir §1.8.2.2), en respectant impérativement les règles de sécurité sanitaire rappelées en pages 4 et 5 du livret de l'utilisateur (ce document).	

Ne pas oublier de compléter le carnet d'entretien et de signaler toute anomalie.

⁸ En cas de dysfonctionnement (témoin rouge allumé et/ou clignotant) veuillez vérifier la nature de la panne (Annexe C) et, si nécessaire, contacter RIKUTEC France ou un professionnel compétent de l'Assainissement Non Collectif formé à cet effet.

I.9.2. OPERATIONS DE MAINTENANCE

Les opérations de maintenance (à l'exception de la vidange des boues – voir I.8.2.2) doivent être réalisées par un technicien RIKUTEC France ou par un professionnel de l'Assainissement Non Collectif formé à cet effet. L'utilisateur peut souscrire un contrat d'entretien pour la réalisation de ces prestations.

I.9.2.1 Maintenance annuelle

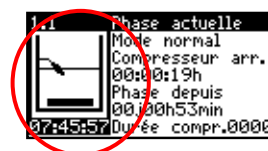
Une inspection complète de la filière ACTICLEVER® doit être réalisée annuellement et comprend à minima les éléments suivants :

- Contrôle de l'état général de la filière ACTICLEVER® et nettoyage au jet d'eau si nécessaire (en particulier la vanne flottante, les raccordements hydrauliques et les colonnes de transfert) ;
- Contrôle du niveau des boues dans la filière ACTICLEVER® ;
- Contrôle du journal de bord avec vérification des durées de fonctionnement réelles en comparaison avec les durées théoriques ;
- Contrôle de l'état de fonctionnement du surpresseur ;
- Maintenance complète du surpresseur selon les consignes du fabricant ;
- Contrôle de la concentration en oxygène (> 2 mg/l) et des boues activées (100 à 800 ml/l) ;
- Prélèvement d'un échantillon ponctuel au niveau de l'évacuation et mesure des paramètres suivants : Température, pH, couleur/turbidité, MES, DCO, NH₄-N (si nécessaire) et N_{anorg} (si nécessaire)
- Compléter le journal de bord intégré au boîtier de commande

I.9.2.2 Vidange des boues

Lorsque le taux de remplissage en boues de la filière ACTICLEVER® est voisin de 30 % de la hauteur utile (voir ci-après), la vidange des boues doit être réalisée. Cette hauteur peut être contrôlée en utilisant un appareil de mesure de boues de type canne à boues ou de tout autre équipement approprié.

Durant les phases d'aération, la mesure de hauteur de boue est impossible. Il convient de réaliser la mesure de hauteur de boue au moins 15 minutes après l'arrêt (manuel ou automatique) de l'aération (pas de bullage sur l'écran du boîtier de commande).



À titre indicatif, la fréquence de vidange théorique (en nombre de mois) à charge nominale pour l'ensemble des modèles de la gamme ACTICLEVER® est estimée dans le tableau suivant :

Modèle de la gamme ACTICLEVER®	Capacité nominale (EH)	Volume utile total minimal (litres)	Hauteur cumulée ⁽¹⁾ correspondant à 30% de remplissage (cm)	Fréquence de vidange (mois)
AT 122	6	3038	70	8
25-25 QR	9	4260	60	8
40-40 QR	13	6260	60	8
50-50 QR	15	7260	60	8

⁽¹⁾ Hauteur mesurée dans le premier compartiment ajoutée à la hauteur mesurée dans le deuxième compartiment.

Valeurs données à titre indicatif uniquement.

La production de boues a été estimée à 0,22 m³/an/EH d'après les études réalisées à charge nominale lors des essais sur plateforme. Comme le taux d'occupation réel de l'habitation est plus souvent inférieur à la capacité nominale installée, et que les boues piégées entrent en digestion anaérobie, la production de boues mesurée sera généralement plus faible et nécessitera moins de vidanges.

La vidange des boues :

- Inclut l'enlèvement des flottants et la vidange des boues accumulées (voir annexe A de la norme NF P16-008) ;
- Est obligatoirement réalisée par des prestataires agréés par le préfet, en conformité à l'arrêté du 7 septembre 2009 modifié définissant les modalités d'agrément des personnes réalisant les vidanges et prenant en charge le transport et l'élimination des matières extraites des installations d'assainissement non collectif (obligation de vidange par un prestataire agréé, contre remise d'un exemplaire du bordereau de suivi des matières de vidanges) ;
- Est obligatoirement réalisée via la ou les colonne(s) de vidange (PVC et D160mm), identifiée à l'aide des étiquettes suivantes :



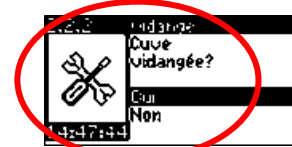
Lors de la vidange :

- Il faut veiller à ne pas endommager les organes internes de la filière ACTICLEVER®. Effectuer la vidange sur l'ensemble du volume (utiliser un ou plusieurs tampon(s) d'accès) et laisser un lit de mélange « eau + boues » suffisant afin de recouvrir les membranes d'aération.
- Une distance minimale de 3 m doit être respectée entre la filière ACTICLEVER® et le camion hydrocureur.
- Un rinçage à l'eau claire, à jet doux, pourra être réalisé dans les canalisations de la filière ACTICLEVER® (système d'entrée et système de sortie).

A l'issue de la vidange des boues, la filière ACTICLEVER® devra, impérativement et immédiatement, être remise en eau par la société de vidange. Les tampons d'accès doivent être fermés et verrouillés.

Conformément à l'article 9 de l'Arrêté du 7 septembre 2009 modifié, le vidangeur établira un bordereau de suivi des matières de vidange en 3 copies destinées au propriétaire de la filière ACTICLEVER®, au vidangeur agréé et au responsable de la filière d'élimination. Ce bordereau sera signé par tous les intervenants.

Ne pas oublier de compléter le carnet d'entretien, de signaler toute anomalie et d'enregistrer la vidange dans le boîtier de commande pour revenir aux paramètres nominaux (via menu 2.2.2).



I.9.2.3 Evacuation

Dans le cas d'un rejet en milieu hydraulique superficiel, veiller impérativement à ce que l'extrémité du tube par lequel sortent les eaux traitées soit parfaitement dégagée en supprimant les herbes et en dégagant périodiquement les végétaux morts et la terre autour de ce point.

Ne pas oublier de compléter le carnet d'entretien et de signaler toute anomalie.

I.9.2.4 Boîtes, canalisation et site en général

Veiller à ce qu'aucun engin ne roule sur les canalisations qui pourraient être écrasées. Cela pourrait avoir pour conséquence de bloquer une canalisation ou de faire entrer de la terre dans la filière ACTICLEVER® et provoquerait ainsi de graves désordres.

Concernant les équipements complémentaires optionnels (§I-2), référez-vous dans tous les cas aux notices du fabricant qui doivent vous être remises par l'installateur lors de la réception de travaux.

Ne pas oublier de compléter le carnet d'entretien et de signaler toute anomalie.

I.10 PRELEVEMENT D'ÉCHANTILLON D'EAU TRAITEE

Il est possible de réaliser un prélèvement d'échantillon ponctuel ou sur 24h en installant la crépine du préleveur automatique programmable dans le bac de prélèvement. Dans ce cas, les prélèvements d'échantillons peuvent se faire directement dans la masse liquide présente, en prenant toutefois soin de ne pas perturber le film biologique qui se développe sur les parois et le fond du bac.

I.11 DEPANNAGE, DYSFONCTIONNEMENTS

Au-delà de son dimensionnement et de son installation conformes aux prescriptions techniques de RIKUTEC France, des dysfonctionnements de la filière ACTICLEVER® peuvent apparaître dans certains cas (flux et qualité de l'effluent, endommagement des cuves causé par une surcharge, entretien insuffisant de l'installation, proximité d'arbres de grande taille, etc.)

En cas de déclenchement de l'alarme visuelle (LED rouge allumée) et pour tous les autres cas constatés de dysfonctionnement, contacter au plus tôt RIKUTEC France ou un professionnel compétent de l'assainissement non collectif. Une grille de dépannage (voir Annexe C) facilite la localisation et l'identification de ces dysfonctionnements.

Pour toutes informations concernant les pièces détachées, disponibles dans un délai normal de 2 à 7 jours (48h pour les pièces électromécaniques) ouvrables à réception de la commande écrite, vous pouvez joindre notre service clients au +33 3 88 01 68 00 ou par courriel en utilisant l'adresse suivante : info@rikutec.fr.

I.12 COUT DE L'INSTALLATION SUR 15 ANS

Pour les aspects économiques, l'analyse ne peut être qu'indicative du fait que les produits vendus sont diffusés par des réseaux et installés par des sociétés type « artisan », entreprises de maçonnerie ou de travaux publics avec de fortes variations locales associées aux conditions géomorphiques, géologiques (pente, type de sol, présence du rocher, hauteur de la nappe, etc.) ou d'accessibilité pouvant complexifier la pose.

Modèles de la gamme ACTICLEVER®	Capacité nominale (EH)	Coût d'investissement (€ HT) ⁽¹⁾	Coût d'entretien (€ HT) ⁽²⁾	Coûts d'exploitation (€ HT) ⁽³⁾	Coût total sur 15 ans (€ HT)
AT 122	6	4450	7442	967	12859
25-25 QR	9	6250	7992	1403	15645
40-40 QR	13	6775	8892	2476	18143
50-50 QR	15	7600	9342	2557	19499

⁽¹⁾ Le coût d'investissement est établi en considérant 10 m linéaires de tuyaux de connexion (en amont et aval) et une estimation du temps de travail (1 jour) nécessaires à l'installation. Il comprend également le terrassement, le transport, la mise en œuvre, la mise en route, les fournitures des composants et matériaux. TVA à 20 %, sauf pour les travaux de réhabilitation où une TVA à 10 % s'applique ;

⁽²⁾ Les coûts d'entretien comprennent les frais liés aux vidanges des boues réalisées à la fréquence mentionnée à l'article I.9.2.2 ainsi que les frais liés aux opérations d'entretien détaillées à l'article I.9.2.1. Ne sont pas couverts le remplacement des pièces d'usure détaillées dans le tableau de l'article I.8 ainsi que la souscription éventuelle d'un contrat d'entretien.

⁽³⁾ Les coûts d'exploitation comprennent le coût de la consommation électrique (tarif EDF 2020) calculée sur la base de la consommation la plus défavorable (modèles HIBLOW / THOMAS) ainsi que les coûts de maintenance, à savoir le remplacement des pièces d'usure tel que préconisé dans le tableau de l'article I.9.

Valeurs données à titre indicatif uniquement.

II - GUIDE DE POSE

II.1 CONSIDERATIONS GENERALES

L'installation, les raccordements hydrauliques et électriques ainsi que la mise en service de la filière ACTICLEVER® doivent être réalisées par un professionnel qualifié selon les instructions du livret de l'utilisateur (ce document) et en conformité avec la réglementation nationale en vigueur.

Les tampons de la filière ACTICLEVER® doivent rester apparents et verrouillés après toute intervention. Le passage des piétons sur les différents tampons est interdit. La mise en œuvre de rehausses béton est strictement interdite.

Ne pas circuler avec un véhicule, même léger, à moins de 3 m des bords des fouilles de l'installation (soit environ 3,5 m des tampons). Ne pas rajouter de matériaux ou de charge sur la filière ACTICLEVER®. Si la surface de la filière ACTICLEVER® est engazonnée, tondre régulièrement avec une tondeuse poussée à la main.

D'une manière générale veiller à préserver l'intégrité de la filière ACTICLEVER®, en particulier ne jamais modifier les événements d'aération, les boîtes ou les canalisations internes. L'intégrité des grilles anti-moustiques doit être préservée afin de rendre la filière ACTICLEVER® hermétique à la présence d'insecte et d'éviter leur prolifération.

Le circuit d'alimentation électrique doit être conforme à la norme NF C 15-100. En particulier il doit être protégé par un disjoncteur différentiel de 30 mA.

II.2 LIEU DE POSE

Les démarches et étude à la parcelle doivent être réalisées conformément à la réglementation en vigueur pour justifier le choix et le dimensionnement de la filière ACTICLEVER® à mettre en œuvre (surface disponible, plan de masse, présence d'eau souterraine⁹, etc.).

Le nécessaire doit avoir été fait pour éviter que des eaux de ruissellement ou souterraine ne soient « captées » par la fouille et ses abords directs (profilage de surface adéquat pour éloigner les eaux de ruissellement, puits de décompression, drainage périphérique).

La filière ACTICLEVER® doit préserver l'intégrité des fondations du bâti en cas d'implantation à sa proximité. En zone exigüe, un bureau d'étude devra s'assurer que l'emplacement et la nature des travaux de terrassement n'affectent pas les ouvrages fondés de l'habitation et de ses dépendances.

La filière ACTICLEVER® :

- Doit être installée (enterrée ou assimilée enterrée) le plus près possible de l'immeuble ;
- Doit être située à l'écart des zones destinées à la circulation et au stationnement de tout véhicule (engin agricole, camion, voiture, etc.), hors cultures, plantations (arbustes, arbres, etc.) et zones de stockage, sauf précaution particulière de pose ;
- Doit rester accessible pour l'entretien et les contrôles réglementaires ;
- Doit avoir une conduite d'amenée des eaux usées avec une pente comprise entre 2 % minimum et 4 % maximum ;

Si vous plantez des arbres ou arbustes, il est préférable de respecter une distance de 3 m par rapport à la filière ACTICLEVER® (risque de dégradation des ouvrages). Sachez cependant que cette distance doit être modulée en fonction du type de végétal : par exemple un figuier, un saule pleureur ou des bambous peuvent

⁹ Par eau souterraine il est fait référence aux nappes phréatiques permanentes ou temporaires, aux sources et à tout autre phénomène de ruissellement souterrain ou trace d'hydromorphie.

aller chercher de l'eau beaucoup plus loin que 3 m et causer des dégâts importants. N'hésitez pas à demander conseil à votre pépiniériste.

Il existe des écrans anti-racine en matériau plastique qui, s'ils sont tout à la fois assez profonds et affleurant à la surface du sol, offrent une protection efficace et permettent de s'affranchir de ces problèmes de distance. N'utilisez jamais comme écran de la tôle qui pourrait occasionner de graves blessures.

La distance minimale par rapport à un captage déclaré d'eau destinée à la consommation humaine, sauf situations particulières précisées dans l'arrêté « prescriptions techniques » du 7 septembre 2009 modifié est de 35 m.

L'armoire de commande doit être installée dans un endroit accessible, dépourvu de poussières, suffisamment ventilé, sec, non inondable et à l'abri des rayons directs du soleil (sous un auvent ou le long d'une façade ombragée par exemple). Cette protection solaire doit être ouverte ou conçue pour que l'armoire soit suffisamment ventilée et afin d'éviter l'accumulation de chaleur. La protection peut aussi être assurée par des haies persistantes. La distance maximale entre le surpresseur et le diffuseur d'air est fixée à 15 m.

II.3 SEQUENCE D'INSTALLATION DE LA FILIERE ACTICLEVER®

Dès réception et avant le remblaiement, s'assurer du bon état général des ouvrages. Le cas échéant faire les réserves voulues lors de la réception du chantier. En cas d'état impropre à la pose pérenne, ne pas réaliser la pose et contacter votre revendeur.

II.3.1. Terrassement

II.3.1.1 Précautions générales

L'exécution des travaux doit être réalisée dans les conditions de sécurité inhérentes à tout chantier et en responsabilité de l'installateur. A cet égard, les travaux de terrassement doivent être conformes aux prescriptions des normes NF P 98-331.

Les fouilles de tranchées d'une profondeur supérieure à 1,30 m et de largeur inférieure ou égale aux deux tiers de la profondeur, doivent être équipées de blindage (ou talutées) pour assurer la sécurité des personnes et le maintien de la structure du terrain.

Lorsqu'on se trouve en présence d'un terrain sensible à la mise à l'air ou à l'eau, tels que certaines marnes, argiles, schistes, etc., la finition du fond et des parois est exécutée peu de temps avant l'exécution des travaux de pose.

Il convient de respecter les règles générales de sécurité de chantier.

Les abords directs et l'environnement de la fouille se présentent nécessairement sous la forme d'un sol naturel stable non remué (ou stabilisé) et plat (< 5 % de pente) sur une surface de 2 m minimum tout autour de la fouille.

Après dimensionnement de la fouille, la zone d'installation de la filière ACTICLEVER® doit être délimitée et sécurisée en utilisant des repères et/ou barrières afin d'éviter que des véhicules circulent aux abords de la fouille.

L'exécution des travaux ne doit pas entraîner le compactage des terrains réservés à l'infiltration afin de conserver la perméabilité initiale du sol.

La terre végétale est enlevée sur toute son épaisseur et mise en dépôt pour réutilisation en remblaiement final. Il est donc impératif de prévoir un stockage sélectif lors du décapage de la zone de la fouille destinée à la pose de la filière ACTICLEVER®.

II.3.1.2 Dimensions et exécution des fouilles

Les dimensions de la fouille doivent permettre la mise en place de la filière ACTICLEVER® sans contact avec ses parois avant le remblaiement.

Les dimensions minimales de la fouille (longueur et largeur) sont égales à celles de la filière ACTICLEVER® (voir annexe A) augmentées de 0,4 m minimum. La profondeur de la fouille est fonction du fil d'eau d'arrivée des eaux usées.

La profondeur du fond de fouille y compris le lit de pose, doit permettre de respecter sur la canalisation d'aménée des eaux usées une pente comprise entre 2 % minimum et 4 % maximum, pour le raccordement de la filière ACTICLEVER®.

La couverture au-dessus de la génératrice supérieure des cuves constitutives de la filière ACTICLEVER® ne peut excéder 0,80 m (pour le modèle 6EH) ou 0,60 m (pour les modèles 9, 13 et 15EH) d'épaisseur totale¹⁰.

Après réalisation des fouilles et évacuation des déblais, le fond de la fouille est dressé horizontalement suivant un plan et arasé d'au moins 0,20 m en-dessous de la (des) cote(s) prévue(s) pour la génératrice inférieure extérieure de la filière ACTICLEVER® afin de permettre l'installation du lit de pose.

Tous les éléments rencontrés à fond de fouille et susceptibles de constituer des points durs, tels que roches, vestiges de fondations, doivent être enlevés.

Lorsqu'on se trouve en présence d'un terrain sensible à la mise à l'air ou à l'eau, tels que certaines marnes, argiles, schistes, etc., la finition du fond et des parois est exécutée peu de temps avant l'exécution des travaux de pose.

Les poches ou lentilles dont la nature du sol est plus compressible que l'ensemble du fond de fouille doivent être purgées et remplacées par un matériau de compressibilité analogue à celle du bon sol à la même profondeur.

II.3.2. Pose en terrain perméable¹¹, stable et sans présence d'eau souterraine⁸

II.3.2.1 Réalisation du lit de pose

Le lit de pose est constitué de gravette ou de gravillon de petite taille (2/4, 4/6) stable et débarrassé(e) de tout objet pointu ou tranchant, sur une épaisseur de 0,20 m minimum.

La surface du lit de pose est dressée et compactée pour que la filière ACTICLEVER® repose sur le sol uniformément. La planéité et l'horizontalité du lit de pose doivent être assurées.

Le lit de pose doit couvrir toute la largeur et longueur de l'excavation réalisée, c'est-à-dire : [longueur de la filière ACTICLEVER® + 0,20 m de chaque côté] x [largeur de la filière ACTICLEVER® + 0,20 m de chaque côté].

II.3.2.2 Mise en fouille

La filière ACTICLEVER® doit être manutentionnée (voir §I-5) et positionnée de niveau et son assise complète (toute la longueur et largeur) doit reposer sur le lit de pose avant d'amorcer la suite des travaux.

Le niveau de l'entrée de la filière ACTICLEVER® tient compte du sens de cheminement (entrée/sortie) et du niveau du sol fini. Les tampons doivent être situés au niveau du sol fini, afin de permettre leur accessibilité.

II.3.2.3 Remblayage latéral et mise en eau

Le remblayage latéral de la filière ACTICLEVER® est effectué symétriquement (sur les 4 côtés), sur une largeur minimum de 0,20 m, en couches successives, avec du sable autostabilisant (p.ex. sable calcaire) ou du gravillon de petite taille (2/4, 4/6) stable et débarrassé de tout objet pointu ou tranchant.

¹⁰ Mesurée en conditions normalisées la hauteur maximale de couverture admissible est de 0,80 m (pour 6EH) et 0,60 m (pour 9, 13 et 15EH), en usage courant et dans la mesure du possible se limiter respectivement à 0,60 m et 0,40 m. Seules les rehausses fabriquées par RIKUTEC France sont aptes à l'usage avec la filière ACTICLEVER®.

¹¹ Par perméable il est fait référence un sol ayant un coefficient de perméabilité ≥ 50 mm/h.

La mise en eau de la filière ACTICLEVER® doit être effectuée, simultanément au remblayage latéral (pour équilibrer les pressions), jusqu'à 100 % du volume utile pour les deux compartiments.

Le remblayage latéral doit être effectué au minimum jusqu'au niveau de la génératrice supérieure de la filière ACTICLEVER®. En cas d'utilisation de rehausses⁹ à visser, poursuivre le remblayage latéral jusqu'à 0,20 m au-dessus du niveau de la génératrice supérieure de la filière ACTICLEVER®.

II.3.2.4 Remblayage final

Le remblayage final de la filière ACTICLEVER® est réalisé après sa mise en eau, après raccordements (voir §II-3.5 à §II-3.7) et mise en place des éventuelles rehausses⁹ à visser entre elles et sur la cuve.

Le remblai final est réalisé à l'aide du matériau issu de l'excavation débarrassé de tous les éléments caillouteux ou pointus, de la terre végétale (qui servira de couche finale au remblai), de terre argileuse ou de sol imperméable, de matière organique de débris ou tout autre objet pouvant endommager la filière ACTICLEVER®.

La couverture au-dessus de la génératrice supérieure des cuves constitutives de la filière ACTICLEVER® ne peut excéder 0,80 m (pour le modèle 6 EH) ou 0,60 m (pour les modèles 9, 13 et 15 EH) d'épaisseur totale⁹.

Le remblayage final est poursuivi par couches successives jusqu'à une hauteur suffisante au-dessus de la nature du sol, de part et d'autre des tampons d'accès, devant rester apparents et accessibles (dépassant du sol d'au moins 20 mm), pour tenir compte du tassement ultérieur.

II.3.2.5 Remise en état — Reconstitution du terrain

Toute plantation est à proscrire au-dessus de la filière ACTICLEVER® à l'exception d'un possible engazonnement. Les tampons doivent rester apparents, accessibles et verrouillés en permanence.

Le nécessaire doit avoir été fait pour éviter que des eaux de ruissellement ou souterraine ne soient « captées » par la fouille et ses abords directs (profilage de surface adéquat pour éloigner les eaux de ruissellement, puits de décompression, drainage périphérique).

II.3.3. Pose en terrain imperméable¹² ou avec présence d'eau souterraine⁸

II.3.3.1 Réalisation du lit de pose

Un radier en béton ferrailé (dosé à au moins 350 kg de ciment par m³), sur une épaisseur minimale de 0,20 m, équipé d'au minimum 4 crochets d'ancrage (p.ex. tors) par cuve, est mis en œuvre en fond de fouille. Les crochets d'ancrage doivent être reliés au ferrailage. Des attaches (p.ex. sangles, tors) passeront par ses crochets et les tubes d'ancrage¹³ de la filière ACTICLEVER® prévu à cet effet.

Les modalités de dimensionnement ainsi que la réalisation des crochets d'ancrage, attaches ainsi que la mise en œuvre du radier béton ferrailé doivent être vérifiées par un bureau d'études spécialisé, afin que le système d'ancrage de la filière ACTICLEVER® réponde aux contraintes spécifiques du site d'installation.

La planéité, la compacité et l'horizontalité du radier en béton ferrailé doivent être assurées. Le radier en béton ferrailé doit couvrir toute la largeur et longueur de l'excavation réalisée, c'est-à-dire : [longueur de la filière ACTICLEVER® + 0,20 m de chaque côté] x [largeur de la filière ACTICLEVER® + 0,20 m de chaque côté].

¹² Par imperméable il est fait référence à un sol ayant un coefficient de perméabilité ≤ 10 mm/h.

¹³ Les tubes d'ancrage sont mis en place en usine.

Pendant toute la durée des travaux, veillez à toujours maintenir le niveau d'eau sous le niveau du fond fouille. Ceci peut être réalisé en installant un puits de décompression équipé d'une pompe de relevage.

II.3.3.2 Mise en fouille

La filière ACTICLEVER® doit être positionnée de niveau, son assise complète (toute la longueur et largeur) doit reposer sur le lit de pose (radier béton) et y être ancrée avant d'amorcer la suite des travaux. Le niveau de l'entrée de la filière ACTICLEVER® tient compte du sens de cheminement (entrée/sortie) et du niveau du sol fini.

L'ensemble de la filière ACTICLEVER® ne peut être « dans l'eau » de plus de 1,10 m de hauteur à tout moment de l'année, mesurée depuis le bas des cuves constitutives de la filière ACTICLEVER®.

Pour éviter que la remontée de l'eau atteigne la hauteur de 1,10 m, les moyens appropriés d'évacuation des eaux doivent être pris (p.ex. drainage au pourtour du dispositif, rabattement de nappe, etc.).

Les tampons doivent être situés au niveau du sol fini, afin de permettre leur accessibilité.

II.3.3.3 Remblayage latéral et mise en eau

Le remblayage latéral de la filière ACTICLEVER® est effectué symétriquement, sur une largeur minimum de 0,20 m, en couches successives, avec du gravillon de petite taille (2/4, 4/6) stable ou du béton maigre (0/6mm maximum et dosé à au moins 250 kg de ciment par m³), compacté manuellement et exempt de tout objet pointu ou tranchant.

La mise en eau de la filière ACTICLEVER® doit être effectuée simultanément au remblayage latéral (pour équilibrer les pressions), jusqu'à 100 % du volume utile pour les deux compartiments.

Le remblayage latéral doit être effectué au minimum jusqu'au niveau de la génératrice supérieure des cuves constitutives de la filière ACTICLEVER®. En cas d'utilisation de rehausses⁹ à visser, poursuivre le remblayage latéral jusqu'à 0,20 m au-dessus du niveau de la génératrice supérieure de la filière ACTICLEVER®.

II.3.3.4 Remblayage final

Le remblayage final de la filière ACTICLEVER® est réalisé après sa mise en eau, après raccordements (voir § II-3.5 à § II-3.7) et mise en place des éventuelles rehausses⁹ à visser entre elles et sur la cuve.

Le remblai final est réalisé à l'aide du matériau issu de l'excavation débarrassé de tous les éléments caillouteux ou pointus, de la terre végétale (qui servira de couche finale au remblai), de terre argileuse ou de sol imperméable, de matière organique de débris ou tout autre objet pouvant endommager la filière ACTICLEVER®.

La couverture au-dessus de la génératrice supérieure des cuves constitutives de la filière ACTICLEVER® ne peut excéder 0,80 m (pour le modèle 6 EH) ou 0,60 m (pour les modèles 9, 13 et 15 EH) d'épaisseur totale⁹.

Le remblayage final est poursuivi par couches successives jusqu'à une hauteur suffisante au-dessus de la nature du sol, de part et d'autre des tampons d'accès, devant rester apparents et accessibles (dépassant du sol d'au moins 20 mm), pour tenir compte du tassement ultérieur.

II.3.3.5 Remise en état — Reconstitution du terrain

Toute plantation est à proscrire au-dessus de la filière ACTICLEVER® à l'exception d'un possible engazonnement. Les tampons doivent rester apparents, accessibles et verrouillés en permanence.

Le nécessaire doit avoir été fait pour éviter que des eaux de ruissellement ou souterraine ne soient « captées » par la fouille et ses abords directs (profilage de surface adéquat pour éloigner les eaux de ruissellement, puits de décompression, drainage périphérique).

II.3.4. Cas particuliers de pose

II.3.4.1 Pose en terrain peu perméable (p.ex. argileux)¹⁴ ou instable sans eau souterraine⁸

Les indications du § II-3.2 doivent être suivies en utilisant le béton maigre (0/6mm maximum et dosé à au moins 250 kg de ciment par m³), pour le lit de pose. Le remblaiement latéral, peut être effectué avec du gravillon de petite taille (2/4, 4/6) stable ou préférablement avec du béton maigre (0/6mm maximum et dosé à au moins 250 kg de ciment par m³).

II.3.4.2 Pose sous voirie

Tout passage de véhicule ou stationnement de charges lourdes sur la filière ACTICLEVER[®] est à proscrire, sauf si une dalle de répartition de charge est installée. Son épaisseur, ses dimensions ainsi que son accès est fonction de la charge roulante et sera dimensionnée par un bureau d'études spécialisé.

La dalle est conçue et positionnée pour « reprendre » et supporter l'ensemble des contraintes qui ne doivent pas s'exercer sur la filière ACTICLEVER[®]. Elle repose sur une largeur de 50 cm tout autour de l'excavation, sur un sol naturel stable non remué ou stabilisé (apte à assurer la portance de la dalle, sans risques de tassement). Dans tous les cas, la dalle ne s'appuie pas sur la (les) cuve(s).

La dalle est équipée d'accès à la cuve, avec des couvercles classés selon l'EN 124-1 en fonction des charges appliquées (mini B125), et validés par le bureau d'étude dimensionnant la dalle de répartition.

La pose pourra s'effectuer en suivant les indications du § II-3.2 ou du § II-3.3.

II.3.4.3 Terrain en pente

Dans le cas d'un terrain en pente (pente > 10 %), un mur de soutènement doit être réalisé afin de protéger la filière ACTICLEVER[®] des poussées latérales. Une étude précise devra être menée par un bureau d'étude spécialisé en prenant en compte les facteurs externes (poussées latérales, poids des charges, etc...) afin de dimensionner le mur de soutènement. Les eaux de ruissellement seront également drainées en amont de la filière ACTICLEVER[®] afin d'éviter le lessivage du remblai.

Pour la suite de la pose, en fonction de la nature du sol, les étapes indiquées au § II-3.2 ou au § II-3.3 doivent être suivies.

II.3.5. Raccordements hydrauliques

Les raccordements des canalisations (DN 100 mm) doivent être réalisés de façon étanche et souple afin de tenir compte du tassement naturel du sol après le remblayage définitif.

En amont et en aval de la filière ACTICLEVER[®], les tranchées et le lit de pose bien compacté supportant les canalisations présenteront une pente descendante suffisante (p.ex. entre 2% et 4%).

N'utiliser préférentiellement que des coudes à 45°. Les coudes ayant un angle trop prononcé (p.ex. 90°) sont à exclure de toute filière d'assainissement non collectif car susceptibles d'engendrer certains dysfonctionnements et bouchages.

Le raccordement des canalisations de ventilation doit être réalisé conformément au §II-4.2 du livret de l'utilisateur (ce document).

¹⁴ Par peu perméable il est fait référence à un sol ayant une perméabilité comprise entre 10 et 50 mm/h.

II.3.6. Raccordements pneumatiques

Prévoir une tranchée pour le passage du tuyau d'air flexible avec gaine de protection et filet avertisseur suivant le code couleur normalisé. Le tuyau d'air flexible doit être raccourci à la longueur nécessaire (afin d'éviter la formation de coude) et fixé sur le surpresseur à l'aide de colliers de serrage.

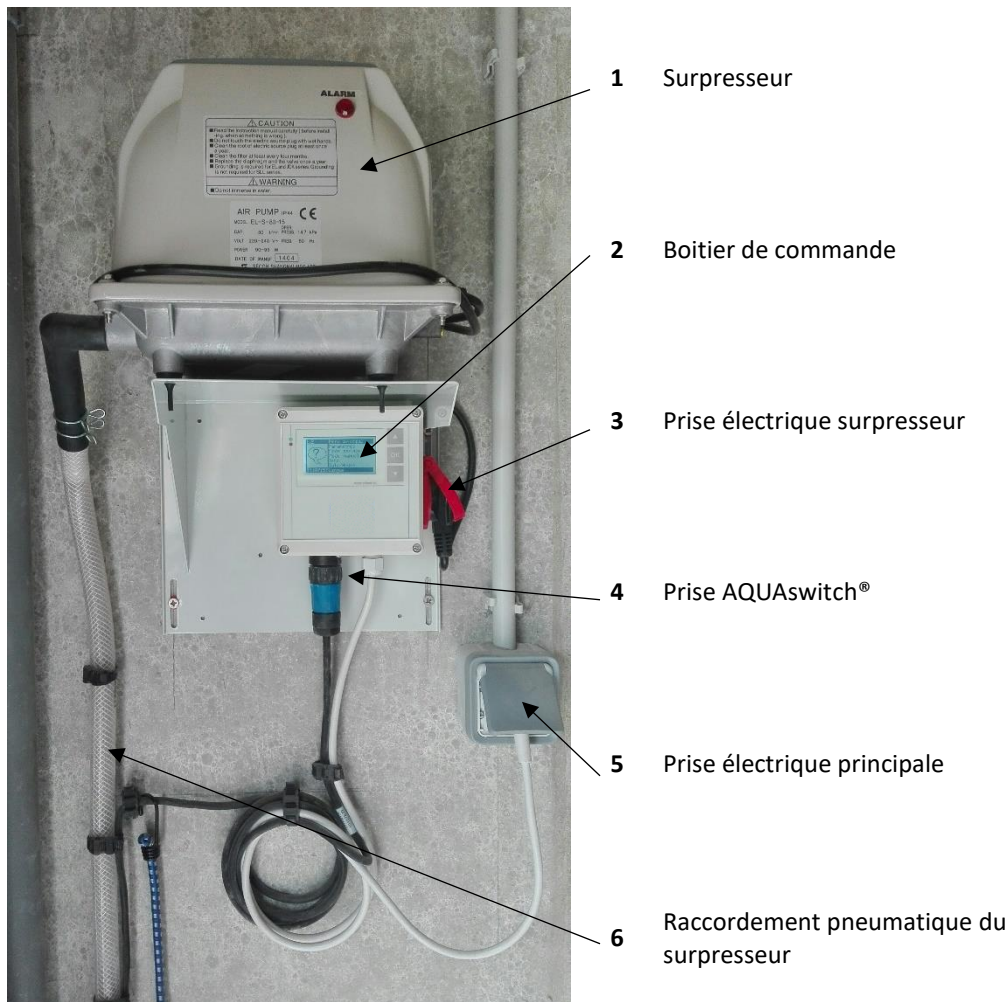
La distance maximale entre le surpresseur et la filière ACTICLEVER® est fixée à 15 m.

II.3.7. Raccordements électriques

Prévoir une tranchée pour le passage du câble électrique (alimentation de l'armoire de commande) avec gaine de protection et filet avertisseur suivant le code couleur normalisé.

Tirer le câble électrique nécessaire (3G1, 5 mm²) à l'alimentation du boîtier de commande. Ce câble électrique sera raccordé soit au tableau électrique général sur un disjoncteur 30 mA 16A soit à une prise électrique protégée par un disjoncteur différentiel 30 mA 16A.

Tirer le câble (fourni) nécessaire à la sonde de niveau (AQUAswitch) et le raccorder à la prise dédiée sur le boîtier de commande. Positionner et procéder au raccordement du surpresseur via la prise électrique dédiée du boîtier de commande (voir figure 2, ainsi que la figure suivante).



II.3.8. Modes d'évacuation des eaux usées.

Généralement les eaux traitées sont évacuées par infiltration dans le sol conformément aux dispositions de l'arrêté du 7 septembre 2009 modifié relatif aux prescriptions techniques.

Cependant, dans le cas où après étude cette solution n'est pas possible, les eaux usées sont éventuellement rejetées dans le milieu hydraulique superficiel, selon les dispositions prescrites dans l'arrêté du 7 septembre 2009 modifié.

Veiller impérativement à ce que l'extrémité du tube par lequel sortent les eaux traitées soit équipée d'une grille anti rongeur (pour éviter toute pénétration d'animaux).

II.4 PERIPHERIQUES ET VENTILATION

II.4.1. Séparateur à graisses (optionnel – hors champ de l'agrément)

Le séparateur à graisse est facultatif, mais recommandé si la longueur des canalisations entre la sortie de l'habitation et le traitement primaire (fosse septique) est supérieure à 10 mètres. Il est généralement proposé en 200 ou 500 litres, suivant le contexte (voir NF-DTU 64.1 §4.3.1 et Annexe 1 de l'arrêté du 07/09/2009 modifié) et installé à moins de 2 m de l'habitation en amont de la filière ACTICLEVER®.

Le cas échéant, le nécessaire sera fait régulièrement pour assurer l'entretien de cet appareil.

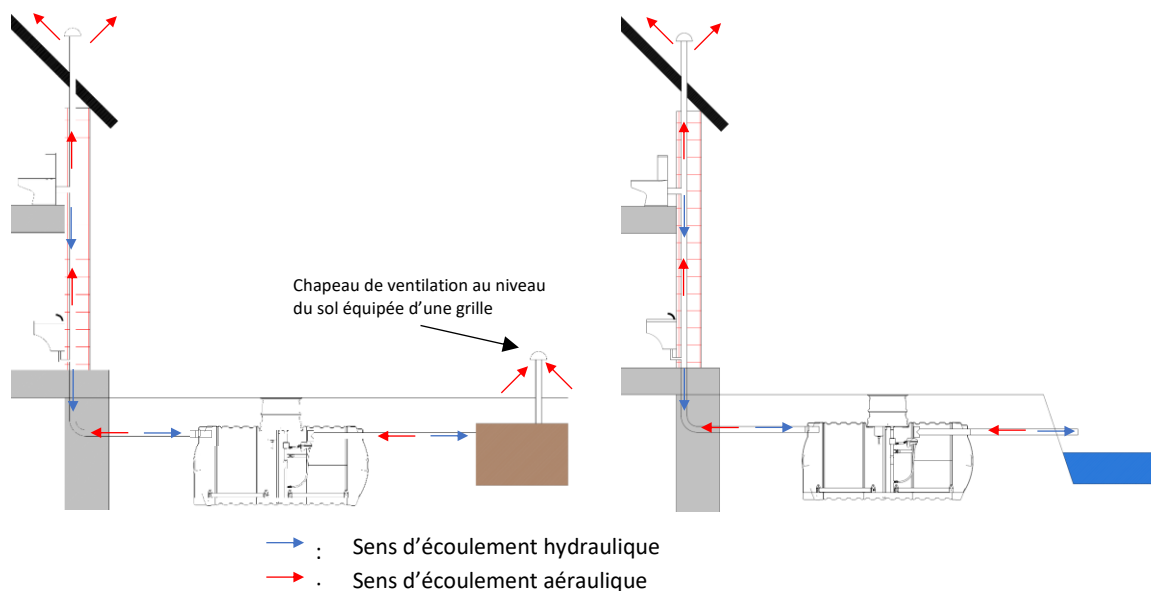
II.4.2. Ventilation

La filière ACTICLEVER® ne génère pas d'odeur anormale lors de son fonctionnement.

Fonctionnant de manière strictement aérobie, la filière ACTICLEVER® ne génère pas de gaz de fermentation. La mise en place d'une ventilation secondaire n'est pas obligatoire sur le toit de l'habitation.

Pour autant, il est nécessaire de ventiler la filière ACTICLEVER® de manière à permettre une aération naturelle et efficace (appel d'air).

L'aération de la filière ACTICLEVER® est assurée par la canalisation de chute des eaux usées prolongée en ventilation primaire dans son diamètre (100 mm minimum) jusqu'à l'air libre, à l'extérieur et au-dessus des locaux habités. L'installation du tuyau de ventilation sera en montée constante vers la toiture (voir ci-contre).



Si la canalisation d'écoulement contient un clapet anti-retour, le schéma à gauche s'applique.

Les prescriptions relatives aux canalisations de chutes des eaux usées sont comprises au sens de la norme NF P 40-201 (Référence NF DTU 60.1).

II.5 POINTS A VERIFIER EN FIN D'INSTALLATION

Avant la mise en service (voir §II.6) de la filière ACTICLEVER®, des vérifications sont préconisées :

- Position et élévation des accès ;
- Les tampons hors de tout passage et sécurisés ;
- Absence de surcharge et de traces de circulation à moins de 3 m de la filière ;
- Cohérence du fil d'eau (vérification des pentes des canalisations – écoulement amont vers aval) ;
- Conformité de la ventilation ;
- Conformité de la pose ;
- Remise des documents, guides et autres carnets de suivi ;

La signature d'un PV de réception de travaux, reprenant entre autres l'ensemble de ces points de vérification, est obligatoire entre le propriétaire (maître d'ouvrage) et l'installateur (maître d'œuvre).

Il est aussi important que le propriétaire soit bien informé de ses responsabilités réglementaires, prescrites par l'agrément ministériel et par le fabricant (cf. livret de l'utilisateur, ce document), notamment en termes d'entretien.

II.6 MISE EN SERVICE

Une fois tous les branchements hydrauliques et électriques réalisés, les tampons placés et verrouillés, la mise en eau complète de la filière ACTICLEVER® réalisée et la fiche de vérification (voir annexe D) complétée et conforme, la filière ACTICLEVER® peut être mise en service.

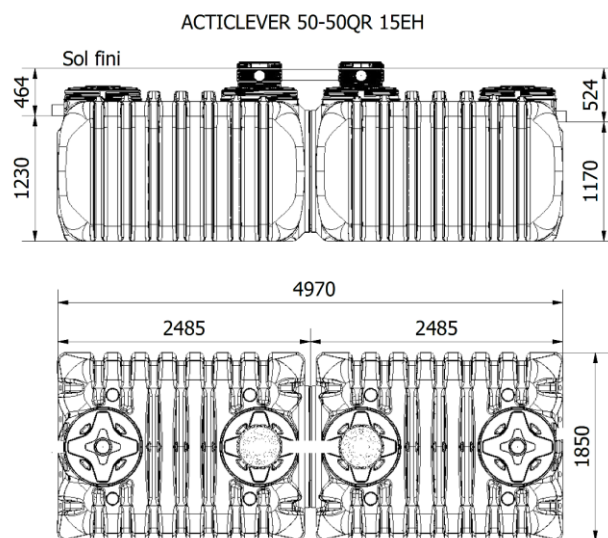
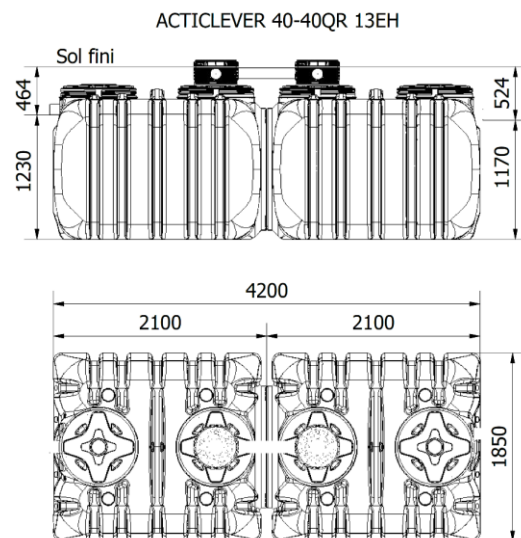
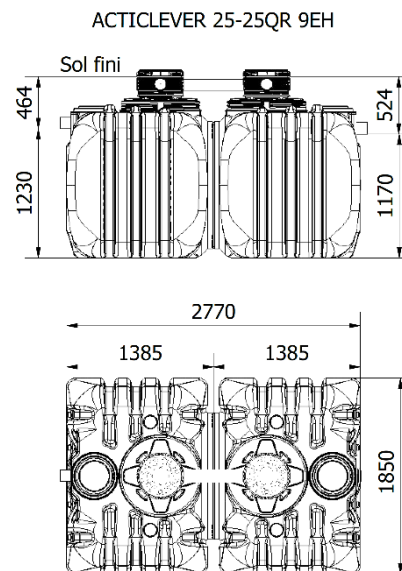
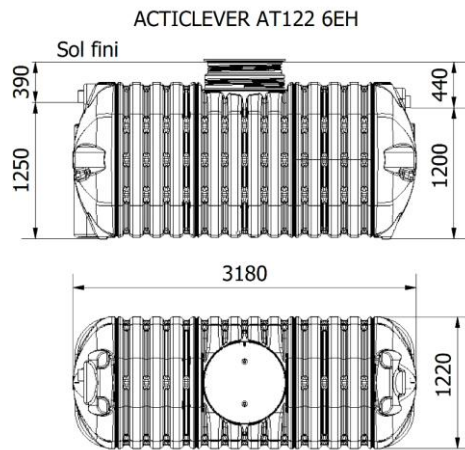
Pour ce faire, veuillez bancher la prise électrique du boîtier de commande sur la prise placée sur l'armoire de commande. Le boîtier de commande effectue un test automatique durant quelques secondes et passe automatiquement sur le mode de fonctionnement normal. Par la suite, l'écran LCD indique toujours l'état de fonctionnement du cycle en cours



<https://service.rikutec.fr/enregistrer-mon-produit/>

ANNEXES

ANNEXE A – PLANS COTES DES MODELES ACTICLEVER® AGREES



Modèles de la gamme ACTICLEVER®	Capacité nominale (EH)	Longueur totale (mm)	Largeur totale (mm)	Hauteur totale (mm)	Poids total (kg)	Emprise au sol (m ²)
AT 122	6	3180	1220	1640	150	3,9
25-25 QR	9	2771	1850	1690	300	5,1
40-40 QR	13	4200	1850	1690	350	7,8
50-50 QR	15	4973	1850	1690	400	9,2

ANNEXE B – FICHE D'ENREGISTREMENT

Cette fiche d'enregistrement de votre produit doit être complétée par le propriétaire de la filière ACTICLEVER® et **renvoyée dans les 60 jours suivant la pose de la filière ACTICLEVER® sur chantier.**

INFORMATION PRODUIT

Date de pose ou de facture de votre installation : _____

Modèle : _____ Capacité nominale : _____ EH

Numéro de sérié du produit : _____ (situé sur le produit et dans ce livret de l'utilisateur)

COORDONNEES CLIENT

Nom : _____ Prénom : _____

Adresse : _____

Code postal : _____ Ville : _____ Pays : _____

Adresse mail : _____ Téléphone : _____

LIEU D'INSTALLATION (si différent de l'adresse client)

Adresse : _____

Code postal : _____ Ville : _____ Pays : _____

COORDONNEES INSTALLATEUR

Société : _____ Nom : _____

Adresse : _____

Code postal : _____ Ville : _____ Pays : _____

Adresse mail : _____ Téléphone : _____

COORDONNEES DISTRIBUTEUR (si connues)

Société : _____ Nom : _____

Adresse : _____

Code postal : _____ Ville : _____ Pays : _____

Adresse mail : _____ Téléphone : _____

A JOINDRE IMPERATIVEMENT

- La réception de travaux datée et signée entre le propriétaire (vous) et l'installateur, lorsque disponible (garantie).
- La fiche de vérification avant mise en service complétée, datée et signée (voir annexe D)
- Tout autre document que vous jugez utile de nous transmettre (photos, plans d'implantation, etc...)

A RENVoyer DANS LES 60 JOURS SUIVANTS LA POSE DE LA FILIERE ACTICLEVER® SUR CHANTIER



soit par courriel : info@rikutec.fr (en scannant les documents au préalable)

soit par courrier : Enregistrement ACTICLEVER
RIKUTEC France
2a rue de Sarreguemines
F-67320 DRULINGEN

soit par internet : <https://service.rikutec.fr/enregistrer-mon-produit/>

ANNEXE C – GRILLE DE DEPANNAGE

La grille de dépannage suivante est proposée pour la filière ACTICLEVER®. Pour les corrections techniques, il est toujours préférable de faire appel à un technicien RIKUTEC France ou à un professionnel compétent de l'assainissement non collectif pour éviter des erreurs ou une remise en cause de garanties.

En cas de dysfonctionnement, vous serez averti par une alarme sonore et visuelle (écran/LED rouge). En appuyant sur **OK**, vous pourrez arrêter l'alarme sonore. Un message d'erreur s'affiche à l'écran. Ce n'est qu'après avoir acquitté le défaut que le message sera supprimé (pour cela, dans menu principal, entrez dans le sous menu 'RESET ERREUR', puis 'effacer erreur').

Si vous ne solutionnez pas l'erreur, le message ne s'affichera plus à l'écran si cette même erreur réapparaît ! Une réinitialisation automatique après 72 heures permettra de confirmer la persistance du problème.

Merci d'informer RIKUTEC France ou un professionnel compétent de l'assainissement non collectif des messages d'erreur qui se sont affichés à l'écran.

DYSFONCTIONNEMENT CONSTATES	CAUSES POSSIBLES	ACTIONS CORRECTIVES
Le niveau d'eau est anormalement élevé.	Le paramétrage du boîtier de commande est incorrect.	Contrôler le paramétrage (par du personnel habilité par RIKUTEC France).
	La colonne de transfert (airlift) est obstruée ou non étanche.	Vidangez la filière ACTICLEVER® et nettoyez la colonne de transfert (airlift).
	Le boîtier de commande est défectueux.	Contactez du personnel habilité par RIKUTEC France
	La quantité d'eau en entrée est trop importante par rapport au dimensionnement de la microstation.	Vérifier l'entrée éventuelle d'eaux parasites (eaux pluviales, de drainage, de piscine...). Comparer la taille de la microstation avec l'utilisation qui en est faite.
	Les connections hydrauliques (aval) sont obstruées	Vérifiez et nettoyez les canalisations.
Dégagement de mauvaises odeurs ; les effluents traités sont troubles ou leur couleur est altérée.	Aération insuffisante.	Contrôler le paramétrage (par du personnel habilité par RIKUTEC France).
	Ventilation non conforme aux prescriptions	Vérifier la conformité de la ventilation à l'aide du §II.4 du livret de l'utilisateur (ce document).
	Aération incomplète en raison d'un défaut du système d'aération.	Contactez du personnel habilité par RIKUTEC France
L'aération ne se fait que d'un côté ou de grosses bulles d'air apparaissent de temps en temps.	La membrane d'aération est défectueuse.	Contactez du personnel habilité par RIKUTEC France
	Le système d'aération n'est pas étanche.	Contactez du personnel habilité par RIKUTEC France

LES MESSAGES D'ERREUR SUIVANTS SONT POSSIBLES

COURANT MIN.

ORIGINE POSSIBLE	SOLUTION
Valeur limite programmée incorrecte	Corriger la valeur (0,2 A)
Interrupteur de protection du surpresseur enclenché	Vérifier membranes/tension/contre-pression, réinitialiser la sonde de niveau (AQUAswitch®)
Le surpresseur n'est pas relié au boîtier de commande	Brancher le surpresseur
Fusible du boîtier de commande mal enclenché	Enclencher le fusible (T 3,15 A).
Le surpresseur est défectueux	Contacteur du personnel habilité par RIKUTEC France
Mesure du courant incorrecte	Vérifier la valeur en mode manuel, contacter du personnel habilité par RIKUTEC France

COURANT MAX.

ORIGINE POSSIBLE	SOLUTION
Valeur limite programmée incorrecte	Corriger la valeur (1,3 A)
Bobinage endommagé	Remplacer le surpresseur
Partie membrane bloquée	Remplacer le surpresseur et/ou la membrane d'aération
Mesure du courant incorrecte	Vérifier la valeur en mode manuel, contacter du personnel habilité par RIKUTEC France

NIVEAU MAX.

ORIGINE POSSIBLE	SOLUTION
Sonde de niveau défectueuse	Tester en mode manuel, remplacer
Sonde de niveau bloquée	Trouver la cause et débloquer/libérer.
Connecteur avec détrompeur mal branché	Assurer un branchement correct.
Exutoire colmaté	Résoudre le problème à l'origine du colmatage (gel, infiltration saturée...)
Entrée d'eaux parasites	Etanchéiser la cuve ou résoudre les autres problèmes éventuels.
La quantité d'eau en entrée est trop importante par rapport au dimensionnement de la microstation.	Vérifier l'entrée éventuelle d'eaux parasites (eaux pluviales, de drainage, de piscine...). Comparer la taille de la microstation avec l'utilisation qui en est faite.

ABSENCE DE FONCTIONNEMENT DU BOITIER DE COMMANDE (PAS DE MESSAGE A L'ECRAN)

ORIGINE POSSIBLE	SOLUTION
Fusible en entrée du boîtier de commande défectueux	Changer le fusible (T 500 mA).

ANNEXE D – VERIFICATIONS AVANT MISE EN SERVICE

IMPLANTATION DE LA FILIÈRE ACTICLEVER®	OUI	NON
Eaux de ruissellement détournées des accès et terrain profilé adéquatement	<input type="checkbox"/>	<input type="checkbox"/>
Dispositif non situé dans une zone sujette à inondation/remontée d'eaux à tout moment de l'année	<input type="checkbox"/>	<input type="checkbox"/>
Les dispositifs ne peuvent être dans l'eau de plus 1,10 m mesurée à partir de la base des cuves	<input type="checkbox"/>	<input type="checkbox"/>
En cas de forte pente en amont de l'installation, l'installateur s'est assuré de l'arrêt de toute action mécanique potentielle du terrain sur les ouvrages	<input type="checkbox"/>	<input type="checkbox"/>
A moins de 3 mètres des dispositifs, pas de zone roulante, ni de charge importante (plus de 200 kg) – sauf dispositif spécifique de protection (dalle béton autoportante, etc.) suivant instructions du fabricant et étude externe spécifique.	<input type="checkbox"/>	<input type="checkbox"/>
Moyens pris pour assurer une reprise rapide de la végétation de façon à éviter l'érosion du sol.	<input type="checkbox"/>	<input type="checkbox"/>
Évacuation et ventilations conformes à la réglementation et à l'étude (entrée d'air et extraction).	<input type="checkbox"/>	<input type="checkbox"/>
POSE EN SOL PERMEABLE, STABLE ET SANS EAU SOUTERRAINE :	OUI	NON
– Le lit de pose est constitué de gravette ou du gravillon de petite taille (2/4, 4/6) stable et débarrassé(e) de tout objet pointu ou tranchant, sur une épaisseur de 0,20 m minimum.	<input type="checkbox"/>	<input type="checkbox"/>
– Le remblayage latéral de la filière ACTICLEVER® est effectué symétriquement, sur une largeur minimum de 0,20 m et jusqu'au niveau de la génératrice supérieure de la filière, en couches successives, avec du sable autostabilisant (p.ex. sable calcaire) ou du gravillon de petite taille (2/4, 4/6) stable et débarrassé de tout objet pointu ou tranchant.	<input type="checkbox"/>	<input type="checkbox"/>
POSE EN SOL EN TERRAIN IMPERMEABLE OU AVEC PRESENCE D'EAU SOUTERRAINE :	OUI	NON
– Le lit de pose est constitué d'un radier béton ferrailé (dosé au min. à 350 kg de ciment par m ³ et validé par un BE spécialisé), sur une épaisseur de 0,20 m minimum. Système d'ancrage en place et solidaire des barres latérales de la filière ACTICLEVER®.	<input type="checkbox"/>	<input type="checkbox"/>
– Le remblayage latéral de la filière ACTICLEVER® est effectué avec du gravillon de petite taille (2/4, 4/6) ou du béton maigre (0/6mm maximum et dosé à au moins 250 kg de ciment par m ³) débarrassé(e) de tout objet pointu ou tranchant sur une largeur minimum de 0,20 m et jusqu'au niveau de la génératrice supérieure de la filière.	<input type="checkbox"/>	<input type="checkbox"/>
POSE EN SOL INSTABLE OU PEU PERMEABLE, SANS EAU SOUTERRAINE :	OUI	NON
– Le lit de pose est constitué de béton maigre (0/6mm maximum et dosé à au moins 250 kg de ciment par m ³) débarrassé(e) de tout objet pointu ou tranchant sur une épaisseur de 0,20 m minimum.	<input type="checkbox"/>	<input type="checkbox"/>
– Le remblayage latéral de la filière ACTICLEVER® est effectué avec du gravillon de petite taille (2/4, 4/6) stable ou avec préférentiellement du béton maigre (0/6mm maximum et dosé à au moins 250 kg de ciment par m ³) débarrassé(e) de tout objet pointu ou tranchant sur une largeur minimum de 0,20 m et jusqu'au niveau de la génératrice supérieure de la filière.	<input type="checkbox"/>	<input type="checkbox"/>
DECANTEUR, PÉRIPHÉRIQUES ET ÉQUIPEMENTS OPTIONNELS	OUI	NON
Décanteur en eau	<input type="checkbox"/>	<input type="checkbox"/>
Dispositif de relevage aval optionnel : poste et/ou pompe en permanence fonctionnels et sécurisés (alarme de niveau, armoire électrique et surveillance très régulière)	<input type="checkbox"/>	<input type="checkbox"/>
REACTEUR BIOLOGIQUE	OUI	NON
Réacteur biologique en eau et armoire de commande raccordée	<input type="checkbox"/>	<input type="checkbox"/>
Ventilation du filtre biologique fonctionnelle (chapeau existant avec passage d'air libre)	<input type="checkbox"/>	<input type="checkbox"/>
ACCESSIBILITÉ, SÉCURITÉ	OUI	NON
Tampons fermés et sécurisés, dépassant du sol d'au moins 20 mm, serrures visibles et dégagées ; les tampons restent totalement accessibles sans travaux ; en présence d'une dalle autoportante de répartition des charges, les accès ont été spécifiquement conçus.	<input type="checkbox"/>	<input type="checkbox"/>
INFORMATION	OUI	NON
Lors de la réception de travaux, le propriétaire est informé du fonctionnement / utilisation / exploitation spécifiques à la filière ACTICLEVER®, et de ses responsabilités (livret de l'utilisateur remis).	<input type="checkbox"/>	<input type="checkbox"/>

<i>Date PV et signature du propriétaire</i>	<i>Date PV et signature de l'installateur</i>
--	--

PENSEZ A FAIRE REALISER L'INSPECTION PAR VOTRE SPANC.

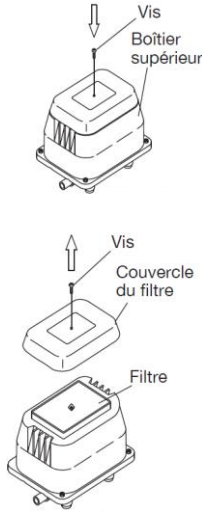
ANNEXE E – REMPLACEMENT DES PIÈCES D'USURE

Avant toute intervention, prendre connaissance et impérativement respecter les règles de sécurité sanitaire et électrique rappelées en pages 4 et 5 du livret de l'utilisateur (ce document).

E.1. SURPRESSEUR

Des instructions précises concernant la maintenance des surpresseurs figurent dans leur manuel d'utilisation se trouvant dans l'emballage. Veuillez conserver ce manuel avec les autres documents techniques de la filière ACTICLEVER®.

Le filtre à air du surpresseur est à entretenir/nettoyer selon les indications suivantes :

<ol style="list-style-type: none"> 1. Débrancher la prise électrique du surpresseur. 2. Ôter la vis retenant le capot du filtre. 3. Retirer le capot en le tirant fermement vers le haut. 4. Retirer le filtre et le nettoyer en le tapotant. <ul style="list-style-type: none"> – Si le filtre est obstrué, effectuer un lavage avec un détergent neutre suivi d'un rinçage complet dans l'eau. Le laisser sécher à l'air libre. – Si le filtre est fortement obstrué (présence de résidu noir et/ou graisseux) remplacer le filtre. <i>NOTE : Ne pas utiliser de benzène ou de solvant pour nettoyer le filtre, il serait endommagé.</i> 5. Après nettoyage, remonter le filtre dans son logement. La face la plus dure (compacte) du filtre doit être au fond, la face « aérée » sur le dessus. 6. Mettre en place le capot 7. Remettre la vis du capot 8. Rebrancher la prise électrique du surpresseur. 	
<p>Vous pouvez consulter les manuels complets aux adresse suivantes :</p> <p>SECOH JDK-S-20/120 : http://www.harlequinfrance.fr/wp-content/uploads/2017/07/Manuel-Maintenance-JDK.pdf</p> <p>SECOH JDK-S-150/500 : http://www.harlequinfrance.fr/wp-content/uploads/2017/07/Manuel-Maintenance-JDK-150-fr-150428.pdf</p> <p>HIBLOW HP 40/200 : https://www.hiblow-jp.com/hiblow_manual/assets/2015.07.14_ka08008000-01_fre.pdf</p> <p>THOMAS gamme AP : https://www.gd-thomas.com/en/media/mageworx/downloads/attachment/file/assets/270b2b4b.pdf</p>	

E.2. BOITIER DE COMMANDE

Avant de procéder au remplacement du boîtier de commande, veillez à débrancher l'alimentation électrique principale de la filière ACTICLEVER®. Déconnecter électriquement et pneumatiquement le boîtier de commande (voir figure page 28). Dévisser le boîtier de commande de sa platine, puis procéder à son remplacement.

E.3. VANNE FLOTTANTE

Avant de procéder au remplacement de la vanne flottante, veillez à débrancher l'alimentation électrique principale de la filière ACTICLEVER® et à procéder à sa vidange complète. Déconnecter (collier) la vanne flottante du système d'aération, puis procéder à son remplacement.

E.4. AERATEUR A MEMBRANE

Avant de procéder au remplacement d'un diffuseur fines bulles, veillez à débrancher l'alimentation électrique principale de la filière ACTICLEVER®. L'ensemble de la colonne d'aération (tube inox) doit être déconnectée et retirée. Une fois à l'air libre, remplacer le ou les aérateurs à membrane concernés (aérateur à membrane vissé sur la colonne d'aération). Ensuite remettre l'ensemble de la colonne d'aération dans son emplacement initial. Cette opération peut se faire sans vidanger les compartiments.

Ne pas oublier de compléter le carnet d'entretien et de signaler toute anomalie

ANNEXE F – CARACTERISTIQUES TECHNIQUES ET FONCTIONNEMENT DES DISPOSITIFS AGREES ACTICLEVER®

en complément des données techniques publiées à l'avis au Journal Officiel

SYNTHÈSE DES MATÉRIAUX ET DES CARACTÉRISTIQUES DES DISPOSITIFS		
ÉLÉMENT DES DISPOSITIFS	MATÉRIEL	MATÉRIAU CONSTITUTIF
Cuve, couvercles et rehausses	Monocuve bi-compartmentée cylindrique à axe horizontal ou parallélépipédique	Polyéthylène (PE)
	Cloison de compartimentation	Polyéthylène (PE)
	Colonnes de vidange DN 160 mm	Polychlorure de vinyle (PVC)
	Rehausse	Polyéthylène (PE)
	Couvercles de diamètre 400/600 mm	Polyéthylène (PE)
Raccordements hydrauliques	Entrée : tube droit	Polyéthylène (PE)
	Sortie : tube droit	Polyéthylène (PE)
	Écoulement gravitaire entre les 2 compartiments (cloison avec ouvertures)	-
Boitier de commande	Automate de commande de l'aération et des pompes par injection d'air avec afficheur (programmation et alarme) Modèle : Control 1 v. FR	-
Surpresseur	Surpresseur	-
	Tuyau flexible d'air DN 16 mm	Polychlorure de vinyle (PVC)
Dispositif de transfert des eaux (par des pompes par injection d'air)	Boitier disposé sur la cloison de compartimentation pour : <ul style="list-style-type: none"> - le rinçage du tube d'évacuation des eaux traitées, - l'évacuation des eaux traitées - le prélèvement 	Polyéthylène (PE)
	Vanne flottante avec sonde de niveau pour commande de : <ul style="list-style-type: none"> - l'aération - l'évacuation des eaux traitées Modèle : AQUAswitch	-
	Tuyaux flexibles d'air DN 16 mm	Polychlorure de vinyle (PVC)
	Tubes DN 75 mm	Polychlorure de vinyle (PVC)
Aérateurs (systèmes d'aération à fines bulles au fond du réacteur biologique)	Membranes tubulaires microperforées	Caoutchouc éthylène-propylène-diène monomère (EPDM)
	Tube DN 16 mm	Acier inoxydable

SYNTHÈSE DES MATÉRIELS ET DES DIMENSIONS DES DISPOSITIFS						
Modèle		AT 122	25-25 QR	40-40 QR	50-50 QR	
Capacité (Equivalents-Habitants)		6 EH	9 EH	13 EH	15 EH	
Cuve	Nombre	1	1	1	1	
	Longueur (cm)	318	277	420	497	
	Largeur (cm)	122	185	185	185	
	Hauteur hors tout (cm)	164	169	169	169	
	Volume utile (m ³)	3,04	4,26	6,26	7,26	
	Hauteur entrée (cm)	125	123	123	123	
	Hauteur sortie (cm)	120	117	117	117	
1^{er} compartiment	Volume utile (m ³)	1,52	2,13	3,13	3,63	
2^{ème} compartiment	Volume utile (m ³)	1,52	2,13	3,13	3,63	
Raccordements hydrauliques	Tuyaux DN (mm)	100	100	100	100	
Surpresseur	Modèle	BIBUS JDK-S-80 <i>ou</i> THOMAS AP-80H	BIBUS JDK-S-120 <i>ou</i> HIBLOW HP-120	BIBUS JDK-S-200 <i>ou</i> HIBLOW HP-200	BIBUS JDK-S-200 <i>ou</i> HIBLOW HP-200	
	Puissance déclarée (W)	50 à 200 mbar (BIBUS) <i>ou</i> 73 à 200 mbar (THOMAS)	95 à 200 mbar (BIBUS) <i>ou</i> 115 à 177 mbar (HIBLOW)	180 à 200 mbar (BIBUS) <i>ou</i> 210 à 200 mbar (HIBLOW)	180 à 200 mbar (BIBUS) <i>ou</i> 210 à 200 mbar (HIBLOW)	
	Débit d'air déclaré (l/min)	75 à 200 mbar (BIBUS) <i>ou</i> 82 à 200 mbar (THOMAS)	120 à 200 mbar (BIBUS) <i>ou</i> 120 à 177 mbar (HIBLOW)	200 à 200 mbar (BIBUS) <i>ou</i> 200 à 200 mbar (HIBLOW)	200 à 200 mbar (BIBUS) <i>ou</i> 200 à 200 mbar (HIBLOW)	
	Fréquence et durée de fonctionnement (/ jour)	Fonction de la quantité d'eau usée à traiter.				
		En moyenne : 416 minutes, dont 370 minutes d'aération	En moyenne : 474 minutes, dont 362 minutes d'aération	En moyenne : 508 minutes, dont 346 minutes d'aération	En moyenne : 526 minutes, dont 338 minutes d'aération	
Transfert des eaux	Période de repos pour la décantation des boues activées (/ cycle)	90 minutes				
	Rinçage du tube d'évacuation des eaux traitées (/ cycle)	3 secondes toutes les minutes pendant 6 minutes				
	Évacuation des eaux traitées (/ cycle)	Fonction de la quantité d'eau traitée à extraire.				
		En moyenne : 23 minutes	En moyenne : 56 minutes	En moyenne : 81 minutes	En moyenne : 94 minutes	
	Aération intermittente (/ cycle)	Dénitrification : 30 secondes toutes les 10 minutes pendant 60 minutes				
		Aération puissante : 9 minutes toutes les 15 minutes pendant 60 minutes				
		Aération normale : 3 minutes toutes les 9 minutes pendant 300 minutes				
Aération réduite : 2 minutes toutes les 8 minutes pendant (fonction de la quantité d'eau usée à traiter).						
	En moyenne : 181 minutes	En moyenne : 148 minutes	En moyenne : 123 minutes	En moyenne : 110 minutes		
Durée totale d'un cycle	Fonction de la quantité d'eau usée à traiter. En moyenne environ 12 heures (soit environ 2 cycles par jour)					
Aérateurs	Nombre	2	4	4	4	
	Modèle	PRO ₂ AIR Pre-PUR 601	PRO ₂ AIR Pre-PUR 601	PRO ₂ AIR Pre-PUR 601	PRO ₂ AIR Pre-PUR 601	
	Longueur (mm)	1 070	570	1 070	1 070	
	Diamètre (mm)	65	65	65	65	

ANNEXE G – DECLARATION MARQUAGE CE

Page 1 sur 2



18

EN 12566-3

DECLARATION DES PERFORMANCES

N°RIF_ACTICLEVER®_02

- 1- Code d'identification unique du produit type :**
Stations d'épuration des eaux usées domestiques prêtes à l'emploi en polyéthylène haute densité (PEHD)
- 2- Usage(s) prévu(s) :**
Petites stations d'épuration prêtes à l'emploi et/ou assemblées sur site, utilisées pour le traitement des eaux domestiques pour une population totale équivalente (PTE) jusqu'à 50 habitants.
- 3- Fabricant :**
RIKUTEC France, 2A rue de Sarreguemines, F – 67320 DRULINGEN
- 4- Mandataire :**
Non applicable
- 5- Système d'évaluation et de vérification de la constance des performances :**
3
- 6- Norme harmonisée :**
NF EN 12566-3+A2
Organisme notifié :
CERIB n°1164
PIA n°1739
- 7- Performances déclarées :**
Voir annexe
- 8- Documentation technique appropriée et/ou documentation technique spécifique.**
Livret de l'utilisateur « ACTICLEVER® gamme de 6 à 15 EH »

Les performances du produit identifié ci-dessus sont conformes aux performances déclarées. Conformément au règlement (UE) no 305/2011, la présente déclaration des performances est établie sous la seule responsabilité du fabricant mentionné ci-dessus.

Signé pour le fabricant et en son nom par :

M. Marc SENGELIN, responsable du Bureau d'Etudes, des Normes et des Agréments.

Drulingen, 03 janvier 2020

RIKUTEC France SAS • +33 3 88 01 68 00 • 2A rue de Sarreguemines, F-67320 DRULINGEN • S.A.S. au capital de 900 000 €
SIRET : 824 786 537 00038 • Code APE : 2529Z • RCS Saverne : 824 786 537 • TVA : FR 09824786537
Banque : CIC • IBAN : FR76 3006 6109 2600 0200 5200 110 • SWIFT : CMCIFRPPCOR
www.rikutec.fr • info@rikutec.fr

ANNEXE

Caractéristiques essentielles	Performances			Spécifications techniques harmonisées
Efficacité du traitement (rendement)	Rendements obtenus avec ACTICLEVER® 6 EH à la charge organique journalière en entrée durant l'essai (DBO ₅) de 0,29kg/j.			EN 12566-3+A2 :2013
	DCO :	95 %		
DBO ₅ :	97 %			
MES :	96 %			
Azote (NH ₄ ⁺) :	94 %			
Phosphore total :	PND			
Capacité du traitement (désignation)	Modèle de la gamme ACTICLEVER®	Charge organique journalière nominale (kg DBO ₅ / jour)	Débit hydraulique journalier nominal Q _N (m ³ / jour)	
	AT 122 4000 L (6 EH)	0,36	0,90	
	25-25 QR (9 EH)	0,54	1,35	
	40-40 QR (13 EH)	0,78	1,95	
	50-50 QR (15 EH)	0,90	2,25	
Etanchéité à l'eau	Conforme (essai à l'eau)			
Résistance à l'écrasement et déformation à charge maximale (capacité structurelle)	Modèle de la gamme ACTIBLOC	Hauteur de remblai maximale autorisée au-dessus de la cuve	Conditions de sol avec la hauteur maximale de la nappe depuis la base de la cuve.	
	AT122 4000 L (6 EH)	0,80 m	HUMIDE : 1,45 m	
	25-25 QR (9 EH)	0,60 m	HUMIDE : 1,37 m	
	40-40 QR (13 EH)			
	50-50 QR (15 EH)			
Durabilité	Conforme			
Réaction au feu	E			
Emission de substances dangereuses	PND			

PND Performance Non Déclarée

ANNEXE H – CARNET D’ENTRETIEN

Date	Opération effectuée	Observation	Intervenant	Cachet et signature

Date	Opération effectuée	Observation	Intervenant	Cachet et signature

Date	Opération effectuée	Observation	Intervenant	Cachet et signature



RIKUTEC FRANCE SAS - R.C. Sarrewe: Rue des 27 croisés - 67320 - Drulingen
 RIKUTEC GERMANY GmbH & Co. KG - R.C. Rhön: Rhöndorfer Str. 85 - 53604 - Bad Honnef
 Illustrations: 3D, photos et schémas: RIKUTEC, éditoriaux: RIKUTEC, éditoriaux: RIKUTEC, éditoriaux: RIKUTEC, éditoriaux: RIKUTEC
 Imprimerie: Scheuer, Duingen (67)

NOTRE ÉQUIPE A VOTRE SERVICE

RIKUTEC FRANCE

RIKUTEC Group
 2a rue de Sarreguemines
 67320 Drulingen | France
 T +33 3 88 01 68 00
 F +33 3 88 01 60 60
 info@rikutec.fr
 www.rikutec.fr

RIKUTEC GERMANY

RIKUTEC Group
 RIKUTEC Richter Kunststofftechnik
 GmbH & Co. KG
 Graf-Zeppelin-Straße 1-5
 57610 Alterkirchen | Germany
 T +49 2 681 95 46 - 0
 F +49 2 691 95 46 - 33
 info@rikutec.de | www.rikutec.de

RIKUTEC ASIA

RIKUTEC Group
 Rm 1005, ACE TWIN - Tower 1 CHA
 285, Digital-Ro - Guro-gu Seoul,
 08 381 | Korea
 T +82 2761 2760
 F +82 2761 2759
 rikutecasia@unitel.co.kr

RIKUTEC AMERICA

RIKUTEC Group
 371 Douglas Rd.
 Whitinsville MA, 01588 USA
 T +1 508-234-7300
 F +1 508-234-7337
 www.rikutec.com

RIKUTEC GROUP

Siège social
 RIKUTEC Richter Kunststofftechnik
 GmbH & Co. KG
 Rhöndorfer Str. 85
 53604 Bad Honnef | Germany
 info@rikutec.de | www.rikutec.de

RIKUTEC IBERIA

RIKUTEC Group
 Polig. Industrial de Lantarón,
 Parcelas 15-16
 01213 COMUNIÓN - ÁLAVA | Spain
 T +34 945 332 100
 F +34 945 332 286
 info@rikutec.es
 www.rikutec.es



Certifié DIN ISO 9 001
 Certified to DIN ISO 9 001



RIKUTEC Group