



Livret de l'utilisateur

ACTIBLOC[®]

Modèles QR-LT de 4 EH jusqu'à 20 EH – 08 Juin 2020



ENREGISTREZ VOUS

POUR BENEFICIER DE NOS
AVANTAGES (**garantie, entretien**) ET
PERENNISER VOTRE INSTALLATION

<https://service.rikutec.fr/enregistrer-mon-produit/>

Article : _____

Capacité : _____

N°série : _____

SOMMAIRE

AVANT PROPOS	3
REGLES GENERALES DE SECURITE.....	4
RISQUES & DANGERS	5
PRECAUTIONS D'USAGE	6
I - GUIDE D'UTILISATION ET ENTRETIEN	7
I.1 PRESENTATION DE LA FILIERE ACTIBLOC®	7
I.2 EQUIPEMENTS COMPLEMENTAIRES OPTIONNELS	11
I.3 DIMENSIONNEMENT	12
I.4 TRAÇABILITE	13
I.5 MANUTENTION ET TRANSPORT	14
I.6 GARANTIES CONTRACTUELLES	15
I.7 LIMITES DE RESPONSABILITE.....	15
I.8 DEVELOPPEMENT DURABLE.....	16
I.9 ENTRETIEN ET MAINTENANCE.....	16
I.10 PRELEVEMENT D'ECHANTILLON D'EAU TRAITEE	19
I.11 DEPANNAGE, DYSFONCTIONNEMENTS.....	19
I.12 COUT DE L'INSTALLATION SUR 15 ANS	20
II - GUIDE DE POSE	21
II.1 CONSIDERATIONS GENERALES	21
II.2 LIEU DE POSE	21
II.3 SEQUENCE D'INSTALLATION DE LA FILIERE ACTIBLOC®	22
II.4 PERIPHERIQUES ET VENTILATION	28
II.5 POINTS A VERIFIER EN FIN D'INSTALLATION	29
II.6 MISE EN SERVICE	30
ANNEXES.....	31
ANNEXE A – PLANS COTES DES MODELES ACTIBLOC® QR-LT AGREES	31
ANNEXE B – FICHE D'ENREGISTREMENT	33
ANNEXE C – GRILLE DE DEPANNAGE	34
ANNEXE D – VERIFICATIONS AVANT MISE EN SERVICE	36
ANNEXE E – NOTICE DE MONTAGE.....	37
ANNEXE F – NOTICE DES PIECES D'USURE	39
ANNEXE G – CARACTERISTIQUES TECHNIQUES ET FONCTIONNEMENT	40
ANNEXE H – DECLARATION MARQUAGE CE.....	43
ANNEXE I – CARNET D'ENTRETIEN	45

AVANT PROPOS

Madame, Monsieur,

Vous venez d'acquérir une filière¹ ACTIBLOC® et nous vous en remercions.

La filière ACTIBLOC® est un produit de qualité, conçu pour collecter et traiter les eaux usées domestiques ou assimilées au titre de l'article R. 214-5 du code de l'environnement des immeubles ou parties d'immeubles non raccordés à un réseau public de collecte des eaux usées.

Chaque modèle de la gamme ACTIBLOC® QR-LT répond aux exigences de l'annexe ZA de la norme NF EN 12566-3+A2, août 2013 en disposant du marquage CE et, sous la forme d'une installation complète, est conforme aux textes suivants :

- Arrêté du 7 septembre 2009 modifié fixant les prescriptions techniques applicables aux installations d'assainissement non collectif recevant une charge brute de pollution organique inférieure ou égale à 1,2 kg/j de DBO₅ ;
- Arrêté du 27 avril 2012 relatif aux modalités de l'exécution de la mission de contrôle des installations d'assainissement non collectif.

A noter qu'aucune vidange de boues n'a été effectuée durant les essais d'évaluation des performances réalisés selon le protocole de la norme EN 12566-3+A2, incluant la période d'établissement de la biomasse.

La déclaration des performances à l'annexe ZA de norme EN 12566-3+A2 (voir annexe H), ainsi que les documents d'accompagnement sont établis pour la filière ACTIBLOC®. Ces documents sont disponibles sur demande.

Vous pouvez également consulter le site www.rikutec.fr pour toutes informations concernant nos produits et accessoires.

Ce livret de l'utilisateur a pour but de vous fournir les consignes importantes qui vous garantiront un fonctionnement fiable et durable de votre filière ACTIBLOC®.

Toutes matières biocides, toxiques ou celles qui ne sont pas biodégradables (p.ex. lingettes) ne doivent pas être rejetées dans la filière ACTIBLOC® car elles empêcheraient l'action importante des bactéries durant le processus d'épuration des eaux usées.

En aucun cas les eaux pluviales ne transitent par la filière ACTIBLOC®.

La garantie d'efficacité de la filière ACTIBLOC® implique le strict respect des règles d'utilisation décrites ci-après.

Toutes les microstation ACTIBLOC® sont mises en service et contrôlées par un technicien habilité par RIKUTEC France

L'équipe RIKUTEC France, F-67320 DRULINGEN

¹ La mention « filière » utilisée dans ce guide signifie « dispositif de traitement » au sens de l'Arrêté du 7 septembre 2009 modifié fixant les prescriptions techniques applicables aux installations d'assainissement non collectif recevant une charge brute de pollution organique inférieure ou égale à 1,2 kg/j de DBO₅.

REGLES GENERALES DE SECURITE

Pour le personnel intervenant sur la filière ACTIBLOC[®], il est requis de porter des équipements de protection individuels (EPI) adaptés aux travaux à exécuter.

POUR RAPPEL ET MEMOIRE :

- Le port de chaussures de protection est obligatoire pour les travailleurs occupés à la manutention de pièces lourdes et dont la chute est de nature à blesser les pieds ;
- Le port de gants de protection est obligatoire pour les travailleurs manipulant des objets ou des produits ou matériaux tranchants, coupants, piquants, irritants, brûlants ou rugueux ;
- Le port de lunettes de protection est obligatoire pour les travailleurs exposés aux éclaboussures de substances dangereuses, aux projections de particules de travaux de sciage, de meulage et exposés aux radiations nuisibles lors des travaux de soudage ou de découpage ;
- Le port de masques appropriés est obligatoire lorsque l'air ambiant contient des poussières ou des substances nocives et dangereuses ;
- Le port de vêtement de protection est requis dans les environnements poussiéreux et pour se protéger des contaminations biologiques.



RISQUES & DANGERS

En termes de sécurité, les principaux risques liés à une filière d'épuration sont définis ci-dessous.

RISQUES BIOLOGIQUES

Les eaux usées même traitées et les boues d'épuration contiennent des bactéries et des virus pathogènes.

Le contact direct des mains (et de toute autre partie du corps) avec ces substances doit être évité. Le port de gants de travail et de vêtements adaptés est requis. Aussi longtemps qu'une personne est en contact avec ces substances et qu'elle ne s'est pas lavée et désinfectée les mains, il est préférable qu'elle s'abstienne de boire, manger, fumer ou porter les mains à son visage.

En cas de contact avec ces substances, il faut laver et désinfecter les parties du corps souillées à l'aide de produits spécifiques et ne pas revêtir les vêtements souillés avant qu'ils n'aient été nettoyés et désinfectés. Il est également recommandé de laver et désinfecter les outils et objets qui se sont trouvés en contact avec ces substances.

A titre préventif, le personnel d'entretien doit tenir à jour son carnet de vaccination, notamment pour le Tétanos et la Leptospirose. S'assurer également d'avoir à portée des lingettes antiseptiques et une trousse de premiers soins. La filière ACTIBLOC® ne présente et ne doit pas présenter de zone de stagnation d'eau usée.

DANGERS MECANIQUES

Les tampons ne sont laissés ouverts que durant le laps de temps nécessaire à l'intervention. Une fois celle-ci terminée, les tampons sont refermés et verrouillés par le biais d'un système de verrouillage rapide par vis.

En cas de trafic de véhicules ou en présence d'une hauteur de remblai supérieur à 60 cm, il est indispensable de prévoir et dimensionner une dalle de répartition de charges au-dessus de la (ou des) cuve(s). Le dimensionnement de cette dalle est à réaliser par un bureau d'études spécialisé. En cas de trafic de véhicules, il est obligatoire de prévoir un ensemble cadre/tampon adapté (classe minimale de résistance B 125, non fourni) intégré à la dalle de répartition. A défaut, la distance minimum entre le bord de la cuve et les éventuelles charges roulantes doit être de 3 m.

Les tampons en polyéthylène de la filière ACTIBLOC® ne sont pas conçus pour supporter des charges piétonnières et/ou statiques et/ou dynamiques (indication à la charge de l'utilisateur). Ils sont verrouillés pour assurer la protection/sécurité des usagers (ouverture nécessitant un outil spécifique).

DANGERS LIES AUX GAZ DANS UNE ATMOSPHERE CONFINÉE

Certains gaz peuvent causer des malaises ou des asphyxies. Il est interdit de descendre dans un ouvrage contenant ou ayant contenu des eaux usées et, d'une manière générale, de descendre dans un ouvrage à atmosphère confinée.

DANGERS ELECTRIQUES

Le raccordement électrique ainsi que tous les travaux électriques doivent être réalisés par un personnel habilité selon les prescriptions de la réglementation en vigueur et notamment de la norme NF C 15-100. Mettre la filière ACTIBLOC® hors tension avant toute intervention sur le matériel électrique.

Il est fortement conseillé de faire réaliser les opérations liées à la filière ACTIBLOC® (entretien, maintenance) par des professionnels qualifiés² et de ne jamais pénétrer dans les compartiments.

² Nos partenaires locaux en région ont été sélectionnés pour leur professionnalisme et leur expérience dans l'entretien des installations de traitement des eaux usées domestiques. Pour contacter un partenaire ou demander un entretien, veuillez prendre contact par mail (info@rikutec.fr) ou par téléphone (+33 3 88 01 68 00).

PRECAUTIONS D'USAGE

La filière ACTIBLOC® est dimensionnée pour les besoins moyens des utilisateurs. Il est interdit d'y déverser d'autres effluents que les eaux usées brutes domestiques ou assimilées.

IL EST INTERDIT :



- D'utiliser un nettoyeur automatique pour toilettes,
- D'utiliser un broyeur d'aliments ou une pompe broyeuse placée en amont de la filière ACTIBLOC®,
- De recouvrir ou d'enterrer les tampons d'accès de la filière ACTIBLOC®,
- De planter des arbres ou grandes plantations à moins de 3 m de la filière ACTIBLOC® sans mesure anti-racinaire,
- De relier un tuyau de drainage des eaux de ruissellement ou une gouttière de toiture à votre filière ACTIBLOC®,
- De relier le tuyau de vidange de la piscine à votre filière ACTIBLOC®,
- De connecter tous siphons de sol,
- De rejeter les eaux usées traitées par la filière ACTIBLOC® dans un puisard, puits perdu, puits désaffecté, cavité naturelle ou artificielle profonde.

NE PAS DEVERSER DANS LA FILIERE ACTIBLOC® :



- Tout objet difficilement dégradable (mégots de cigarettes, serviettes hygiéniques, tampons, préservatifs, cendres, déchets ménagers, chiffons, emballages, lingette, etc.),
- Les résidus d'élevage d'animaux tant solides que liquides ;
- Les eaux usées provenant d'entreprises industrielles ou agricoles dans la mesure où elles ne sont pas comparables aux eaux usées brutes domestiques ;
- Les produits chimiques et pharmaceutiques, les huiles minérales et les solvants de tous types ;
- Les eaux de condensation des conduites d'évacuation de gaz de chaudières basse et moyenne température, des climatiseurs, provenant de piscine, contenant du sang en grande quantité ou de rinçage des adoucisseurs d'eau ;
- Les solides sous forme de restes alimentaires, plastiques, articles d'hygiène, filtres à café, bouchons de bouteilles et autres articles ménagers ;

Les produits non nocifs (utilisés normalement) peuvent quant à eux être évacués via la filière ACTIBLOC®, comme :



- Détergents pour vaisselle ;
- Produits pour le lave-vaisselle et le lave-linge ;
- Produits détartrants ;
- Produits biodégradables.

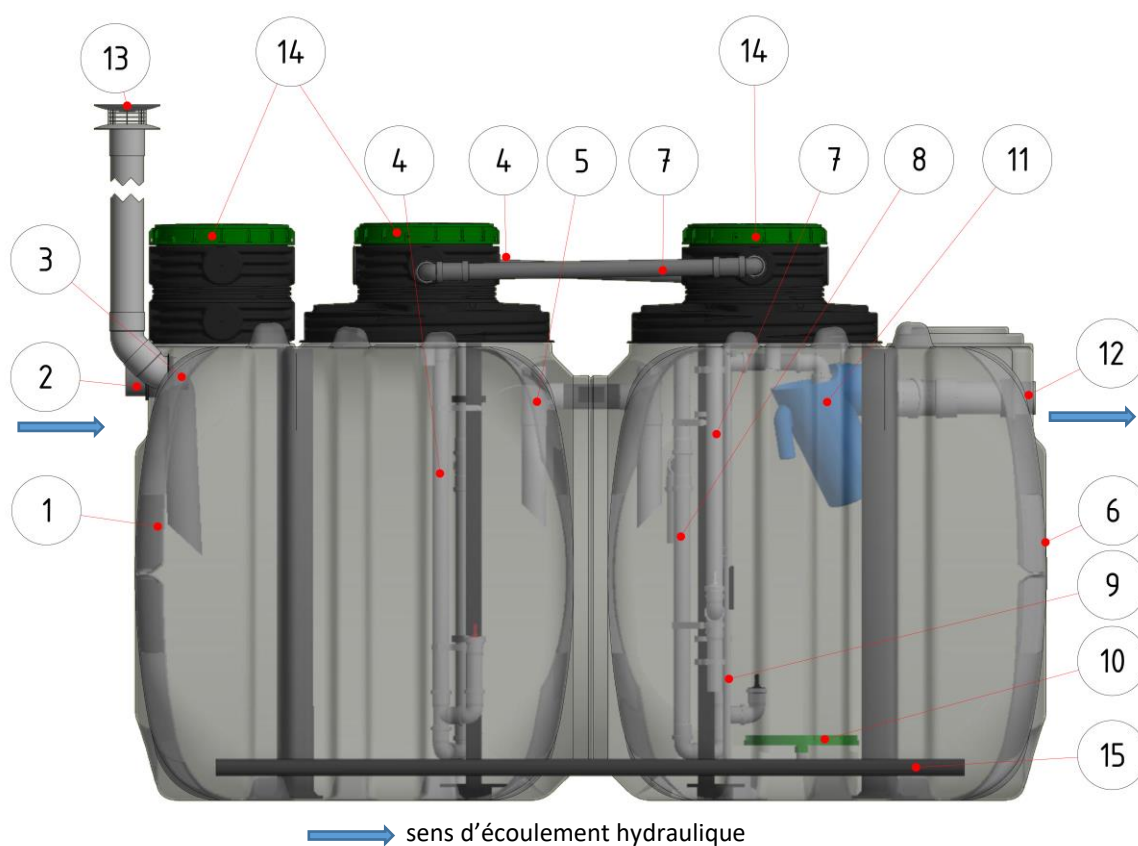
I - GUIDE D'UTILISATION ET ENTRETIEN

I.1 PRESENTATION DE LA FILIERE ACTIBLOC®

I.1.1. Description générale

La filière ACTIBLOC® est un dispositif de traitement des eaux usées domestiques ou assimilées, dit « microstation d'épuration à boues activées », fonctionnant selon le procédé SBR (Sequential Batch Reactor). Elle est principalement constituée d'une cuve et d'une armoire de commande. Ces deux composants essentiels sont reliés entre eux par des tuyaux d'air flexibles, enterrés dans une gaine technique.

Figure 1 - Schéma de principe de la filière ACTIBLOC® 25-25 QR-LT dimensionnée pour 4 EH.



Légende :

- | | |
|----------------------------------------------------------------|--------------------------------------------------------------|
| 1. Décanteur | 8. Transfert (airlift) des effluents traités vers l'exutoire |
| 2. Arrivée des effluents bruts | 9. Colonne d'aération (tube inox) |
| 3. Entrée tranquillisante et nettoyable | 10. Aérateur à membrane |
| 4. Transfert (airlift) décanteur vers réacteur | 11. Bac de prélèvement des effluents traités |
| 5. Surverse en cas de coupure de courant prolongée | 12. Sortie des effluents traités |
| 6. Réacteur biologique séquentiel à boues activées | 13. Ventilation avec extracteur statique |
| 7. Transfert (airlift) des boues secondaires vers le décanteur | 14. Tampons (Ø 400) à visser verrouillables et sécurisés |

La filière ACTIBLOC® comprend, dans une cuve pour les modèles 4, 6, 8, 10 et 12 EH ou dans deux cuves pour les modèles 14, 16, 18 et 20 EH :

- Un compartiment (décanteur) dédié au traitement primaire (voir §I-1.2.2) et
- Un compartiment (réacteur biologique) dédié au traitement secondaire (voir §I-1.2.3) et
- Une armoire de commande (voir §I-1.2.4) équipé d'une alarme visuelle (diode rouge clignotante)

Tous les éléments de la filière ACTIBLOC® sont accessibles par des tampons ne pouvant supporter les charges piétonnières et verrouillés pour assurer la protection/sécurité des usagers (ouverture nécessitant un outil spécifique).

Tous les matériaux composant la filière ACTIBLOC® sont résistants à la corrosion par le choix des matériaux de fabrication (PE, PVC, fixation en inox de classe 316).

Les schémas de principe, caractéristiques des matériels et dimensions de l'ensemble des modèles QR-LT de la gamme ACTIBLOC® sont disponibles en annexes A et J.

I.1.2. Principes de fonctionnement

Le fonctionnement de la filière ACTIBLOC® est piloté par un microprocesseur, situé dans l'armoire de commande. Celui-ci gère le surpresseur et les électrovannes utilisées pour la répartition de l'air dans les différentes colonnes de transfert ainsi que dans le système d'aération par membrane.

I.1.2.1 Sequential Batch Reactor (SBR)

Le processus SBR se déroule en 5 phases (§I.1.2.1.1 à §I.1.2.1.5) qui se succèdent chronologiquement et qui peuvent être répétées plusieurs fois par jour (en général 4 fois par jour). Le détail des cycles de fonctionnement, en fonction du modèle de la gamme ACTIBLOC® QR-LT, est présenté dans le tableau suivant et en Annexe G :

Modèle de la gamme ACTIBLOC® QR-LT	Capacité nominale (EH)	Phase 1 (min)	Phase 2 (min)	Phase 3 (min)	Phase 4 (min)	Phase 5 (min)
25-25	4	9	250 (50% marche et 50% arrêt)	90	9	0,575
35-25	6	13	240 (50% marche et 50% arrêt)	90	13	0,675
35-35	8	18	230 (60% marche et 40% arrêt)	90	18	0,975
40-40	10	10	240 (50% marche et 50% arrêt)	90	10	0,775
50-50	12	10	240 (50% marche et 50% arrêt)	90	10	0,925
60-60	14	6	250 (70% marche et 30% arrêt)	90	6	0,675
70-70	16	6	250 (70% marche et 30% arrêt)	90	6	1
80-80	18	7	250 (80% marche et 20% arrêt)	90	7	1
90-90	20	8	250 (70% marche et 30% arrêt)	90	8	1

La filière ACTIBLOC® doit toujours être alimentée électriquement (même en cas d'absence) et ne doit pas fonctionner par intermittence. Les cycles de fonctionnement du dispositif ne doivent pas être modifiés.

I.1.2.1.1 Phase 1 : Transfert des effluents du décanteur vers le réacteur

Les effluents issus du décanteur sont envoyés vers le réacteur via une colonne de transfert, conçue de manière à ne pas pomper les boues primaires. Sa conception permet de garantir un niveau d'eau minimum dans le décanteur sans utilisation d'autres composants immergés (comme par exemple un interrupteur à flotteur).

I.1.2.1.2 Phase 2 : Aération

Au cours de cette phase, les effluents sont aérés et brassés par le système d'aération à membrane, installé au fond du réacteur. L'équipement d'aération de la filière ACTIBLOC® est géré et alimenté en air ambiant par une armoire de commande externe. Un surpresseur d'air est utilisé pour générer l'air comprimé. La phase d'aération est effectuée par intermittence et permet d'obtenir simultanément deux effets :

- L'alimentation en oxygène des bactéries présentes dans les boues secondaires, nécessaire à leur métabolisme et à la biodégradation des micro-organismes ;
- Un brassage important des effluents et des boues secondaires.

I.1.2.1.3 Phase 3 : Décantation

Il s'agit d'une phase de repos au cours de laquelle il n'y a pas d'aération. Les boues secondaires se déposent par sédimentation en partie inférieure du réacteur tandis que les effluents traités restent en partie supérieure. Des boues flottantes peuvent se former à la surface.

I.1.2.1.4 Phase 4 : Évacuation des effluents traités

Au cours de cette phase, les effluents traités sont évacués du réacteur vers l'exutoire via une colonne de transfert conçue de manière à ne pas entraîner les boues secondaires ni les éventuelles boues flottantes. Sa conception permet de garantir un niveau d'eau minimum dans le réacteur sans utilisation d'autres composants immergés.

I.1.2.1.5 Phase 5 : Évacuation des boues secondaires

Au cours de cette phase, une partie des boues secondaires résiduelles est renvoyée du fond du réacteur vers le décanteur par une colonne de transfert. Une fois la phase 5 achevée, le cycle du processus d'épuration peut reprendre à la phase 1.

I.1.2.2 Décanteur (traitement primaire)

Les effluents bruts pénètrent d'abord dans le décanteur qui assure à la fois le piégeage des matières en suspension et le lissage (effet tampon) des variations de charges hydrauliques et organiques.

La décantation et la dégradation des matières en suspension s'effectuent avec des bactéries anaérobies (qui n'ont pas besoin d'oxygène pour se développer). Ce phénomène implique un dégagement de méthane, de gaz carbonique et d'hydrogène sulfuré qui, combiné à des émanations d'acides gras volatils, peut provoquer des odeurs. Ces gaz lourds doivent absolument être évacués dans l'atmosphère par la ventilation secondaire qui est obligatoire (voir §II-4).

La capacité de stockage des boues (primaires et secondaires) est fixée à 30 % du volume total utile du décanteur. Les boues sont évacuées conformément à la réglementation en vigueur (arrêté relatif aux modalités d'agrément des personnes réalisant les vidanges du 7 septembre 2009 modifié).

Le décanteur est équipé d'une colonne de transfert vers le réacteur biologique, fonctionnant selon le principe d'une pompe à dépression (effet venturi).

I.1.2.3 Réacteur biologique (traitement secondaire)

L'effluent ainsi prétraité arrive dans le réacteur biologique dans lequel la pollution organique résiduaire est dégradée par des bactéries aérobies. Ces bactéries sont alimentées en oxygène par un surpresseur, placé dans l'armoire de commande, raccordé à un ou des aérateur(s) à membrane, de type fines bulles, positionnée dans la partie inférieure du réacteur biologique.

Le réacteur biologique comprend également une colonne d'évacuation des effluents traités, et une colonne de transfert des boues secondaires du réacteur biologique vers le décanteur, fonctionnant toutes les deux selon le principe d'une pompe à dépression (effet venturi).

Les effluents traités s'écoulent vers le bac de prélèvement puis sont rejetés dans le milieu récepteur conformément à l'arrêté du 7 septembre 2009 modifié relatif aux prescriptions techniques applicables aux installations d'assainissement non collectif recevant une charge brute de pollution organique inférieure ou égale à 1,2 kg/j de DBO₅.

I.1.2.4 Armoire de commande

L'ensemble des pièces électrotechniques (surpresseur, électrovannes pilotées et boîtier de commande de classe de protection électrique IP55) de la filière ACTIBLOC® est installé dans une armoire de commande (de classe de protection électrique IP44).

I.1.2.5 Boîtier de commande

Le boîtier de commande permet de piloter, consulter et régler les paramètres de fonctionnement de la filière ACTIBLOC®. Le paramétrage des durées et temps de fonctionnement (voir Annexe G) est réalisé en usine. L'utilisateur ne doit pas intervenir sur ces réglages.

Le boîtier de commande de la filière ACTIBLOC® est équipé en série d'un capteur de pression du niveau d'eau dans le décanteur et permet de démarrer soit un cycle d'épuration, soit une pause de 6 heures (réacteur aéré périodiquement pour maintenir les bactéries en vie). Des fonctionnalités supplémentaires optionnelles (pompe doseuse pour le traitement du phosphore, lampe UV, etc.) peuvent être connectées au boîtier de commande. Ces fonctionnalités optionnelles sont hors champ de l'agrément.

Veuillez prendre contact avec votre revendeur ou RIKUTEC France avant toute intervention.





I.1.2.6 Affichage des états de fonctionnement

En fonctionnement automatique, l'écran LCD indique la phase de travail en cours et le temps restant pour cette phase de travail. En cas de températures négatives, l'écran à cristaux liquides affichera de moins bonnes performances.

AFFICHAGE	DESCRIPTION DES PHASES DE TRAVAIL
CHARGEMENT	La vanne 1 est actionnée (phase 1 : Transfert des effluents du décanteur vers le réacteur)
DENITRIFICATION	La vanne 2 est actionnée par intermittence (phase optionnelle)
VENTILATION	La vanne 2 est actionnée par intermittence (phase 2 : Aération)
SEDIMENTATION	Aucune vanne n'est actionnée (phase 3 : Décantation)
DECHARGE	La vanne 3 est actionnée (phase 4 : Evacuation des effluents traités)
RETOUR BOUES	La vanne 4 est actionnée (Phase 5 : Évacuation des boues secondaires)
PAUSE DU CYCLE	La vanne 2 est actionnée, le réacteur est aéré périodiquement (plus faiblement qu'au cours de la phase de ventilation).
CONGES	La vanne 2 est actionnée, le réacteur est aéré à intervalles réguliers pour maintenir les bactéries en vie ; aucun cycle d'épuration n'est effectué.
REST: XX MIN	Affichage du temps restant.

I.1.2.7 Consultation / modification d'informations

En mode automatique, vous pouvez consulter et/ou modifier diverses informations sur le fonctionnement de la filière ACTIBLOC® en utilisant les touches disponibles sur la face avant du boîtier de commande.

DESCRIPTION	FONCTION	SYMBOLE
ENTREE	Permet d'afficher le menu principal, de sélectionner un paramètre ou de valider une modification.	
ECRAN SUIVANT	Permet de naviguer dans les menus et les paramètres	
PAVE NUMERIQUE	Permet de modifier la valeur d'un paramètre	
QUITTER	Permet de revenir au menu précédent (sans enregistrer) ou d'acquitter un message. En quittant le menu principal ou en cas d'inactivité pendant 10 minutes, le fonctionnement automatique s'enclenche.	

Les différents menus disponibles et leurs contenus respectifs sont indiqués dans le tableau suivant :

MENU	DESCRIPTION
HEURES FONCT. RELEVÉ DE COMPT.	Consultation du nombre d'heures de fonctionnement des électrovannes.
OPERATION MANUELLE	Commande manuelle des électrovannes (« 1 » pour « ON » et « 0 » pour « OFF »). Assurez-vous que toutes les vannes soient en position « OFF » avant de quitter.
JJ-MM-AAAA HH :MM :SS	Consultation et réglage de la date et de l'heure
CONGES REGLAGE DATE	Paramétrage de la période (max. 90 jours) de fonctionnement en mode réduit (sans arrivée d'effluents bruts - congés)
ANCIEN. PERTURB. LECTURE DONNEES	Consultation des dysfonctionnements survenus (max. 128 messages)
REGLAGES AFFICHER	Consultation du programme et des réglages en cours.
CODE ACTIVITE	Réservé au personnel habilité par RIKUTEC France
CODE SERVICE ENREGISTRER	Réservé au personnel habilité par RIKUTEC France. Toute modification, effectuée par du personnel non autorisé, d'un ou de plusieurs paramètre(s) de fonctionnement entraîne la perte des garanties.

I.2 EQUIPEMENTS COMPLEMENTAIRES OPTIONNELS³

I.2.1. Séparateur à graisses (optionnel)

Il est parfois utile d'installer un séparateur à graisse en amont de la fosse septique et au plus près du rejet de la cuisine si la distance entre le rejet et la fosse septique est supérieur à 10m et/ou si les effluents bruts sont particulièrement chargés en graisse et/ou en huile végétale.

³ Bien que n'entrant pas dans le champ de l'agrément ministériel, leur utilisation est cependant tout à fait autorisée en combinaison avec la filière ACTIBLOC®.

I.2.2. Poste de relevage aval (optionnel)

La filière ACTIBLOC® est classiquement installée de manière gravitaire. Toutefois dans certains cas, l'utilisation d'une pompe de relevage (en aval de la filière) peut s'avérer nécessaire pour évacuer les eaux traitées :

- Si l'infiltration ou le rejet gravitaire des eaux usées traitées n'est pas possible ;
- Pour refouler les eaux traitées vers une zone d'infiltration plus appropriée ou un exutoire superficiel ;

Lorsqu'un poste de relevage est requis, il est choisi en fonction de la nature et du débit des effluents, de la longueur et de la hauteur du refoulement. Il doit être accessible pour son entretien et doit respecter les exigences suivantes :

- Toute précaution doit être prise pour éviter la remontée du réservoir de collecte, notamment lorsque le sol peut être gorgé d'eau (p. ex. lestage, ancrage) ;
- Le réservoir de collecte doit être ventilé ;
- La pompe doit être d'accès facile de façon à permettre toutes les interventions nécessaires et ne doit pas être équipée de dispositifs dilacérateurs ;
- L'installation électrique doit respecter les exigences de la norme NF C 15-100 ;
- Le tuyau de refoulement de la pompe doit être muni d'un clapet anti-retour.

I.3 DIMENSIONNEMENT

La règle de dimensionnement appliquée pour la définition des modèles QR-LT de la gamme ACTIBLOC® est établie à partir des repères nominaux suivants :

Modèle QR-LT de la gamme ACTIBLOC®	Capacité nominale (EH)	Charge organique nominale (gDBO ₅ /jour)	Charge hydraulique nominale (L/jour)
25-25	4	240	600
35-25	6	360	900
35-35	8	480	1200
40-40	10	600	1500
50-50	12	720	1800
60-60	14	840	2100
70-70	16	960	2400
80-80	18	1080	2700
90-90	20	1200	3000

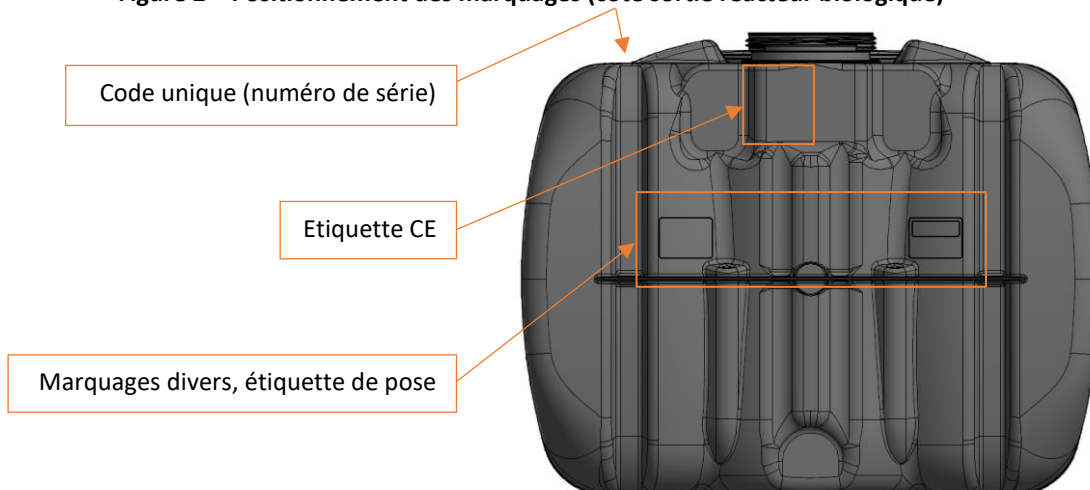
La charge hydraulique journalière (consommation moyenne d'eau par jour et par habitant) communément observée se situe entre 80 et 150 litres, d'où la faculté de la filière ACTIBLOC® à accepter les variations de charges ponctuelles. La période d'ensemencement est de 4 semaines, telle que déterminée lors de l'essai de performance selon l'Annexe B de la norme NF EN 12566-3+A2.

Une fois en service, le modèle QR-LT installé, parmi la gamme ACTIBLOC®, est identifié par rapport aux informations présentes dans l'armoire de commande et sur la plaque d'identification placée dans la rehausse (voir figure 3).

I.4 TRAÇABILITE

La filière ACTIBLOC® est fabriquée et assemblée sur le site de DRULINGEN (F-67320). Marquée CE selon l'annexe ZA de la norme NF EN 12566-3+A2 et dans le cadre de la norme ISO 9001, la filière ACTIBLOC® suit un contrôle de production en usine assuré par RIKUTEC France. Les différentes pièces/composants sous-traités sont fabriqués par des fournisseurs sur la base de cahiers des charges définis par RIKUTEC France et subissent également un contrôle lors de leur réception en usine par RIKUTEC France.

Figure 2 – Positionnement des marquages (coté sortie réacteur biologique)



Chaque modèle de la gamme « ACTIBLOC® QR-LT » possède un code unique (numéro de série) qui est le point d'entrée de l'ensemble du système de traçabilité interne à RIKUTEC France. Ce code unique est visible sur :

- Le dessus du compartiment dédié au réacteur biologique (voir figure 2) ;
- La 1^{ère} page du livret de l'utilisateur (ce document) ;
- La plaque d'identification placée dans la rehausse (voir figure 3).

Figure 3 – Positionnement de la plaque d'identification



Toutes les informations importantes sont obligatoirement reportées sur une fiche d'enregistrement (voir annexe B), notamment le numéro de série, les coordonnées complètes du propriétaire et de l'installateur, le lieu de l'installation ainsi que les vérifications effectuées lors de la mise en route.

L'enregistrement obligatoire peut également se faire électroniquement via le QR Code placé sur la première page du livret de l'utilisateur (ce document) et sous le 1^{er} tampon de la filière ACTIBLOC®.

I.5 MANUTENTION ET TRANSPORT

Le transport concerne le transfert de la filière ACTIBLOC® vers les dépôts, et du dépôt vers le lieu d'utilisation. Il s'agit en général de véhicules lourds sur les grandes distances, et si nécessaire des véhicules légers ou remorques pour les accès aux chantiers difficiles.

La manutention de la filière ACTIBLOC® répond à des règles strictes de sécurité, notamment en ce qui concerne les anneaux de manutention, le levage avec des élingues ou équivalence par sangles.

I.5.1. Transport jusqu'au site d'installation

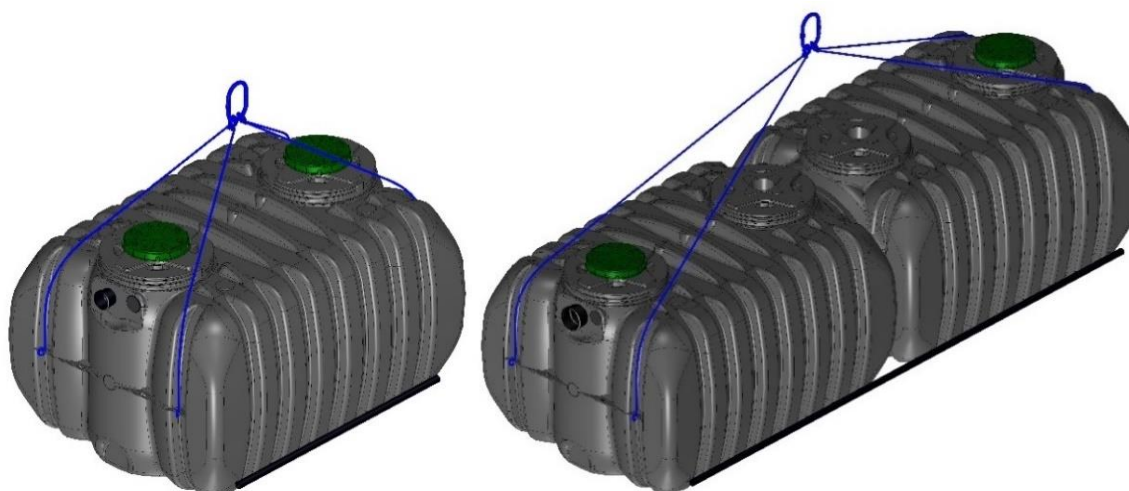
Le transporteur est responsable du respect des règlements du Code de la route et des dommages pouvant survenir lors du transport et de la manutention. Un véhicule ayant un espace de chargement suffisant (longueur, largeur et hauteur) doit être utilisé pour permettre de déposer la filière ACTIBLOC® ou les éléments constitutifs de cette dernière. La filière ACTIBLOC® ou les éléments constitutifs de cette dernière doivent être arrimés et bloqués en utilisant des sangles et/ou un dispositif de blocage approprié.

S'il s'avère nécessaire de stocker la filière ACTIBLOC® ou les éléments constitutifs de cette dernière sur site avant la mise en fouille, il est indispensable qu'ils reposent sur un support stable et horizontal.

La manutention doit être effectuée conformément au § I-5.2.

I.5.2. Manutention

Il est interdit d'employer des méthodes de manutention risquant d'occasionner des dommages. La manutention de la filière ACTIBLOC® doit être réalisée totalement vide, l'ouvrage parfaitement horizontal, en utilisant en même temps et exclusivement les anneaux de manutention prévus à cet effet (voir figure ci-contre).



Utiliser des élingues (ou sangles) et un engin de manutention adaptés au poids (voir Annexe A) de la filière ACTIBLOC® et aux conditions de terrain, dans le respect de règles de sécurité et dans l'optique de préserver l'ouvrage et sa qualité.

I.6 GARANTIES CONTRACTUELLES

RIKUTEC France garantit les performances⁴ de la filière ACTIBLOC® sous réserve de respecter les prescriptions figurant dans le livret de l'utilisateur (ce document).

RIKUTEC France dispose :

- D'une responsabilité civile décennale qui garantit notamment la solidité de l'ouvrage, l'impropriété à la destination et la solidité des équipements indissociables.
- D'une responsabilité civile pour l'activité de fabrication de cuves ayant pour but l'assainissement, de réservoirs et équipements en matériaux composites pour l'industrie, le bâtiment, l'agroalimentaire, le nautisme, les travaux publics, le stockage et le traitement de l'eau, et la vente de machines de moules de process conçus et fabriqués par RIKUTEC France.

RIKUTEC France offre à l'utilisateur de la filière ACTIBLOC® :

- Une garantie de 20 ans sur les cuves (traitement primaire et secondaire)
- Une garantie de 2 ans sur les équipements électromécaniques (armoires et boîtiers de commande, électrovannes et surpresseurs)

Ces deux dernières garanties s'appliquent :

- À compter de la date de signature du PV de réception de travaux (voir ci-après) et
- Si l'enregistrement de la filière ACTIBLOC® est effectué (annexe B ou QR code) et
- Si le dimensionnement, toutes les étapes de l'installation de la filière ACTIBLOC®, son utilisation et son exploitation ont bien été exécutés en conformité avec la réglementation applicable et le livret de l'utilisateur (ce document).

L'installateur assure pour sa part la garantie de la bonne réalisation de l'installation et souscrit une assurance décennale à cet effet.

La signature d'une réception de travaux⁵ est obligatoire (cf. articles 1792 à 1792-7 du code civil, et reproduits aux articles 111-13 à 111-20-3 du code de la construction et de l'habitation) entre le propriétaire (maître d'ouvrage) et l'installateur (maître d'œuvre).

I.7 LIMITES DE RESPONSABILITE

La responsabilité de la société RIKUTEC France, fabricant, ne s'applique que lorsque l'ensemble des prescriptions décrites dans le livret de l'utilisateur (ce document) est respecté (Voir §I-6). Ces garanties deviendraient caduques dans les cas suivants :

- Mise en évidence d'une surcharge hydraulique ou organique non déclarée (raccordement sauvage, fromagerie fermière, installations particulières, etc.) ;
- Modification des appareils (perçage des corps polyéthylène, etc.) ;
- Utilisation des appareils et des accessoires pour un usage autre que celui initialement prévu par RIKUTEC France ;
- Phénomènes naturels (atmosphériques, géologiques, explosion ou dynamitage, etc.) indépendants de notre volonté.

⁴ Conformité de l'effluent traité aux obligations de l'arrêté technique du 7 septembre 2009 modifié.

⁵ A partir de cet acte de réception, l'assurance décennale de l'installateur est engagée.

I.8 DEVELOPPEMENT DURABLE

Les cuves constitutives de la filière ACTIBLOC® ont une durée de vie longue (40 ans et plus⁶). A l'issue de leur utilisation, elles peuvent être recyclées, après broyage sous forme de granulats de Polyéthylène (PE) ou de Polychlorure de Vinyle (PVC), dans l'industrie.

Il en est de même pour les composants électromécaniques (surpresseur, électrovane et boîtier de commande) qui en tant que Déchets d'Equipements Electriques et Electroniques (DEEE) doivent être recyclés dans les filières dédiées, au même titre que les appareils ménagers.

Cette procédure s'appuie sur les textes réglementaires suivants :

- Code de l'Environnement
- Directive 2006/12/CE du Parlement européen et du Conseil du 5 avril 2006 relative aux déchets
- Arrêté du 15 mars 2006 fixant la liste des types de déchets inertes admissibles dans des installations de stockage de déchets inertes

Il n'y a pas un modèle définissant les voies de traitement des déchets produits car chaque département est couvert par un plan départemental ou interdépartemental d'élimination des déchets ménagers et autres déchets en application de l'article L 541-14 du Code de l'Environnement (Titre IV Chapitre 1).

I.9 ENTRETIEN ET MAINTENANCE

Selon la réglementation en vigueur, le bon entretien et le bon fonctionnement de l'installation sont sous la responsabilité de l'utilisateur (Art. 15 et 16 de l'arrêté du 7 septembre 2009 modifié). Il est rappelé au propriétaire que l'entretien est une obligation formulée par le fabricant (cf. avis d'agrément ministériel), pour maintenir les modèles QR-LT de la gamme ACTIBLOC® en bon état de fonctionnement.

Il est fortement conseillé de faire réaliser les opérations d'entretien et de maintenance par un technicien RIKUTEC France ou par un professionnel de l'Assainissement Non Collectif formé à cet effet².

Le carnet d'entretien présenté en Annexe I doit être utilisé pour consigner toutes les interventions effectuées sur la filière ACTIBLOC®.

Veillez à ce que tous les tampons de la filière ACTIBLOC® soient en permanence accessibles fermés et verrouillés : il s'agit là d'une question de sécurité essentielle pour les enfants en particulier. De surcroît, un tampon mal fermé est souvent source de mauvaises odeurs.

Pour ne pas nuire aux performances de la filière ACTIBLOC®, il est important de faire remplacer les pièces d'usure (voir Annexe F) selon les durées de vie indicatives ci-contre :

Pièces d'usure	Durées de vie indicatives
Surpresseur	8 ans
Aérateur à membrane	8 ans
Boîtier électrovannes / Boîtier de commande	20 ans

Après remplacement, les pièces usagées sont à déposer dans un centre de collecte et de récupération des déchets (en déchèterie).

⁶ Données déclarées par RIKUTEC France

Pour toutes informations concernant l'entretien de votre filière ACTIBLOC®, vous pouvez joindre notre service clients au +33 3 88 01 68 00 ou par courriel : info@rikutec.fr.

I.9.1. OPERATIONS D'ENTRETIEN

Les opérations d'entretien peuvent être réalisées par l'utilisateur de la filière ACTIBLOC® tout en respectant impérativement les consignes d'hygiène et de sécurité données en préambule du livret de l'utilisateur (ce document).

Afin de maintenir la filière ACTIBLOC® en bon état de fonctionnement, les opérations d'entretien courant à réaliser sont détaillées dans le tableau suivant :

Opérations d'entretien	Fréquence de vérification
Vérifier si le témoin vert de l'armoire de commande est allumé et s'il n'y a aucun signal d'alarme ⁷	Tous les jours
Vérifier l'état des aérations de l'armoire de commande. Nettoyer si nécessaire.	Tous les 6 mois
Vérifier l'état du filtre à air du surpresseur (voir annexe F). Nettoyer si nécessaire.	
Vérifier le bon fonctionnement de l'alarme de coupure de courant.	
Contrôle du niveau des boues dans la filière ACTIBLOC® (voir §1.9.2.2), en respectant impérativement les règles de sécurité sanitaire rappelées en pages 4 et 5 du livret de l'utilisateur (ce document).	

Ne pas oublier de compléter le carnet d'entretien et de signaler toute anomalie.

I.9.2. OPERATIONS DE MAINTENANCE

Les opérations de maintenance (à l'exception de la vidange des boues – voir I.9.2.2) doivent être réalisées par un technicien RIKUTEC France ou par un professionnel de l'Assainissement Non Collectif formé à cet effet. L'utilisateur peut souscrire un contrat d'entretien pour la réalisation de ces prestations.

I.9.2.1 Maintenance annuelle

Une inspection complète de la filière ACTIBLOC® doit être réalisée annuellement et comprend à minima les éléments suivants :

- Contrôle de l'état général de l'installation ;
- Contrôle et nettoyage du préfiltre et des canalisations de l'installation ;
- Contrôle du tableau de commande (cycles et temps de fonctionnement) ;
- Contrôle des niveaux d'eau dans les compartiments ;
- Contrôle et nettoyage des colonnes de transfert (air lift) ;
- Contrôle de l'insufflation d'air dans le réacteur biologique (fines bulles) ;
- Contrôle du niveau des boues dans le décanteur ;
- Indication sur nécessité de faire réaliser une vidange des boues dans le décanteur (à 30%) ;
- Maintenance complète du surpresseur selon les consignes du fabricant (voir annexe F) ;
- Contrôle de la concentration en oxygène (> 2 mg/l) et du volume des boues activées (< 400 ml/l) ;

⁷ En cas de dysfonctionnement (témoin rouge allumé et/ou clignotant) veuillez vérifier la nature de la panne (Annexe C) et, si nécessaire, contacter RIKUTEC France ou un professionnel compétent de l'Assainissement Non Collectif formé à cet effet.

- Prélèvement d'échantillon au niveau de l'évacuation (bac de prélèvement) et mesure des paramètres suivants : Température, pH, couleur / turbidité, MES, DBO₅, NH₄-N (si nécessaire) et N_{anorg} (si nécessaire) ;
- Compléter le carnet d'entretien.

I.9.2.2 Vidange des boues

Lorsque le taux de remplissage en boues du décanteur est voisin de 30 % de la hauteur utile (voir ci-contre), la vidange des boues doit être réalisée (ne pas vidanger le réacteur biologique). Cette hauteur peut être contrôlée en utilisant un appareil de mesure de boues de type canne à boues ou de tout autre équipement approprié.

À titre indicatif, la fréquence de vidange théorique (en nombre de mois) à charge nominale pour l'ensemble des modèles QR-LT de la gamme ACTIBLOC® est estimée dans le tableau suivant :

Modèle QR-LT de la gamme ACTIBLOC®	Capacité nominale (EH)	Volume utile du décanteur (litres)	Hauteur à 30% de remplissage (cm)	Fréquence de vidange (mois)
25-25	4	2600	37	10
35-25	6	3300	37	9
35-35	8	3300	37	7
40-40	10	3980	37	7
50-50	12	4750	37	7
60-60	14	5900	35	7
70-70	16	6600	35	7
80-80	18	8000	35	8
90-90	20	9500	35	8

Valeurs données à titre indicatif uniquement.

La production de boues a été estimée à 0,21 m³/an/EH d'après les études réalisées à charge nominale lors des essais sur plateforme. Comme le taux d'occupation réel de l'habitation est plus souvent inférieur à la capacité nominale installée, et que les boues piégées entrent en digestion anaérobie, la production de boues mesurée sera généralement plus faible et nécessitera moins de vidanges.

La vidange des boues du décanteur :

- Inclut l'enlèvement des flottants et la vidange des boues accumulées dans la le décanteur (voir annexe A de la norme NF P16-008) ;
- Est obligatoirement réalisée par des prestataires agréés par le préfet, en conformité à l'arrêté du 7 septembre 2009 modifié définissant les modalités d'agrément des personnes réalisant les vidanges et prenant en charge le transport et l'élimination des matières extraites des installations d'assainissement non collectif (obligation de vidange par un prestataire agréé, contre remise d'un exemplaire du bordereau de suivi des matières de vidanges).

Lors de la vidange :

- Il faut veiller à ne pas endommager les organes internes du décanteur (systèmes d'entrée et de sortie). Effectuer obligatoirement la vidange par le tampon du décanteur (le plus proche de l'entrée) et laisser un lit de boues de quelques centimètres. Le réacteur biologique ne doit pas être vidangé.
- Une distance minimale de 3 m doit être respectée entre le décanteur et le camion hydrocureur.

- Un rinçage à l'eau claire, à jet doux, pourra être réalisé dans les canalisations du décanteur (système d'entrée et système de sortie).

À l'issue de la vidange des boues, le décanteur devra, impérativement et immédiatement, être remis en eau par la société de vidange. Le tampon d'accès du décanteur doit être fermé et verrouillé.

Conformément à l'article 9 de l'Arrêté du 7 septembre 2009 modifié, le vidangeur établira un bordereau de suivi des matières de vidange en 3 copies destinées au propriétaire de la filière ACTIBLOC®, au vidangeur agréé et au responsable de la filière d'élimination. Ce bordereau sera signé par tous les intervenants.

Ne pas oublier de compléter le carnet d'entretien et de signaler toute anomalie.

I.9.2.3 Ventilation secondaire

Conformément à la norme NF DTU 64-1, votre installation doit comprendre un extracteur statique et dans tous les cas, veillez à ce que cet extracteur soit toujours en place et enclenché à fond sur le tube de ventilation secondaire, particulièrement après un épisode de vent violent.

Si un extracteur venait à être occupé par un nid d'oiseau ou d'insecte, veillez à faire éliminer ce dernier sans délai. Veillez également à ce que l'extracteur ne soit pas entouré par un feuillage et restent bien exposés à tous les vents.

Ne pas oublier de compléter le carnet d'entretien et de signaler toute anomalie.

I.9.2.4 Evacuation

Dans le cas d'un rejet en milieu hydraulique superficiel, veiller impérativement à ce que l'extrémité du tube par lequel sortent les eaux traitées soit équipée d'un clapet anti-retour muni d'une grille anti rongeur (pour éviter toute mise en charge et/ou une pénétration d'animaux) et soit parfaitement dégagée en supprimant les herbes et en dégagant périodiquement les végétaux morts et la terre autour de ce point.

Ne pas oublier de compléter le carnet d'entretien et de signaler toute anomalie.

I.9.2.5 Boîtes, canalisation et site en général

Veiller à ce qu'aucun engin ne roule sur les canalisations qui pourraient être écrasées. Cela pourrait avoir pour conséquence de bloquer une ventilation ou de faire entrer de la terre dans la filière ACTIBLOC® et provoquerait ainsi de graves désordres.

Concernant les équipements complémentaires optionnels (§I-2), référez-vous dans tous les cas aux notices du fabricant qui doivent vous être remises par l'installateur lors de la réception de travaux.

Ne pas oublier de compléter le carnet d'entretien et de signaler toute anomalie.

I.10 PRELEVEMENT D'ÉCHANTILLON D'EAU TRAITÉE

Il est possible de réaliser un prélèvement d'échantillon ponctuel ou sur 24h en installant la crépine du préleveur automatique programmable dans le bac de prélèvement situé dans le réacteur (voir figure 1, page 7). Dans ce cas, les prélèvements d'échantillons peuvent se faire directement dans la masse liquide présente, en prenant toutefois soin de ne pas perturber le film biologique (limon) qui se développe sur les parois et le fond du bac.

I.11 DEPANNAGE, DYSFONCTIONNEMENTS

Au-delà de son dimensionnement et de son installation conformes aux prescriptions techniques de RIKUTEC France, des dysfonctionnements de la filière ACTIBLOC® peuvent apparaître dans certains cas (flux et qualité de l'effluent, endommagement des cuves causé par une surcharge, entretien insuffisant de l'installation, proximité d'arbres de grande taille, etc.)

En cas de déclenchement de l'alarme visuelle (diode rouge clignotante) et pour tous les autres cas constatés de dysfonctionnement, contacter au plus tôt RIKUTEC France ou un professionnel compétent de

l'assainissement non collectif. Une grille de dépannage (voir Annexe C) facilite la localisation et l'identification de ces dysfonctionnements.

Pour toutes informations concernant les pièces détachées, disponibles dans un délai normal de 2 à 7 jours (48h pour les pièces électromécaniques) ouvrables à réception de la commande écrite, vous pouvez joindre notre service clients au +33 3 88 01 68 00 ou par courriel en utilisant l'adresse suivante : info@rikutec.fr.

I.12 COUT DE L'INSTALLATION SUR 15 ANS

Pour les aspects économiques, l'analyse ne peut être qu'indicative du fait que les produits vendus sont diffusés par des réseaux et installés par des sociétés type « artisan », entreprises de maçonnerie ou de travaux publics avec de fortes variations locales associées aux conditions géomorphiques, géologiques (pente, type de sol, présence du rocher, hauteur de la nappe, etc.) ou d'accessibilité pouvant complexifier la pose.

Modèles QR-LT de la gamme ACTIBLOC®	Capacité nominale	Conso. Electrique	Cout d'investissement	Cout d'entretien	Couts d'exploitation	Cout total sur 15 ans
	EH	kWh/jour ⁽⁴⁾	(€ HT) ⁽¹⁾	(€ HT) ⁽²⁾	(€ HT) ⁽³⁾	(€ HT)
25-25	4	0,40	4668	7306	324	12298
35-25	6	0,51	4735	8070	413	13218
35-35	8	0,61	5142	9533	494	15169
40-40	10	0,93	6291	9883	754	16927
50-50	12	0,93	6548	10279	754	17580
60-60	14	1,24	7101	11120	1005	19226
70-70	16	1,24	7901	11480	1005	20386
80-80	18	1,42	8726	11075	1151	20952
90-90	20	1,42	9523	11750	1151	22424

⁽¹⁾ Le coût d'investissement est établi en considérant 10 m linéaires de tuyaux de connexion (en amont et aval) et une estimation du temps de travail (1 jour). Il comprend également le transport, le terrassement, la mise en œuvre, la mise en route, les fournitures des composants et matériaux. TVA à 20 % sauf pour les travaux de réhabilitation où une TVA à 10 % s'applique ;

⁽²⁾ Les coûts d'entretien comprennent les frais liés aux vidanges des boues réalisées à la fréquence mentionnée à l'article I.9.2.2 ainsi que les frais liés aux opérations d'entretien détaillées à l'article I.9.2.1. Ne sont pas couverts le remplacement des pièces d'usure détaillées dans le tableau de l'article I.8 ainsi que la souscription éventuelle d'un contrat d'entretien.

⁽³⁾ Les couts d'exploitation comprennent le cout de la consommation électrique (tarifs EDF 2020) et les couts de maintenance (à savoir le remplacement des pièces d'usure, soit un kit de maintenance tous les 5 ans et un kit diffuseur à membrane tous les 10 ans.) ;

⁽⁵⁾ La consommation électrique est basée sur le temps de fonctionnement du surpresseur en fonction des réglages effectués en usine pour chaque filière ACTIBLOC®.

Valeurs non-contractuelles, données à titre indicatif uniquement.

II - GUIDE DE POSE

II.1 CONSIDERATIONS GENERALES

L'installation, les raccordements hydrauliques et électriques ainsi que la mise en service de la filière ACTIBLOC® doivent être réalisés par un professionnel qualifié selon les instructions du livret de l'utilisateur (ce document) et en conformité avec la réglementation nationale en vigueur.

Les tampons de la filière ACTIBLOC® doivent rester apparents et verrouillés après toute intervention. Le passage des piétons sur les différents tampons est interdit. La mise en œuvre de rehausses béton est strictement interdite.

Ne pas circuler avec un véhicule, même léger, à moins de 3 m des bords des fouilles de l'installation (soit environ 3,5 m des tampons). Ne pas rajouter de matériaux ou de charge sur la filière ACTIBLOC®. Si la surface de la filière ACTIBLOC® est engazonnée, tondre régulièrement avec une tondeuse poussée à la main.

D'une manière générale veiller à préserver l'intégrité de la filière ACTIBLOC®, en particulier ne jamais modifier les événements d'aération, les boîtes ou les canalisations internes. L'intégrité des grilles anti-moustiques doit être préservée afin de rendre la filière ACTIBLOC® hermétique à la présence d'insecte et d'éviter leur prolifération.

Le circuit d'alimentation électrique doit être conforme à la norme NF C 15-100. En particulier il doit être protégé par un disjoncteur différentiel de 30 mA.

II.2 LIEU DE POSE

Les démarches et étude à la parcelle doivent être réalisées conformément à la réglementation en vigueur pour justifier le choix et le dimensionnement de la filière ACTIBLOC® à mettre en œuvre (surface disponible, plan de masse, présence d'eau souterraine⁸, etc.).

Le nécessaire doit avoir été fait pour éviter que des eaux de ruissellement ou souterraine ne soient « captées » par la fouille et ses abords directs (profilage de surface adéquat pour éloigner les eaux de ruissellement, puits de décompression, drainage périphérique).

La filière ACTIBLOC® doit préserver l'intégrité des fondations du bâti en cas d'implantation à sa proximité. En zone exigüe, un bureau d'étude devra s'assurer que l'emplacement et la nature des travaux de terrassement n'affectent pas les ouvrages fondés de l'habitation et de ses dépendances.

La filière ACTIBLOC® :

- Doit être installée (enterrée ou assimilée enterrée) le plus près possible de l'immeuble ;
- Doit être située à l'écart des zones destinées à la circulation et au stationnement de tout véhicule (engin agricole, camion, voiture, etc.), hors cultures, plantations (arbustes, arbres, etc.) et zones de stockage, sauf précaution particulière de pose ;
- Doit obligatoirement, selon la réglementation, être équipée d'une ventilation haute de $\varnothing 100$ mm minimum, afin d'extraire les gaz de fermentation anaérobie ;
- Doit rester accessible pour l'entretien et les contrôles réglementaires ;
- Doit avoir une conduite d'amenée des eaux usées avec une pente comprise entre 2 % minimum et 4 % maximum ;

Si vous plantez des arbres ou arbustes il est préférable de respecter une distance de 3 m par rapport à la filière ACTIBLOC® (risque de dégradation des ouvrages). Sachez cependant que cette distance doit être

⁸ Par eau souterraine il est fait référence aux nappes phréatiques permanentes ou temporaires, aux sources et à tout autre phénomène de ruissellement souterrain ou trace d'hydromorphie.

modulée en fonction du type de végétal : par exemple un figuier, un saule pleureur ou des bambous peuvent aller chercher de l'eau beaucoup plus loin que 3 m et causer des dégâts importants. N'hésitez pas à demander conseil à votre pépiniériste.

Il existe des écrans anti-racine en matériau plastique qui, s'ils sont tout à la fois assez profonds et affleurant à la surface du sol, offrent une protection efficace et permettent de s'affranchir de ces problèmes de distance. N'utilisez jamais comme écran de la tôle qui pourrait occasionner de graves blessures.

La distance minimale par rapport à un captage déclaré d'eau destinée à la consommation humaine, sauf situations particulières précisées dans l'arrêté « prescriptions techniques » du 7 septembre 2009 modifié est de 35 m.

L'armoire de commande doit être installée dans un endroit accessible, dépourvu de poussières, suffisamment ventilé, sec, non inondable et à l'abri des rayons directs du soleil (sous un auvent ou le long d'une façade ombragée par exemple). Cette protection solaire doit être ouverte ou conçue pour que l'armoire soit suffisamment ventilée et afin d'éviter l'accumulation de chaleur. La protection peut aussi être assurée par des haies persistantes. La distance maximale entre le surpresseur et le diffuseur d'air est fixée à 20 m.

II.3 SEQUENCE D'INSTALLATION DE LA FILIERE ACTIBLOC®

Dès réception et avant le remblaiement, s'assurer du bon état général des ouvrages. Le cas échéant faire les réserves voulues lors de la réception du chantier. En cas d'état impropre à la pose pérenne, ne pas réaliser la pose et contacter votre revendeur.

II.3.1. Terrassement

II.3.1.1 Précautions générales

L'exécution des travaux doit être réalisée dans les conditions de sécurité inhérentes à tout chantier et en responsabilité de l'installateur. A cet égard, les travaux de terrassement doivent être conformes aux prescriptions des normes NF P 98-331.

Les fouilles de tranchées d'une profondeur supérieure à 1,30 m et de largeur inférieure ou égale aux deux tiers de la profondeur, doivent être équipées de blindage (ou talutées) pour assurer la sécurité des personnes et le maintien de la structure du terrain.

Lorsqu'on se trouve en présence d'un terrain sensible à la mise à l'air ou à l'eau, tels que certaines marnes, argiles, schistes, etc., la finition du fond et des parois est exécutée peu de temps avant l'exécution des travaux de pose.

Il convient de respecter les règles générales de sécurité de chantier.

Les abords directs et l'environnement de la fouille se présentent nécessairement sous la forme d'un sol naturel stable non remué (ou stabilisé) et plat (< 5 % de pente) sur une surface de 2 m minimum tout autour de la fouille.

Après dimensionnement de la fouille, la zone d'installation de la filière ACTIBLOC® doit être délimitée et sécurisée en utilisant des repères et/ou barrières afin d'éviter que des véhicules circulent aux abords de la fouille.

L'exécution des travaux ne doit pas entraîner le compactage des terrains réservés à l'infiltration afin de conserver la perméabilité initiale du sol.

La terre végétale est enlevée sur toute son épaisseur et mise en dépôt pour réutilisation en remblaiement final. Il est donc impératif de prévoir un stockage sélectif lors du décapage de la zone de la fouille destinée à la pose de la filière ACTIBLOC®.

II.3.1.2 Dimensions et exécution des fouilles

Les dimensions de la fouille doivent permettre la mise en place de la filière ACTIBLOC® sans contact avec ses parois avant le remblaiement.

Les dimensions minimales de la fouille (longueur et largeur) sont égales à celles de la filière ACTIBLOC® (voir annexe A) augmentées de 0,4 m minimum. Pour les filières ACTIBLOC® composées de deux cuves, la distance entre ces dernières, indiquée à l'annexe A, est de 0,20 m (en condition réelle cette distance est fixée par l'utilisation du kit de jumelage – Annexe E).

La profondeur du fond de fouille y compris le lit de pose, est fonction du fil d'eau d'arrivée des eaux usées et doit permettre de respecter sur la canalisation d'amenée des eaux usées une pente comprise entre 2 % minimum et 4 % maximum, pour le raccordement de la filière ACTIBLOC®.

La couverture au-dessus de la génératrice supérieure des cuves constitutives de la filière ACTIBLOC® ne peut excéder 0,60 m d'épaisseur totale⁹.

Après réalisation des fouilles et évacuation des déblais, le fond de la fouille est dressé horizontalement suivant un plan et arasé d'au moins 0,20 m en-dessous de la (des) cote(s) prévue(s) pour la génératrice inférieure extérieure de la filière ACTIBLOC® afin de permettre l'installation du lit de pose.

Tous les éléments rencontrés à fond de fouille et susceptibles de constituer des points durs, tels que roches, vestiges de fondations, doivent être enlevés.

Lorsqu'on se trouve en présence d'un terrain sensible à la mise à l'air ou à l'eau, tels que certaines marnes, argiles, schistes, etc., la finition du fond et des parois est exécutée peu de temps avant l'exécution des travaux de pose.

Les poches ou lentilles dont la nature du sol est plus compressible que l'ensemble du fond de fouille doivent être purgées et remplacées par un matériau de compressibilité analogue à celle du bon sol à la même profondeur.

II.3.2. Pose en terrain perméable¹⁰, stable et sans présence d'eau souterraine⁸

II.3.2.1 Réalisation du lit de pose

Le lit de pose est constitué de gravette ou de gravillon de petite taille (2/4, 4/6) stable et débarrassé(e) de tout objet pointu ou tranchant, sur une épaisseur de 0,20 m minimum.

La surface du lit de pose est dressée et compactée pour que la filière ACTIBLOC® repose sur le sol uniformément. La planéité et l'horizontalité du lit de pose doivent être assurées.

Le lit de pose doit couvrir toute la largeur et longueur de l'excavation réalisée, c'est-à-dire : [longueur de la filière ACTIBLOC® + 0,20 m de chaque côté] x [largeur de la filière ACTIBLOC® + 0,20 m de chaque côté].

II.3.2.2 Mise en fouille

La filière ACTIBLOC® doit être manutentionnée (voir §I-5) et positionnée de niveau et son assise complète (toute la longueur et largeur) doit reposer sur le lit de pose avant d'amorcer la suite des travaux.

Le niveau de l'entrée de la filière ACTIBLOC® tient compte du sens de cheminement (entrée/sortie) et du niveau du sol fini. Les tampons doivent être situés au niveau du sol fini, afin de permettre leur accessibilité.

⁹ Mesurée en conditions normalisées la hauteur maximale de couverture admissible est de 0,60 m, en usage courant et dans la mesure du possible se limiter à 0,40 m. Seules les rehausses (REHC D400H200, art.34312) fabriquées par RIKUTEC France sont aptes à l'usage avec la filière ACTIBLOC®.

¹⁰ Par perméable il est fait référence un sol ayant un coefficient de perméabilité ≥ 50 mm/h.

II.3.2.3 Remblayage latéral et mise en eau

Le remblayage latéral de la filière ACTIBLOC® est effectué symétriquement (sur les 4 côtés), sur une largeur minimum de 0,20 m, en couches successives, avec du sable autostabilisant (p.ex. sable calcaire) ou du gravillon de petite taille (2/4, 4/6) stable et débarrassé de tout objet pointu ou tranchant.

La mise en eau de la filière ACTIBLOC® doit être effectuée, simultanément au remblayage latéral (pour équilibrer les pressions), jusqu'à 100 % du volume utile pour les deux compartiments.

Le remblayage latéral doit être effectué au minimum jusqu'au niveau de la génératrice supérieure de la filière ACTIBLOC®. En cas d'utilisation de rehausses⁹ à visser, poursuivre le remblayage latéral jusqu'à 0,20 m au-dessus du niveau de la génératrice supérieure de la filière ACTIBLOC®.

II.3.2.4 Remblayage final

Le remblayage final de la filière ACTIBLOC® est réalisé après sa mise en eau, après raccordements (voir §II-3.5 à §II-3.7) et mise en place des éventuelles rehausses⁹ à visser entre elles et sur la cuve.

Le remblai final est réalisé à l'aide du matériau issu de l'excavation débarrassé de tous les éléments caillouteux ou pointus, de la terre végétale (qui servira de couche finale au remblai), de terre argileuse ou de sol imperméable, de matière organique de débris ou tout autre objet pouvant endommager la filière ACTIBLOC®.

La couverture au-dessus de la génératrice supérieure des cuves constitutives de la filière ACTIBLOC® ne peut excéder 0,60 m d'épaisseur totale⁹.

Le remblayage final est poursuivi par couches successives jusqu'à une hauteur suffisante au-dessus de la nature du sol, de part et d'autre des tampons d'accès, devant rester apparents et accessibles (dépassant du sol d'au moins 20 mm), pour tenir compte du tassement ultérieur.

II.3.2.5 Remise en état — Reconstitution du terrain

Toute plantation est à proscrire au-dessus de la filière ACTIBLOC® à l'exception d'un possible engazonnement. Les tampons doivent rester apparents, accessibles et verrouillés en permanence.

Le nécessaire doit avoir été fait pour éviter que des eaux de ruissellement ou souterraine ne soient « captées » par la fouille et ses abords directs (profilage de surface adéquat pour éloigner les eaux de ruissellement, puits de décompression, drainage périphérique).

II.3.3. Pose en terrain imperméable¹¹ ou avec présence d'eau souterraine⁸

II.3.3.1 Réalisation du lit de pose

Un radier en béton ferrailé (dosé à au moins 350 kg de ciment par m³), sur une épaisseur minimale de 0,20 m, équipé d'au minimum 4 crochets d'ancrage (p.ex. tors) par cuve, est mis en œuvre en fond de fouille. Les crochets d'ancrage doivent être reliés au ferrailage. Des attaches (p.ex. sangles, tors) passeront par ses crochets et les tubes d'ancrage¹² de la filière ACTIBLOC® prévu à cet effet.

Les modalités de dimensionnement ainsi que la réalisation des crochets d'ancrage, attaches ainsi que la mise en œuvre du radier béton ferrailé doivent être vérifiées par un bureau d'études spécialisé, afin que le système d'ancrage de la filière ACTIBLOC® réponde aux contraintes spécifiques du site d'installation.

¹¹ Par imperméable il est fait référence à un sol ayant un coefficient de perméabilité ≤ 10 mm/h.

¹² Les tubes d'ancrage sont mis en place en usine.

La planéité, la compacité et l'horizontalité du radier en béton ferrailé doivent être assurées. Le radier en béton ferrailé doit couvrir toute la largeur et longueur de l'excavation réalisée, c'est-à-dire : [longueur de la filière ACTIBLOC® + 0,20 m de chaque côté] x [largeur de la filière ACTIBLOC® + 0,20 m de chaque côté].

Pendant toute la durée des travaux, veillez à toujours maintenir le niveau d'eau sous le niveau du fond fouille. Ceci peut être réalisé en installant un puits de décompression équipé d'une pompe de relevage.

II.3.3.2 Mise en fouille

La filière ACTIBLOC® doit être positionnée de niveau, son assise complète (toute la longueur et largeur) doit reposer sur le lit de pose (radier béton) et y être ancrée avant d'amorcer la suite des travaux. Le niveau de l'entrée de la filière ACTIBLOC® tient compte du sens de cheminement (entrée/sortie) et du niveau du sol fini.

L'ensemble de la filière ACTIBLOC® ne peut être « dans l'eau » de plus de 1,10 m de hauteur à tout moment de l'année, mesurée depuis le bas des cuves constitutives de la filière ACTIBLOC®.

Pour éviter que la remontée de l'eau atteigne la hauteur de 1,10 m, les moyens appropriés d'évacuation des eaux doivent être pris (p.ex. drainage au pourtour du dispositif, rabattement de nappe, etc.).

Les tampons doivent être situés au niveau du sol fini, afin de permettre leur accessibilité.

II.3.3.3 Remblayage latéral et mise en eau

Le remblayage latéral de la filière ACTIBLOC® est effectué symétriquement, sur une largeur minimum de 0,20 m, en couches successives, avec du gravillon de petite taille (2/4, 4/6) stable ou du béton maigre (0/6mm maximum et dosé à au moins 250 kg de ciment par m³), compacté manuellement et exempt de tout objet pointu ou tranchant.

La mise en eau de la filière ACTIBLOC® doit être effectuée simultanément au remblayage latéral (pour équilibrer les pressions), jusqu'à 100 % du volume utile pour les deux compartiments.

Le remblayage latéral doit être effectué au minimum jusqu'au niveau de la génératrice supérieure des cuves constitutives de la filière ACTIBLOC®. En cas d'utilisation de rehausses⁹ à visser, poursuivre le remblayage latéral jusqu'à 0,20 m au-dessus du niveau de la génératrice supérieure de la filière ACTIBLOC®.

II.3.3.4 Remblayage final

Le remblayage final de la filière ACTIBLOC® est réalisé après sa mise en eau, après raccordements (voir § II-3.5 à § II-3.7) et mise en place des éventuelles rehausses⁹ à visser entre elles et sur la cuve.

Le remblai final est réalisé à l'aide du matériau issu de l'excavation débarrassé de tous les éléments caillouteux ou pointus, de la terre végétale (qui servira de couche finale au remblai), de terre argileuse ou de sol imperméable, de matière organique de débris ou tout autre objet pouvant endommager la filière ACTIBLOC®.

La couverture au-dessus de la génératrice supérieure des cuves constitutives de la filière ACTIBLOC® ne peut excéder 0,60 m d'épaisseur totale⁹.

Le remblayage final est poursuivi par couches successives jusqu'à une hauteur suffisante au-dessus de la nature du sol, de part et d'autre des tampons d'accès, devant rester apparents et accessibles (dépassant du sol d'au moins 20 mm), pour tenir compte du tassement ultérieur.

II.3.3.5 Remise en état — Reconstitution du terrain

Toute plantation est à proscrire au-dessus de la filière ACTIBLOC® à l'exception d'un possible engazonnement. Les tampons doivent rester apparents, accessibles et verrouillés en permanence.

Le nécessaire doit avoir été fait pour éviter que des eaux de ruissellement ou souterraine ne soient « captées » par la fouille et ses abords directs (profilage de surface adéquat pour éloigner les eaux de ruissellement, puits de décompression, drainage périphérique).

II.3.4. Cas particuliers de pose

II.3.4.1 Pose en terrain peu perméable (p.ex. argileux)¹³ ou instable sans eau souterraine⁸

Les indications du § II-3.2 doivent être suivies en utilisant le béton maigre (0/6mm maximum et dosé à au moins 250 kg de ciment par m³), pour le lit de pose. Le remblaiement latéral, peut être effectué avec du gravillon de petite taille (2/4, 4/6) stable ou préférablement avec du béton maigre (0/6mm maximum et dosé à au moins 250 kg de ciment par m³).

II.3.4.2 Pose sous voirie

Tout passage de véhicule ou stationnement de charges lourdes sur la filière ACTIBLOC® est à proscrire, sauf si une dalle de répartition de charge est installée. Son épaisseur, ses dimensions ainsi que son accès est fonction de la charge roulante et sera dimensionnée par un bureau d'études spécialisé.

La dalle est conçue et positionnée pour « reprendre » et supporter l'ensemble des contraintes qui ne doivent pas s'exercer sur la filière ACTIBLOC®. Elle repose sur une largeur de 50 cm tout autour de l'excavation, sur un sol naturel stable non remué ou stabilisé (apte à assurer la portance de la dalle, sans risques de tassement). Dans tous les cas, la dalle ne s'appuie pas sur la (les) cuve(s).

La dalle est équipée d'accès à la cuve, avec des couvercles classés selon l'EN 124-1 en fonction des charges appliquées (mini B125), et validés par le bureau d'étude dimensionnant la dalle de répartition.

Pour la suite de la pose, en fonction de la nature du sol, les étapes indiquées au § II-3.2 ou au § II-3.3 doivent être suivies.

II.3.4.3 Terrain en pente

Dans le cas d'un terrain en pente (pente > 10 %), un mur de soutènement doit être réalisé afin de protéger la filière ACTIBLOC® des poussées latérales. Une étude précise devra être menée par un bureau d'étude spécialisé en prenant en compte les facteurs externes (poussées latérales, poids des charges, etc...) afin de dimensionner le mur de soutènement. Les eaux de ruissellement seront également drainées en amont de la filière ACTIBLOC® afin d'éviter le lessivage du remblai.

Pour la suite de la pose, en fonction de la nature du sol, les étapes indiquées au § II-3.2 ou au § II-3.3 doivent être suivies.

II.3.5. Raccordements hydrauliques

Les raccordements des canalisations (DN 100 mm) doivent être réalisés de façon étanche et souple afin de tenir compte du tassement naturel du sol après le remblayage définitif.

En amont et en aval de la filière ACTIBLOC®, les tranchées et le lit de pose bien compacté supportant les canalisations présenteront une pente descendante suffisante (p.ex. entre 2 % et 4 %).

N'utiliser préférentiellement que des coudes à 45°. Les coudes ayant un angle trop prononcé (p.ex. 90°) sont à exclure de toute filière d'assainissement non collectif car susceptibles d'engendrer certains dysfonctionnements et bouchages.

¹³ Par peu perméable il est fait référence à un sol ayant une perméabilité comprise entre 10 et 50 mm/h.

Le raccordement des canalisations de ventilation doit être réalisé conformément au §II-4.2 du livret de l'utilisateur (ce document).

II.3.6. Raccordements pneumatiques

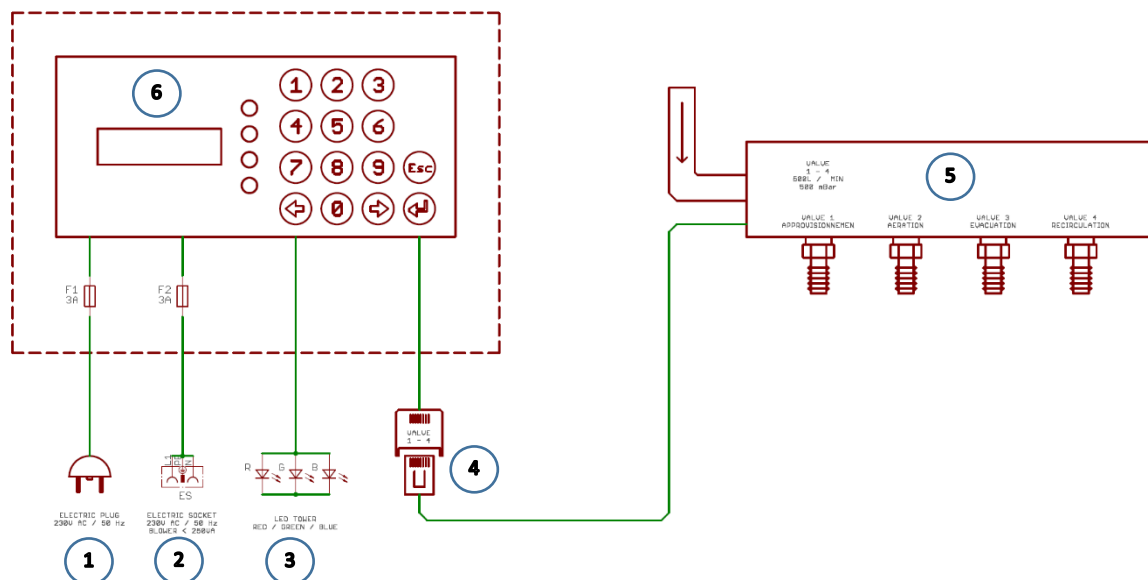
Prévoir une tranchée pour le passage des tuyaux d'air flexibles avec gaine de protection et filet avertisseur suivant le code couleur normalisé. Les tuyaux d'air flexibles doivent être raccourcis à la longueur nécessaire (afin d'éviter la formation de coude) et fixés sur les douilles cannelées de l'armoire de commande à l'aide de colliers de serrage, en respectant le code couleur indiqué.

La distance maximale entre le surpresseur et le diffuseur d'air est fixée à 20 m.

II.3.7. Raccordements électriques

Prévoir une tranchée pour le passage du câble électrique (alimentation de l'armoire de commande) avec gaine de protection et filet avertisseur suivant le code couleur normalisé. Tirer le câble électrique nécessaire (3G1,5 mm²) à l'alimentation de l'armoire de commande. Ce câble électrique sera raccordé soit au tableau électrique général sur un disjoncteur 30 mA 16A soit à une prise électrique protégée par un disjoncteur différentiel 30 mA 16A.

Le raccordement électrique des différents composants (surpresseur d'air, boîtier électrovannes, etc.) se fait selon les indications suivantes :



Légende :

- | | |
|-------------------------------------------------|-----------------------------------------|
| 1. Branchement principal du boîtier de commande | 4. Branchement du boîtier électrovannes |
| 2. Branchement du surpresseur d'air | 5. Boîtier électrovannes |
| 3. Branchement de l'alarme visuelle | 6. Boîtier de commande |

II.3.8. Modes d'évacuation des eaux usées.

Généralement les eaux traitées sont évacuées par infiltration dans le sol conformément aux dispositions de l'arrêté du 7 septembre 2009 modifié relatif aux prescriptions techniques.

Cependant, dans le cas où après étude cette solution n'est pas possible, les eaux usées sont éventuellement rejetées dans le milieu hydraulique superficiel, selon les dispositions prescrites dans l'arrêté du 7 septembre 2009 modifié.

II.4 PERIPHERIQUES ET VENTILATION

II.4.1. Séparateur à graisses (optionnel – hors champ de l'agrément)

Le séparateur à graisse est facultatif, mais recommandé si la longueur des canalisations entre la sortie de l'habitation et le traitement primaire (fosse septique) est supérieure à 10 mètres. Il est généralement proposé en 200 ou 500 litres, suivant le contexte (voir NF-DTU 64.1 §4.3.1 et Annexe 1 de l'arrêté du 07/09/2009 modifié) et installé à moins de 2 m de l'habitation en amont de la filière ACTIBLOC®.

Le cas échéant, le nécessaire sera fait régulièrement pour assurer l'entretien de cet appareil.

II.4.2. Ventilation

Le processus de digestion anaérobie génère des gaz qui doivent être évacués par une ventilation efficace. A cet effet, la filière ACTIBLOC® doit être pourvue d'une ventilation conforme à la norme NF DTU 64.1 (§8.4) et aux instructions du livret de l'utilisateur (ce document).

La ventilation nécessite l'intervention de plusieurs corps de métiers et doit être prévue dès la conception du projet. Ce système de ventilation doit être séparé du circuit des eaux épurées et des eaux pluviales et son absence peut entraîner des nuisances olfactives.

II.4.2.1 Entrée d'air (ventilation primaire)

L'entrée d'air dans la filière ACTIBLOC® est assurée par la canalisation de chute des eaux usées prolongée en ventilation primaire dans son diamètre (100 mm minimum) jusqu'à l'air libre, à l'extérieur et au-dessus des locaux habités. L'installation du tuyau de ventilation sera en montée constante vers la toiture.

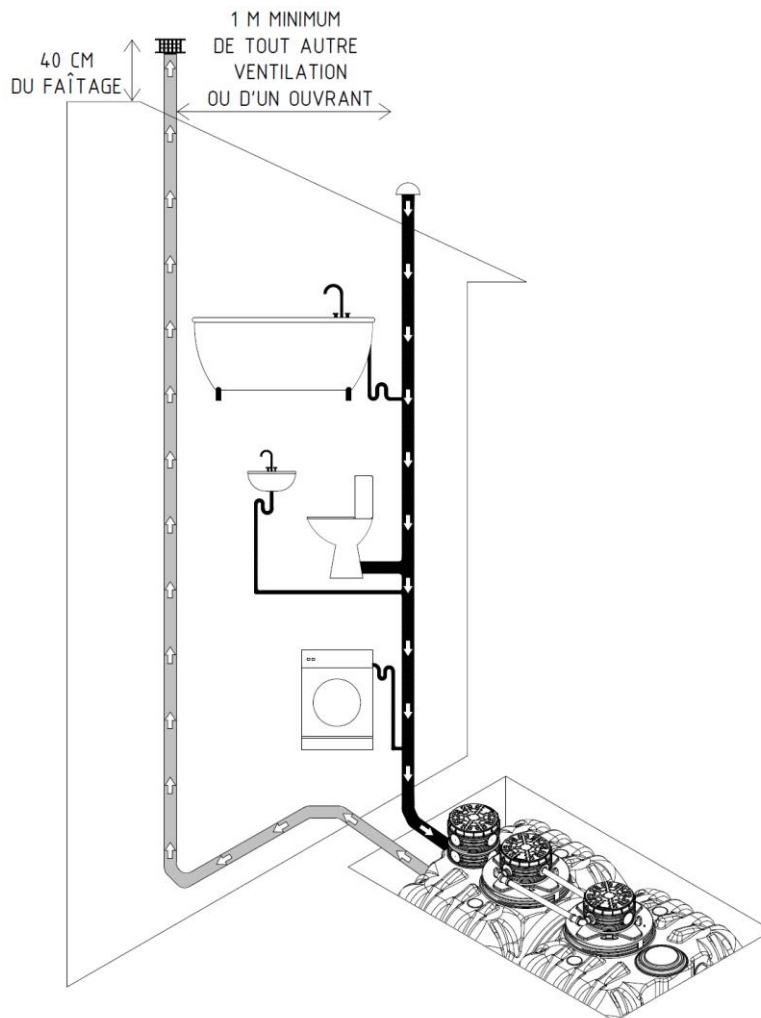
Les prescriptions relatives aux canalisations de chutes des eaux usées sont comprises au sens de la norme NF P 40-201 (Référence NF DTU 60.1).

II.4.2.2 Sortie d'air (extraction des gaz de fermentation – ventilation secondaire)

Les gaz de fermentation sont rejetés par l'intermédiaire d'une conduite indépendante raccordée impérativement au-dessus du fil d'eau du tuyau d'amenée des eaux, au plus près possible de la cuve de la filière ACTIBLOC®.

Le tracé de la canalisation d'extraction (DN 100 mm minimum) doit être le plus rectiligne possible, sans contre-pente et de préférence en utilisant des coudes inférieurs ou égaux à 45°. Le système de ventilation doit être muni d'un extracteur statique, éolien situé au minimum à 0,40 m au-dessus du faîtage et à au moins 1 m de tout ouvrant et toute autre ventilation (figure 4).

Figure 4 – Vue schématique de la ventilation ACTIBLOC QR-LT



II.5 POINTS A VERIFIER EN FIN D'INSTALLATION

Avant la mise en service (voir §II.6) de la filière ACTIBLOC®, des vérifications sont préconisées :

- Position et élévation des accès ;
- Les tampons hors de tout passage et sécurisés ;
- Absence de surcharge et de traces de circulation à moins de 3 m de la filière ;
- Cohérence du fil d'eau ;
- Conformité de la ventilation ;
- Conformité de la pose ;
- Remise des documents, guides et autres carnets de suivi ;

La signature d'un PV de réception de travaux, reprenant entre autres l'ensemble de ces points de vérification, est obligatoire entre le propriétaire (maître d'ouvrage) et l'installateur (maître d'œuvre).

Il est aussi important que le propriétaire soit bien informé de ses responsabilités réglementaires, prescrites par l'agrément ministériel et par le fabricant (cf. livret de l'utilisateur, ce document), notamment en termes d'entretien.

II.6 MISE EN SERVICE

Une fois tous les branchements hydrauliques et électriques réalisés, les tampons placés et verrouillés, la mise en eau complète de la filière ACTIBLOC® réalisée et la fiche de vérification (voir annexe D) complétée et conforme, la filière ACTIBLOC® peut être mise en service.

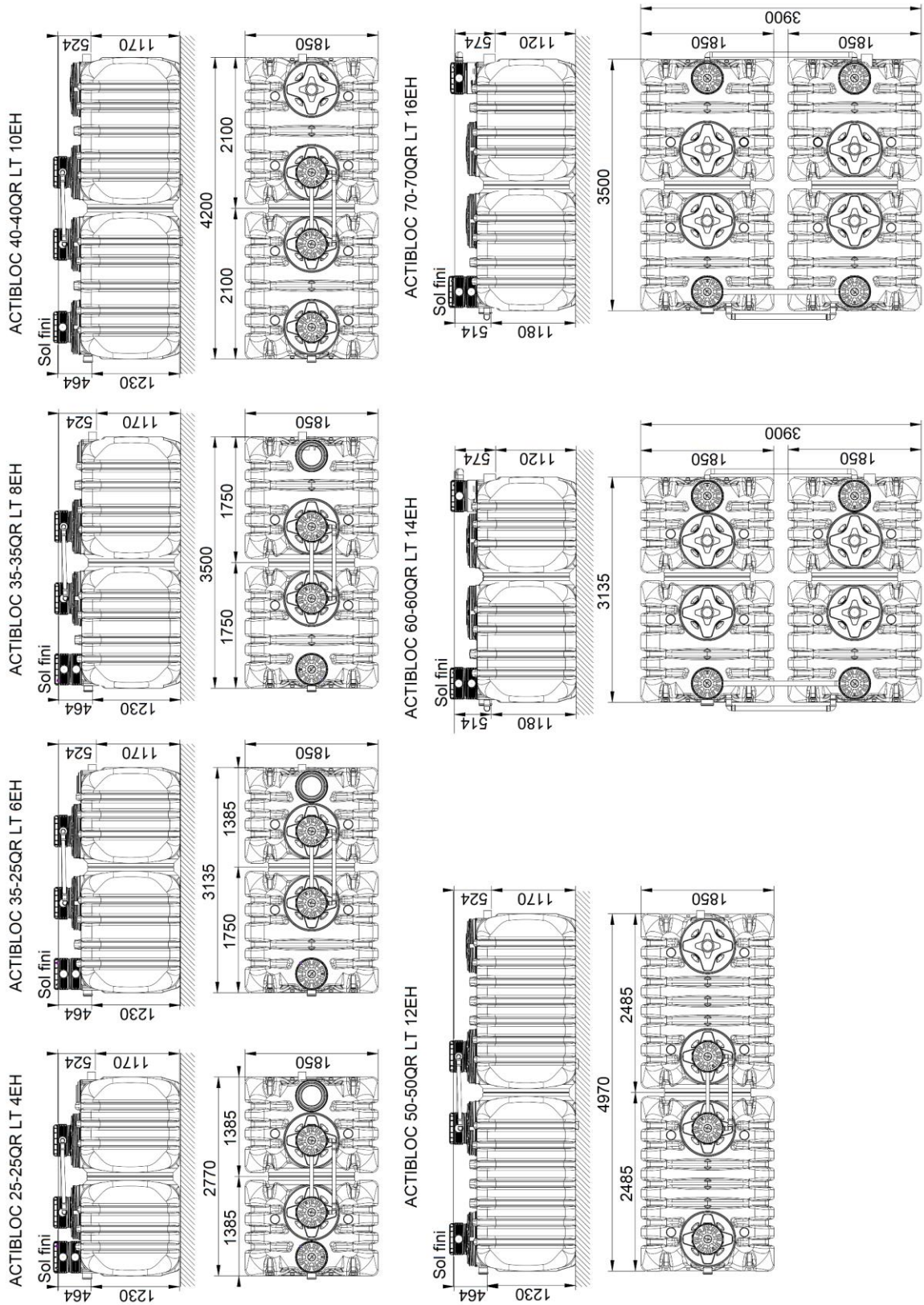
Pour ce faire, veuillez bancher la prise électrique du boîtier de commande sur la prise placée sur l'armoire de commande. Le boîtier de commande effectue un test automatique durant quelques secondes et passe automatiquement sur le mode de fonctionnement normal. Par la suite, l'écran LCD indique toujours l'état de fonctionnement du cycle en cours

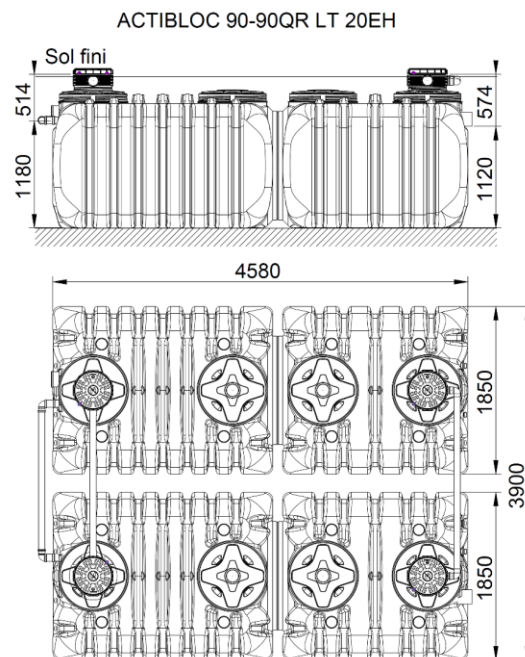
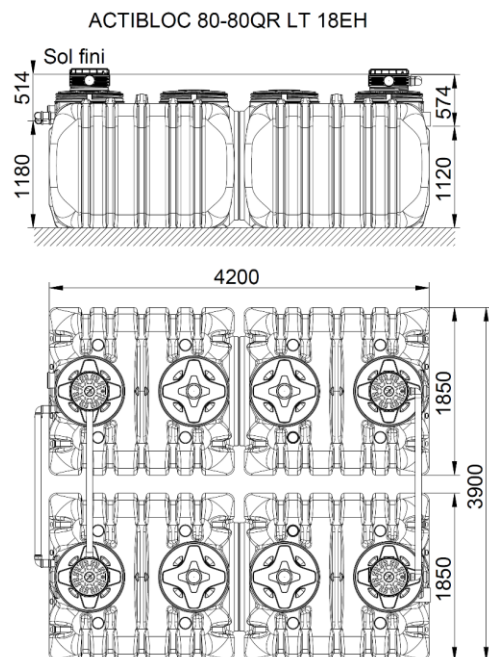


<https://service.rikutec.fr/enregistrer-mon-produit/>

ANNEXES

ANNEXE A – PLANS COTES DES MODELES ACTIBLOC® QR-LT AGREES





Modèles de la gamme ACTIBLOC® QR-LT	Capacité nominale (EH)	Niveau Sonore dB(A) ⁽¹⁾	Longueur totale (mm)	Largeur totale (mm)	Hauteur totale (mm)	Poids total (kg)	Emprise au sol (m ²)
25-25	4	36	2770	1850	1694	220	5,12
35-25	6	38	3135	1850	1694	240	5,80
35-35	8	38	3500	1850	1694	290	6,47
40-40	10	45	4200	1850	1694	320	7,77
50-50	12	45	4970	1850	1694	370	9,19
60-60	14	45	3135	3850	1694	510	12,07
70-70	16	45	3500	3850	1694	610	13,47
80-80	18	45	4200	3850	1694	670	16,17
90-90	20	46	4580	3850	1694	690	17,63

⁽¹⁾ A titre de comparaison, ci-après une équivalence avec les appareils du quotidien :

Appareil du quotidien	Niveau sonore dB(A)
Réfrigérateur	30 à 40
Lave-vaisselle	40 à 50
Lave-linge	50 à 60
Sèche-linge	60 à 70
Aspirateur	70 à 80
Tondeuse à gazon	80 à 90

Données indicatives issues des fiches techniques

ANNEXE B – FICHE D'ENREGISTREMENT

Cette fiche d'enregistrement de votre produit doit être complétée par le propriétaire de la filière ACTIBLOC® et **renvoyée dans les 60 jours suivant la pose de la filière ACTIBLOC® sur chantier.**

INFORMATION PRODUIT

Date de pose ou de facture de votre installation : _____

Modèle : _____ Capacité nominale : _____ EH

Numéro de sérié du produit : _____ (situé sur le produit et dans ce livret de l'utilisateur)

COORDONNEES CLIENT

Nom : _____ Prénom : _____

Adresse : _____

Code postal : _____ Ville : _____ Pays : _____

Adresse mail : _____ Téléphone : _____

LIEU D'INSTALLATION (si différent de l'adresse client)

Adresse : _____

Code postal : _____ Ville : _____ Pays : _____

COORDONNEES INSTALLATEUR

Société : _____ Nom : _____

Adresse : _____

Code postal : _____ Ville : _____ Pays : _____

Adresse mail : _____ Téléphone : _____

COORDONNEES DISTRIBUTEUR (si connues)

Société : _____ Nom : _____

Adresse : _____

Code postal : _____ Ville : _____ Pays : _____

Adresse mail : _____ Téléphone : _____

A JOINDRE IMPERATIVEMENT

- La réception de travaux datée et signée entre le propriétaire (vous) et l'installateur, lorsque disponible (garantie)
- La fiche de vérification avant mise en service complétée, datée et signée (voir annexe D)
- Tout autre document que vous jugez utile de nous transmettre (photos, plans d'implantation, etc...)

A RENVoyer DANS LES 60 JOURS SUIVANTS LA POSE DE LA FILIERE ACTIBLOC® SUR CHANTIER



soit par courriel : info@rikutec.fr (en scannant les documents au préalable)





soit par courrier :
Enregistrement ACTIBLOC
RIKUTEC France
2a rue de Sarreguemines
F-67320 DRULINGEN

soit par internet : <https://service.rikutec.fr/enregistrer-mon-produit/>

ANNEXE C – GRILLE DE DEPANNAGE

La grille de dépannage suivante est proposée pour la filière ACTIBLOC®. Pour les corrections techniques, il est toujours préférable de faire appel à un technicien RIKUTEC France ou à un professionnel compétent de l'assainissement non collectif pour éviter des erreurs ou une remise en cause de garanties.

DYSFONCTIONNEMENT CONSTATES	CAUSES POSSIBLES	ACTIONS CORRECTIVES
Le niveau d'eau dans le décanteur est anormalement élevé. Le niveau d'eau dans le réacteur est normal.	Dysfonctionnement de la vanne 1.	Actionnez la vanne 1 en mode manuel et vérifiez le fonctionnement de la colonne de transfert
	La durée de fonctionnement de la vanne 1 est trop courte.	Contrôler le paramétrage (par du personnel habilité par RIKUTEC France).
	La colonne de transfert du décanteur est obstruée.	Vidangez le décanteur et nettoyez la colonne de transfert.
	Le système d'alimentation d'air vers la colonne de transfert n'est pas étanche.	Vidangez le décanteur et vérifiez l'étanchéité des tuyaux.
Le niveau d'eau dans le décanteur et dans le réacteur est anormalement élevé.	Le paramétrage de l'armoire de commande est incorrect.	Contrôler le paramétrage (par du personnel habilité par RIKUTEC France).
	La colonne de transfert du réacteur est obstruée.	Vidangez le réacteur et nettoyez la colonne de transfert.
	Le système d'alimentation d'air vers la colonne de transfert du réacteur n'est pas étanche.	Vidangez le réacteur et vérifiez l'étanchéité des tuyaux.
	L'armoire de commande est défectueuse.	Contactez du personnel habilité par RIKUTEC France
Dégagement de mauvaises odeurs ; les effluents traités sont troubles ou leur couleur est altérée.	Aération insuffisante dans le réacteur.	Contrôler le paramétrage (par du personnel habilité par RIKUTEC France).
	Aération incomplète en raison d'un défaut du système d'aération.	Contactez du personnel habilité par RIKUTEC France
La ventilation ne se fait que d'un côté ou de grosses bulles d'air apparaissent de temps en temps.	La membrane d'aération est défectueuse.	Contactez du personnel habilité par RIKUTEC France
	Le système d'aération n'est pas étanche.	Contactez du personnel habilité par RIKUTEC France

AFFICHAGE LED	EVENEMENT (TYPE D'ALERTE)	CAUSES POSSIBLES	ACTIONS CORRECTIVES
 ALLUME	-	Fonctionnement normal	-
 CLIGNOTANT	MAX. COURANT	Sur tension due à une mauvaise manipulation. Perte de la garantie.	Remplacer le boîtier de commande
 CLIGNOTANT	COMPR. ERREUR	Surpresseur d'air déconnecté ou défectueux.	Vérifier et/ou remplacer le surpresseur d'air.
 CLIGNOTANT	VALVE 1-4 ERREUR	Electrovanne n°1-4 déconnectée ou défectueuse.	Vérifier (mode manuel) et/ou remplacer le boîtier électrovanne.
 CLIGNOTANT	ABSENCE ALIMENTATION	Panne d'alimentation électrique (230 V / 50Hz)	Vérifier l'alimentation électrique (230 V / 50Hz)
 CLIGNOTANT	ENTRETIEN FILIERE	Entretien de la filière ACTIBLOC® nécessaire	Effectuer l'entretien de la filière ACTIBLOC® (voir livret de l'utilisateur ACTIBLOC®)
 CLIGNOTANT	ENTRETIEN COMPR.	Entretien du surpresseur nécessaire	Effectuer l'entretien du surpresseur (voir livret de l'utilisateur ACTIBLOC®)
 CLIGNOTANT	ERREUR NIVEAU	Erreur de lecture des niveaux (mini et/ou maxi) d'eau dans le réacteur.	Accéder au menu de service afin d'effectuer une lecture du niveau d'eau. Si le message persiste, le boîtier de commande doit être remplacé.

ANNEXE D – VERIFICATIONS AVANT MISE EN SERVICE

IMPLANTATION DE LA FILIÈRE ACTIBLOC®	OUI	NON
Eaux de ruissellement détournées des accès et terrain profilé adéquatement	<input type="checkbox"/>	<input type="checkbox"/>
Dispositif non situé dans une zone sujette à inondation/remontée d'eaux à tout moment de l'année	<input type="checkbox"/>	<input type="checkbox"/>
Les dispositifs ne peuvent être dans l'eau de plus 1,10 m mesurée à partir de la base des cuves	<input type="checkbox"/>	<input type="checkbox"/>
En cas de forte pente en amont de l'installation, l'installateur s'est assuré de l'arrêt de toute action mécanique potentielle du terrain sur les ouvrages	<input type="checkbox"/>	<input type="checkbox"/>
A moins de 3 mètres des dispositifs, pas de zone roulante, ni de charge importante (plus de 200 kg) – sauf dispositif spécifique de protection (dalle béton autoportante, etc.) suivant instructions du fabricant et étude externe spécifique.	<input type="checkbox"/>	<input type="checkbox"/>
Moyens pris pour assurer une reprise rapide de la végétation de façon à éviter l'érosion du sol.	<input type="checkbox"/>	<input type="checkbox"/>
Évacuation et ventilations conformes à la réglementation et à l'étude (entrée d'air et extraction).	<input type="checkbox"/>	<input type="checkbox"/>
POSE EN SOL PERMEABLE, STABLE ET SANS EAU SOUTERRAINE :	OUI	NON
– Le lit de pose est constitué de gravette ou du gravillon de petite taille (2/4, 4/6) stable et débarrassé(e) de tout objet pointu ou tranchant, sur une épaisseur de 0,20 m minimum.	<input type="checkbox"/>	<input type="checkbox"/>
– Le remblayage latéral de la filière ACTIBLOC® est effectué symétriquement, sur une largeur minimum de 0,20 m et jusqu'au niveau de la génératrice supérieure de la filière, en couches successives, avec du sable autostabilisant (p.ex. sable calcaire) ou du gravillon de petite taille (2/4, 4/6) stable et débarrassé de tout objet pointu ou tranchant.	<input type="checkbox"/>	<input type="checkbox"/>
POSE EN SOL EN TERRAIN IMPERMEABLE OU AVEC PRESENCE D'EAU SOUTERRAINE :	OUI	NON
– Le lit de pose est constitué d'un radier béton ferrailé (dosé au min. à 350 kg de ciment par m ³ et validé par un BE spécialisé), sur une épaisseur de 0,20 m minimum. Système d'ancrage en place et solidaire des barres latérales de la filière ACTIBLOC®.	<input type="checkbox"/>	<input type="checkbox"/>
– Le remblayage latéral de la filière ACTIBLOC® est effectué avec du gravillon de petite taille (2/4, 4/6) ou du béton maigre (0/6mm maximum et dosé à au moins 250 kg de ciment par m ³) débarrassé(e) de tout objet pointu ou tranchant sur une largeur minimum de 0,20 m et jusqu'au niveau de la génératrice supérieure de la filière.	<input type="checkbox"/>	<input type="checkbox"/>
POSE EN SOL INSTABLE OU PEU PERMEABLE, SANS EAU SOUTERRAINE :	OUI	NON
– Le lit de pose est constitué de béton maigre (0/6mm maximum et dosé à au moins 250 kg de ciment par m ³) débarrassé(e) de tout objet pointu ou tranchant sur une épaisseur de 0,20 m minimum.	<input type="checkbox"/>	<input type="checkbox"/>
– Le remblayage latéral de la filière ACTIBLOC® est effectué avec du gravillon de petite taille (2/4, 4/6) stable ou préférentiellement avec du béton maigre (0/6mm maximum et dosé à au moins 250 kg de ciment par m ³) débarrassé(e) de tout objet pointu ou tranchant sur une largeur minimum de 0,20 m et jusqu'au niveau de la génératrice supérieure de la filière.	<input type="checkbox"/>	<input type="checkbox"/>
DECANTEUR, PÉRIPHÉRIQUES ET ÉQUIPEMENTS OPTIONNELS	OUI	NON
Décanteur en eau	<input type="checkbox"/>	<input type="checkbox"/>
Dispositif de relevage aval optionnel : poste et/ou pompe en permanence fonctionnels et sécurisés (alarme de niveau, armoire électrique et surveillance très régulière)	<input type="checkbox"/>	<input type="checkbox"/>
REACTEUR BIOLOGIQUE	OUI	NON
Réacteur biologique en eau et armoire de commande raccordée	<input type="checkbox"/>	<input type="checkbox"/>
Ventilation du filtre biologique fonctionnelle (chapeau existant avec passage d'air libre)	<input type="checkbox"/>	<input type="checkbox"/>
ACCESSIBILITÉ, SÉCURITÉ	OUI	NON
Tampons fermés et sécurisés, dépassant du sol d'au moins 20 mm, serrures visibles et dégagées ; les tampons restent totalement accessibles sans travaux ; en présence d'une dalle autoportante de répartition des charges, les accès ont été spécifiquement conçus.	<input type="checkbox"/>	<input type="checkbox"/>
INFORMATION	OUI	NON
Lors de la réception de travaux, le propriétaire est informé du fonctionnement / utilisation / exploitation spécifiques à la filière ACTIBLOC®, et de ses responsabilités (livret de l'utilisateur remis).	<input type="checkbox"/>	<input type="checkbox"/>

Date PV et signature du propriétaire	Date PV et signature de l' installateur
---------------------------------------------	------------------------------------------------

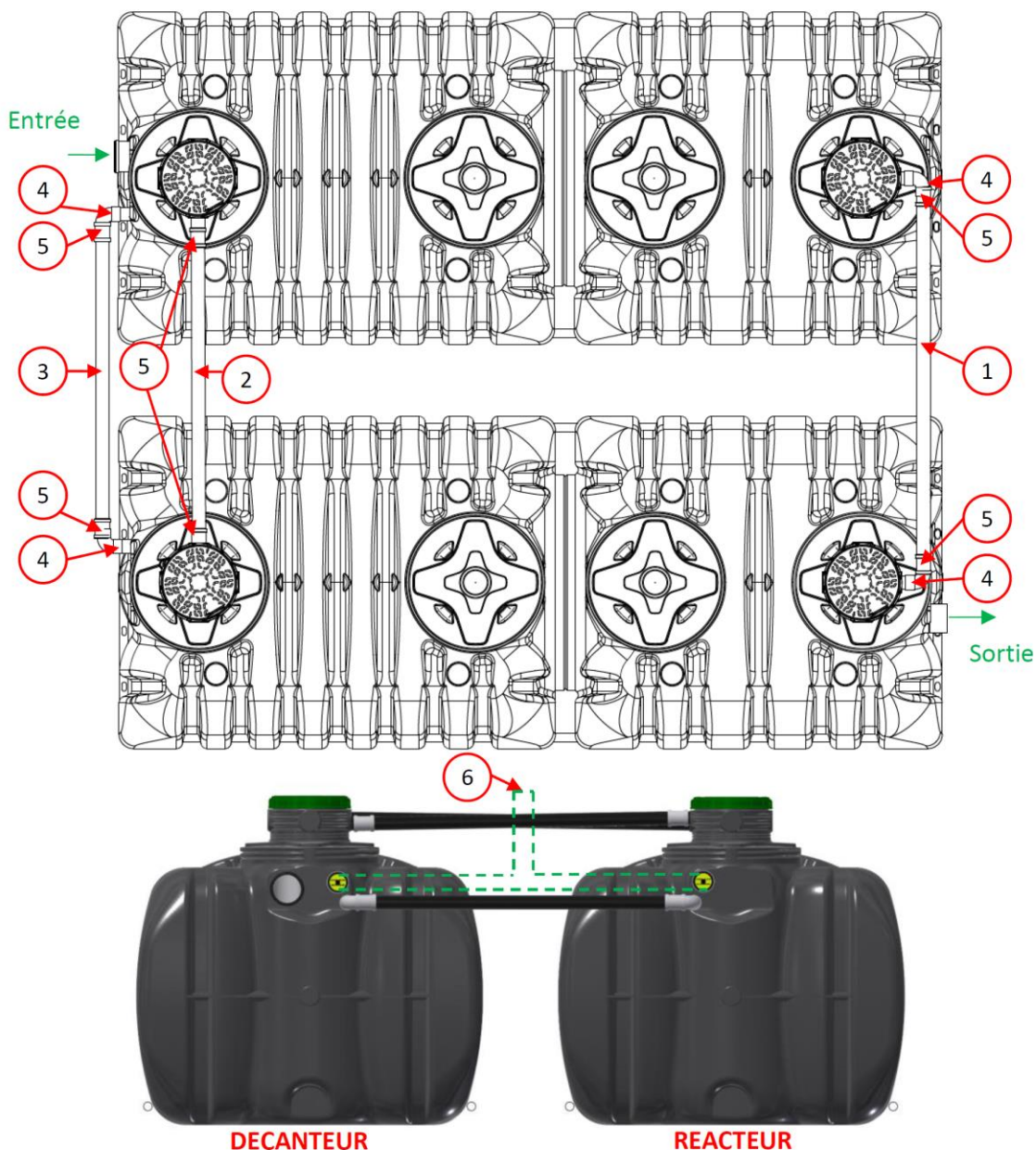
PENSEZ A FAIRE REALISER L'INSPECTION PAR VOTRE SPANC.

ANNEXE E – NOTICE DE MONTAGE

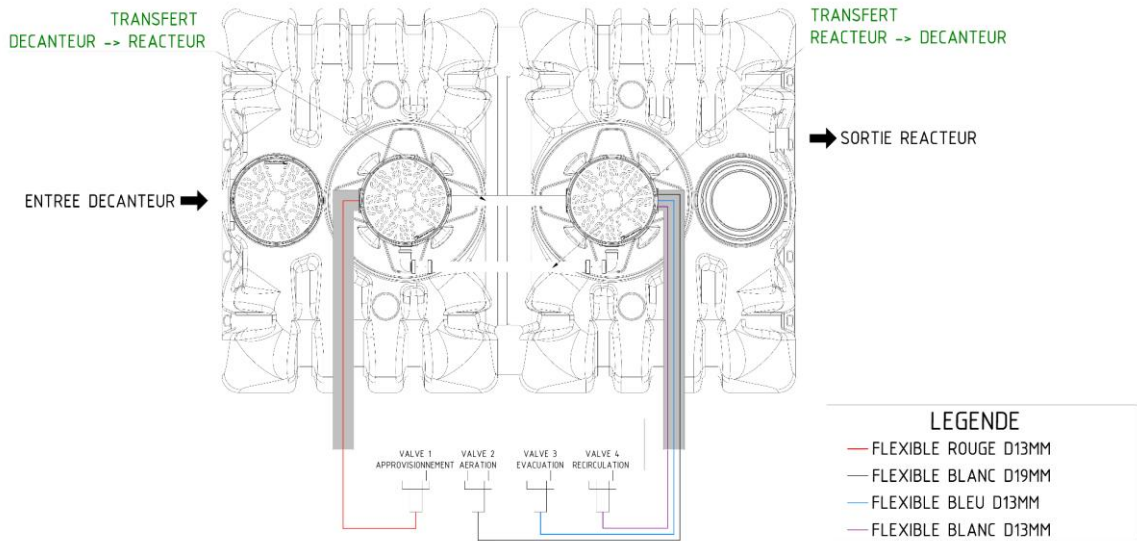
E.1. MISE EN PLACE DE LA TUYAUTERIE (UNIQUEMENT MODELES 14 à 20 EH)

N°	Désignation	Quantité	Localisation	Sens du flux
1	TUBE PE D75 LG2050	1	Sur la cuve	Décanteur → Réacteur
2	TUBE PE D75 LG1675	1	Sur la cuve	Réacteur → Décanteur
3	TUBE PE D75 LG1650 *	1	Sur la cuve	Trop plein
4	COUDE PP 90° MF D75 A JOINT	4	Carton accessoires	
5	COULISSE PP D75 FF À JOINT	6	Carton accessoires	
6	EXTRACTEUR STAT.D100 PVC GRIS	1	Carton accessoires	

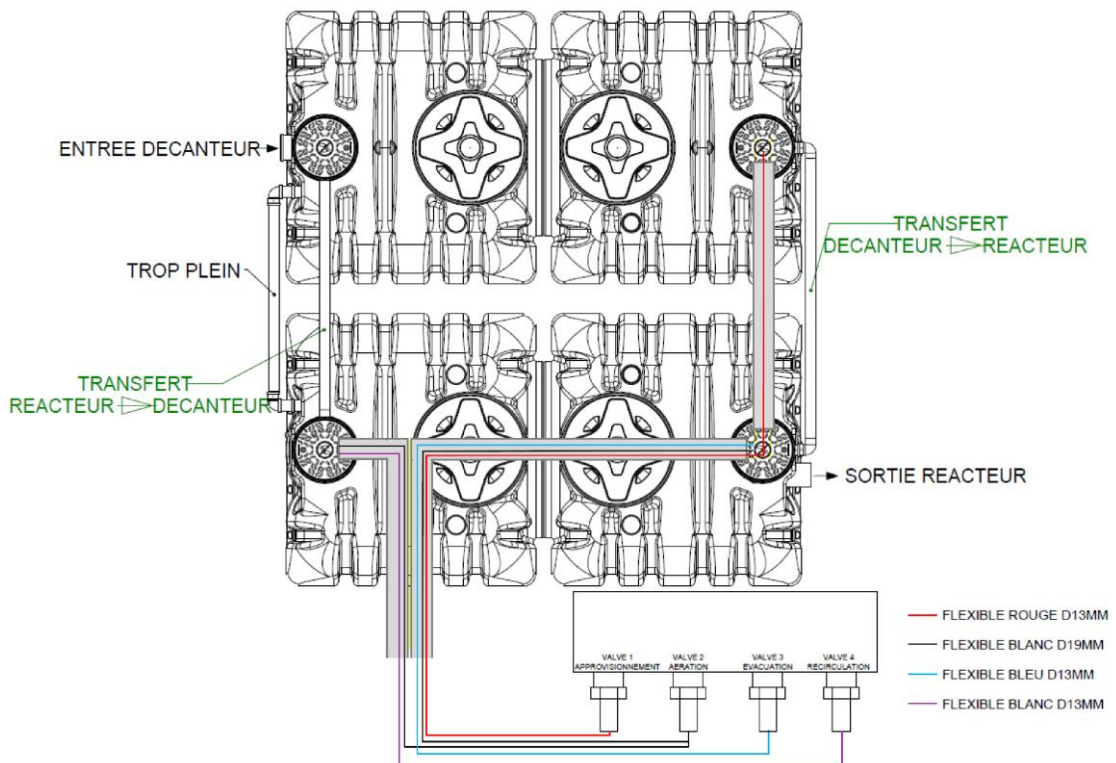
*Ce tube a une longueur de 1450mm pour les Actiblocs 14 et 16EH



E.2. MISE EN PLACE DES FLEXIBLES (MODELES 4 à 12EH)



E.3. MISE EN PLACE DES FLEXIBLES (MODELES 14 à 20EH)



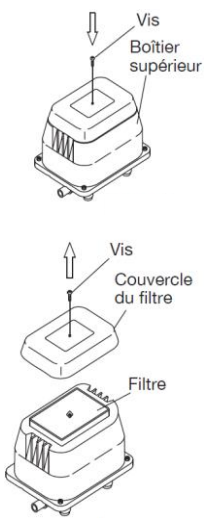
ANNEXE F – NOTICE DES PIÈCES D'USURE

Avant toute intervention, prendre connaissance et impérativement respecter les règles de sécurité sanitaire et électrique rappelées en pages 4 et 5 du livret de l'utilisateur (ce document).

F.1. SURPRESSEUR

Des instructions précises concernant la maintenance des surpresseurs figurent dans leur manuel d'utilisation se trouvant dans l'emballage. Veuillez conserver ce manuel avec les autres documents techniques de la filière ACTIBLOC®.

Le filtre à air du surpresseur est à entretenir/nettoyer selon les indications suivantes :

<ol style="list-style-type: none"> 1. Débrancher la prise électrique du surpresseur. 2. Ôter la vis retenant le capot du filtre. 3. Retirer le capot en le tirant fermement vers le haut. 4. Retirer le filtre et le nettoyer en le tapotant. <ul style="list-style-type: none"> – Si le filtre est obstrué, effectuer un lavage avec un détergent neutre suivi d'un rinçage complet dans l'eau. Le laisser sécher à l'air libre. – Si le filtre est fortement obstrué (présence de résidu noir et/ou graisseux) remplacer le filtre. <p><i>NOTE : Ne pas utiliser de benzène ou de solvant pour nettoyer le filtre, il serait endommagé.</i></p> <ol style="list-style-type: none"> 5. Après nettoyage, remonter le filtre dans son logement. La face la plus dure (compacte) du filtre doit être au fond, la face « aérée » sur le dessus. 6. Mettre en place le capot 7. Remettre la vis du capot 8. Rebrancher la prise électrique du surpresseur. 	
<p>Vous pouvez consulter les manuels complets aux adresse suivantes :</p> <p>SECOH JDK-S-20/120 : http://www.harlequinfrance.fr/wp-content/uploads/2017/07/Manuel-Maintenance-JDK.pdf SECOH JDK-S-150/500 : http://www.harlequinfrance.fr/wp-content/uploads/2017/07/Manuel-Maintenance-JDK-150-fr-150428.pdf</p>	

F.2. BOITIER DE COMMANDE

Avant de procéder au remplacement du boîtier de commande, veillez à débrancher l'alimentation électrique principale de la filière ACTIBLOC®. Déconnecter électriquement et pneumatiquement le boîtier de commande (voir figure page 27). Dévisser le boîtier de commande de sa platine, puis procéder à son remplacement.

F.3. AÉRATEUR A MEMBRANE

Avant de procéder au remplacement d'un ou plusieurs aérateurs à membrane, veillez à débrancher l'alimentation électrique principale de la filière ACTIBLOC®. L'ensemble de la colonne d'aération (tube inox) doit être déconnectée et retirée. Une fois à l'air libre, remplacer le ou les aérateurs à membrane concernés (aérateur à membrane vissé sur la colonne d'aération). Ensuite remettre l'ensemble de la colonne d'aération dans son emplacement initial. Cette opération peut se faire sans vidanger le réacteur biologique.

Ne pas oublier de compléter le carnet d'entretien et de signaler toute anomalie

ANNEXE G – CARACTERISTIQUES TECHNIQUES ET FONCTIONNEMENT

en complément des données techniques publiées à l'avis au Journal Officiel

SYNTHÈSE DES MATÉRIAUX ET DES CARACTÉRISTIQUES DES DISPOSITIFS		
ÉLÉMENT DES DISPOSITIFS	MATÉRIEL	MATÉRIAU CONSTITUTIF
Cuve(s), couvercle(s) et rehausse(s)	Monocuve compartimentée rectangulaire (jusqu'à 12 EH) et cuves rectangulaires (à partir de 14 EH)	Polyéthylène (PE)
	Cloison interne (jusqu'à 12 EH)	Polyéthylène (PE)
	Rehausse(s)	Polyéthylène (PE)
	Couvercle(s) de diamètre 400 mm	Polyéthylène (PE)
Tuyauterie	Entrée : tube plongeur	Polyéthylène (PE)
	Sortie : tube droit	Polyéthylène (PE)
	Tubes de transfert	Polychlorure de vinyle (PVC)
Armoire de commande	Automate de commande de l'aération et des pompes par injection d'air avec afficheur (programmation et alarme)	Plastique
Surpresseur	Surpresseur	/
	Tuyau flexible d'air	Polychlorure de vinyle (PVC)
Electrovannes	Electrovannes	Polypropylène et aluminium
Aérateur(s)	Tubes / disques membranaires microperforés	Caoutchouc éthylène-propylène-diène monomère (EPDM)
	Fixation des aérateurs	Acier inoxydable

SYNTHÈSE DES MATÉRIELS ET DES DIMENSIONS DES DISPOSITIFS						
Modèle QR-LT de la gamme ACTIBLOC®		25-25	35-25	35-35	40-40	50-50
Capacité (Equivalents-Habitants)		4	6	8	10	12
Cuve(s)	Nombre	1				
	Volume total (m ³)	5,99	6,85	7,71	8,50	10,10
	Volume utile décanteur primaire (m ³)	2,60	3,30	3,30	3,98	4,75
	Volume utile réacteur biologique (m ³)	2,60	2,60	3,30	3,98	4,75
	Surface de séparation (m ²)	2,55				
	Longueur hors tout et par cuve (cm)	277	314	350	420	497
	Largeur hors tout par cuve (cm)	185				
	Hauteur hors tout (cm)	169				
	Hauteur utile entrée (cm)	123				
	Hauteur utile sortie (cm)	117				
Surpresseur	Marque	SECOH				
	Modèle	JDK-S-60	JDK-S-80		JDK-S-120	
	Puissance (W)	40	50		95	
	Débit à 150 mbar (l/min)	85	90		140	
Diffuseur d'air	Marque	BIBUS				
	Modèle	HD340		TD63/2075		
	Nombre	1		2		
Canalisation d'air	Longueur (m)	20				
Automate / armoire électrique	Durée de fonctionnement du transfert des eaux usées du décanteur vers le réacteur	9 min toutes les 6 h (soit 36 min/j)	13 min toutes les 6 h (soit 52 min/j)	18 min toutes les 6 h (soit 72 min/j)	10 min toutes les 6 h (soit 40min/j)	
	Durée de fonctionnement du transfert des eaux épurées	9 min toutes les 6 h (soit 36 min/j)	13 min toutes les 6 h (soit 52 min/j)	18 min toutes les 6 h (soit 72 min/j)	10 min toutes les 6 h (soit 40min/j)	
	Durée de fonctionnement de la recirculation des boues	0,575 min toutes les 6h (soit 2,30min/j)	0,675 min toutes les 6h (soit 2,70min/j)	0,975 min toutes les 6h (soit 3,90min/j)	0,775 min toutes les 6h (soit 3,10min/j)	0,925 min toutes les 6h (soit 3,70min/j)
	Durée de fonctionnement de l'aération	125 min toutes les 6 h (soit 8,3 h/j)	120 min toutes les 6 h (soit 8,0 h/j)	138 min toutes les 6 h (soit 9,2 h/j)	120 min toutes les 6 h (soit 8,0 h/j)	
Electrovannes	Marque	BUSCHJOST				
	Puissance (W)	16 à 38				
	Débit (m ³ /h)	3,60				

SYNTHÈSE DES MATÉRIELS ET DES DIMENSIONS DES DISPOSITIFS					
Modèle QR-LT de la gamme ACTIBLOC®		60-60	70-70	80-80	90-90
Capacité (Equivalents-Habitants)		14	16	18	20
Cuve(s)	Nombre	2			
	Volume total (m ³)	13,70	15,42	17,00	20,20
	Volume utile décanteur primaire (m ³)	5,90	6,60	8,00	9,50
	Volume utile réacteur biologique (m ³)	5,90	6,60	8,00	9,50
	Longueur hors tout et par cuve (cm)	313	350	420	458
	Largeur hors tout par cuve (cm)	185			
	Hauteur hors tout (cm)	169			
	Hauteur utile entrée (cm)	118			
	Hauteur utile sortie (cm)	112			
Surpresseur	Marque	SECOH			
	Modèle	JDK-S-120			JDK-S-200
	Puissance (W)	95			180
	Débit à 150 mbar (l/min)	140			220
Diffuseur d'air	Marque	BIBUS			
	Modèle	TD63/2075			TD63/2100
	Nombre	4			
Canalisation d'air	Longueur (m)	20			
Automate / armoire électrique	Durée de fonctionnement du transfert des eaux usées du décanteur vers le réacteur	6 min toutes les 6 h (soit 24 min/j)		7 min toutes les 6 h (soit 28 min/j)	8 min toutes les 6 h (soit 32 min/j)
	Durée de fonctionnement du transfert des eaux épurées	6 min toutes les 6 h (soit 24 min/j)		7 min toutes les 6 h (soit 28 min/j)	8 min toutes les 6 h (soit 32 min/j)
	Durée de fonctionnement de la recirculation des boues	0,675 min toutes les 6h (soit 2,70min/j)	1min toutes les 6h (soit 4min/j)		
	Durée de fonctionnement de l'aération	175 min toutes les 6 h (soit 11,7 h/j)		200min toutes les 6 h (soit 13,3 h/j)	175 min toutes les 6 h (soit 11,7 h/j)
Electrovannes	Marque	BUSCHJOST			
	Puissance (W)	16 à 38			
	Débit (m ³ /h)	3,60			

ANNEXE H – DECLARATION MARQUAGE CE

Page 1 sur 2



17

EN 12566-3

DECLARATION DES PERFORMANCES

N°RIF_ACTIBLOC®_02

1- Code d'identification unique du produit type :

Stations d'épuration des eaux usées domestiques prêtes à l'emploi en polyéthylène haute densité (PEHD)

2- Usage(s) prévu(s) :

Petites stations d'épuration prêtes à l'emploi et/ou assemblées sur site, utilisées pour le traitement des eaux domestiques pour une population totale équivalente (PTE) jusqu'à 50 habitants.

3- Fabricant :

RIKUTEC France, 2A rue de Sarreguemines, F – 67320 DRULINGEN

4- Mandataire :

Non applicable

5- Système d'évaluation et de vérification de la constance des performances :

3

6- Norme harmonisée :

NF EN 12566-3+A2

Organisme notifié :

CERIB n°1164

CSTB n°0679

7- Performances déclarées :

Voir annexe

8- Documentation technique appropriée et/ou documentation technique spécifique.

Livret de l'utilisateur « ACTIBLOC® QR-LT gamme de 4 à 20 EH »

Les performances du produit identifié ci-dessus sont conformes aux performances déclarées. Conformément au règlement (UE) no 305/2011, la présente déclaration des performances est établie sous la seule responsabilité du fabricant mentionné ci-dessus.

Signé pour le fabricant et en son nom par :

M. Marc SENGELIN, responsable du Bureau d'Etudes, des Normes et des Agréments.

Drulingen, 03 janvier 2020

RIKUTEC France SAS • +33 3 88 01 68 00 • 2A rue de Sarreguemines, F-67320 DRULINGEN • S.A.S. au capital de 900 000 €
SIRET : 824 786 537 00038 • Code APE : 2529Z • RCS Saverne : 824 786 537 • TVA : FR 09824786537
Banque : CIC • IBAN : FR76 3006 6109 2600 0200 5200 110 • SWIFT : CMCIFRPPCOR
www.rikutec.fr • info@rikutec.fr

ANNEXE

Caractéristiques essentielles	Performances			Spécifications techniques harmonisées
Efficacité du traitement (rendement)	Rendements obtenus avec ACTIBLOC® 3500-2500 SL (6 EH) à la charge organique journalière en entrée durant l'essai (DBO ₅) de 0,30 kg/j.			EN 12566-3+A2 :2013
	DCO : 93 % DBO ₅ : 97 % MES : 98 % Azote (NH ₄ ⁺) : 79 % Phosphore total : PND			
Capacité du traitement (désignation)	Modèle de la gamme ACTIBLOC®	Charge organique journalière nominale (kg DBO ₅ /jour)	Débit hydraulique journalier nominal Q _N (m ³ /jour)	
	25-25 QR LT	0,24	0,60	
	35-25 QR LT	0,36	0,90	
	35-35 QR LT	0,48	1,20	
	40-40 QR LT	0,60	1,50	
	50-50 QR LT	0,72	1,80	
	60-60 QR LT	0,84	2,10	
	70-70 QR LT	0,96	2,40	
	80-80 QR LT	1,08	2,70	
	90-90 QR LT	1,20	3,00	
9000-9000 QR LT ⁽¹⁾	1,50	3,75		
10000-10000 QR LT ⁽¹⁾	1,80	4,50		
Etanchéité à l'eau	Conforme (essai à l'eau)			
Résistance à l'écrasement et déformation à charge maximale (capacité structurelle)	Modèle de la gamme ACTIBLOC®	Hauteur de remblai maximale autorisée au-dessus de la cuve	Conditions de sol avec la hauteur maximale de la nappe depuis la base de la cuve.	
	25-25 QR LT	0,60 m	HUMIDE : 1,37 m	
	35-25 QR LT			
	35-35 QR LT			
	40-40 QR LT			
	50-50 QR LT			
	60-60 QR LT			
	70-70 QR LT			
	80-80 QR LT			
	90-90 QR LT			
9000-9000 QR LT ⁽¹⁾				
10000-10000 QR LT ⁽¹⁾				
Durabilité	Conforme			
Réaction au feu	E			
Emission de substances dangereuses	PND			

PND Performance Non Déclarée

(1) Modèle hors du champ de l'agrément français

RIKUTEC France SAS • +33 3 88 01 68 00 • 2A rue de Sarreguemines, F-67320 DRULINGEN • S.A.S. au capital de 900 000 €
 SIRET : 824 786 537 00038 • Code APE : 2529Z • RCS Saverne : 824 786 537 • TVA : FR 09824786537
 Banque : CIC • IBAN : FR76 3006 6109 2600 0200 5200 110 • SWIFT : CMCIFRPPCOR
www.rikutec.fr • info@rikutec.fr

ANNEXE I – CARNET D’ENTRETIEN

Date	Opération effectuée	Observation	Intervenant	Cachet et signature

Date	Opération effectuée	Observation	Intervenant	Cachet et signature

Date	Opération effectuée	Observation	Intervenant	Cachet et signature



RIKUTEC Group



RIKUTEC FRANCE SAS - R.C. Savanne: 824 786 537 0020 - CGF-A - 01/2020
Documents et photos non contractuels. Sous réserve de modifications techniques.
Illustrations 3D, photos et schémas: RIKUTEC, Géronimo, Shutterstock, Fotolia, Christian Staebler.
Imprimerie: Scheuer, Drulingen (67).



NOTRE ÉQUIPE A VOTRE SERVICE

RIKUTEC FRANCE

RIKUTEC Group
2a rue de Sarreguemines
67320 Drulingen | France
T +33 3 88 01 68 00
F +33 3 88 01 60 60
info@rikutec.fr
www.rikutec.fr

RIKUTEC GERMANY

RIKUTEC Group
RIKUTEC Richter Kunststofftechnik
GmbH & C o. KG
Graf-Zeppelin-Straße 1-5
57610 Alterkirchen | Germany
T +49 2 681 95 46 - 0
F +49 2 691 95 46 - 33
info@rikutec.de | www.rikutec.de

RIKUTEC ASIA

RIKUTEC Group
Rm 1005, ACE TWIN - Tower 1 CHA
285, Digital-Ro - Guro-gu Seoul,
08 381 | Korea
T +82 2761 2760
F +82 2761 2759
rikutecasia@unitel.co.kr

RIKUTEC AMERICA

RIKUTEC Group
371 Douglas Rd.
Whitinsville MA, 01588 USA
T +1 508-234-7300
F +1 508-234-7337
www.rikutec.com

RIKUTEC GROUP

Siège social
RIKUTEC Richter Kunststofftechnik
GmbH & C o. KG
Rhöndorfer Str. 85
53604 Bad Honnef | Germany
info@rikutec.de | www.rikutec.de

RIKUTEC IBERIA

RIKUTEC Group
Polig. Industrial de Lantarón,
Parcelas 15-16
01213 COMUNIÓN - ÁLAVA | Spain
T +34 945 332 100
F +34 945 332 286
info@rikutec.es
www.rikutec.es



Certifié DIN ISO 9 001
Certified to DIN ISO 9 001



RIKUTEC Group