

## Mode d'emploi pour Micro station d'épuration

DELPHIN<sup>®</sup> **compact - 4 EH**

DELPHIN<sup>®</sup> **compact - 6 EH**



DELPHIN<sup>®</sup> **compact - 12 EH**



### **Delphin Water Systems GmbH & Co. KG**

Rubbertstraße 46 ▪ D-21109 Hamburg

Tél.: +49 (0)40 766146-70 ▪ Fax: +49 (0)40 766146-99

E-mail: [info@delphin-ws.de](mailto:info@delphin-ws.de) ▪ Site web: [www.delphin-ws.de](http://www.delphin-ws.de)

Contact en France:

### **Delphin France ec'eau nature Sarl**

9 Rue de la Mairie ▪ F-39120 Sergenon

Tél./Fax.: +33 (0)384814783

E-mail: [delphin-france@orange.fr](mailto:delphin-france@orange.fr)

Site web: [www.delphin-ws.fr](http://www.delphin-ws.fr), [www.delphin-france-micro-station.fr](http://www.delphin-france-micro-station.fr)



Version 1307

Hambourg, avril 2013

La duplication partielle ou complète de ce document n'est permise qu'avec une autorisation écrite de Delphin Water Systems GmbH & Co. KG.

Ce document est la propriété de Delphin Water Systems GmbH & Co. KG et ne peut être exploité par un tiers que moyennant un accord explicite.

<b>1</b>	<b>Généralités .....</b>	<b>5</b>
1.1	Personnes ciblées .....	5
1.2	Structure de la documentation.....	5
1.3	Organisation formelle de la documentation .....	5
1.4	Garantie .....	5
<b>2</b>	<b>Avis de sécurité .....</b>	<b>7</b>
2.1	Généralités .....	7
2.2	Devoirs obligatoires des usagers.....	7
2.3	Avis de sécurité et symboles utilisés .....	8
2.4	Mesures de sécurité fondamentales en mode de fonctionnement normal .....	8
2.5	Mesures de sécurité fondamentales pour l'entretien et la mise en état.....	9
2.6	Travaux sur l'équipement technique.....	9
2.7	Remise en service après des travaux d'entretien et de réparation.....	10
2.8	Instructions pour la protection de l'environnement .....	10
2.9	Danger en cas de non-respect des avis de sécurité.....	10
<b>3</b>	<b>Émissions.....</b>	<b>11</b>
3.1	Bruit aérien .....	11
3.2	Carburants et matières auxiliaires .....	11
3.3	Eaux usées .....	11
3.4	Gaz et odeurs .....	11
<b>4</b>	<b>Description de la station .....</b>	<b>12</b>
4.1	Mode de fonctionnement .....	12
4.2	Structure de la station.....	13
4.3	Construction des réservoirs .....	15
4.4	Contrôle qualité.....	15
4.5	Évacuation .....	15
4.6	Aperçu de la gamme de stations DELPHIN® compact .....	15
4.7	Dimensionnement de l'assainissement .....	16
4.8	Utilisation conforme aux dispositions.....	17
<b>5</b>	<b>Transport et stockage .....</b>	<b>20</b>
5.1	Transport .....	20
5.2	Contenu de la livraison .....	20
5.3	Stockage.....	21
<b>6</b>	<b>Montage et installation.....</b>	<b>22</b>
6.1	Sélection de l'emplacement de la station.....	22
6.2	Excavation .....	23
6.3	Création de la couche de fondation .....	24
6.4	Insertion de la station dans l'excavation .....	24
6.5	Remplissage de l'excavation jusqu'à hauteur de l'écoulement.....	24
6.6	Création des raccords de tuyaux .....	25
6.7	Montage du couvercle .....	27
6.8	Montage de la commande .....	28
6.9	Création du raccordement électrique.....	29
6.10	Remplissage complet de l'excavation.....	30
6.11	Raccordement des tuyaux d'air .....	31
6.12	Montage du conduit d'aération .....	32
6.13	Installation du compresseur.....	33
6.14	Pose du joint d'étanchéité entre le couvercle et le module suspendu .....	34

<b>7</b>	<b>Fonctionnement et entretien .....</b>	<b>35</b>
7.1	Mise en service .....	35
7.2	Phase de rodage .....	36
7.3	Fonctionnement normal .....	36
7.4	Entretien de la micro station par l'utilisateur .....	36
7.4.1	Tâches par l'utilisateur .....	36
7.4.2	Vérifications quotidiennes .....	37
7.4.3	Vérifications hebdomadaires .....	37
7.4.4	Vérifications mensuelles .....	37
7.5	Entretien par une entreprise spécialisée .....	38
7.5.1	Mesure du niveau des boues/élimination des boues .....	38
7.5.2	Nettoyage .....	41
7.5.3	Vérification de l'état de l'installation de la station .....	41
7.5.4	Entretien des compresseurs .....	41
7.5.5	Vérifications des fonctions .....	41
7.5.6	Vérifications de l'écoulement .....	42
7.6	Remplacement de pièces d'usure .....	43
7.6.1	Remplacement du filtre d'aspiration .....	43
7.6.2	Remplacement du bloc de pompe .....	44
7.6.3	Remplacement de la vis de sécurité (série HP) .....	46
7.6.4	Interrupteur de sécurité (XP-80) .....	46
<b>8</b>	<b>Problèmes et leurs solutions .....</b>	<b>48</b>
8.1	Pénétration dans le compartiment du lit fixe d'eaux usées contenant des matières solides .....	48
8.2	Aération du lit fixe défectueuse .....	48
8.3	Débit du compresseur insuffisant .....	49
8.4	Manque d'oxygène dans le compartiment du lit fixe .....	49
8.5	Formation excessive de boues flottantes ou de précipités dans le bassin de décantation secondaire .....	49
8.6	Électrovanne de la recirculation des boues défectueuse .....	49
8.7	Débit de la recirculation des boues insuffisant .....	50
<b>9</b>	<b>Données techniques .....</b>	<b>51</b>
9.1	Compresseur .....	51
9.2	Électrovanne .....	51
<b>10</b>	<b>Références .....</b>	<b>52</b>
<b>11</b>	<b>Horaires de commande .....</b>	<b>53</b>
<b>12</b>	<b>Accessoires optionnels d'origine DELPHIN® .....</b>	<b>54</b>

# 1 Généralités

## 1.1 Personnes ciblées

Ce manuel s'adresse :

- au planificateur
- à l'entreprise spécialisée pour le montage et l'installation
- à l'entreprise spécialisée pour l'entretien et la réparation
- au propriétaire ou à l'utilisateur

d'une station d'épuration **DELPHIN**<sup>®</sup>.

## 1.2 Structure de la documentation

Ce mode d'emploi contient toutes les informations importantes concernant l'installation, le fonctionnement et l'entretien de la commande d'une station d'épuration **DELPHIN**<sup>®</sup>.

Si vous désirez plus d'informations ou si vous rencontrez des problèmes qui ne figurent pas dans ce mode d'emploi, veuillez vous adresser directement à DELPHIN France ec'eau Nature Sarl, afin d'obtenir les informations manquantes.

## 1.3 Organisation formelle de la documentation

Les descriptions sont rédigées dans un texte standard.

Les énumérations et étapes à suivre sont caractérisées par „ ▪ “ ou „1.“.

Les contre-indications sont caractérisées par ➡.

Les indications marquées d'un symbole renvoient surtout aux avis de sécurité.

## 1.4 Garantie

La station a quitté notre usine en parfait état. Dans le cadre de la garantie, nous remédions gratuitement aux défauts de construction ou de matériel. Il doit être prouvé que ces défauts sont apparus malgré un transport, un montage et une utilisation en bonne et due forme et conformes aux dispositions de ce mode d'emploi.

Veuillez vérifier l'intégrité et l'intégralité de la station et de ses composants dès réception de la livraison. En cas de défauts, veuillez immédiatement contacter DELPHIN France ec'eau Nature Sarl.

Nos conditions générales de ventes sont obligatoires.

La garantie décrite dans nos conditions générales de vente et de livraison ne s'applique que si

- la station est utilisée conformément aux indications du présent manuel,
- la station n'est pas utilisée de manière inappropriée,
- l'entretien et les réparations nécessaires ont été effectués conformément au manuel.
- l'entretien fait l'objet d'un rapport détaillé dans le manuel de service,

- l'entretien et les réparations ont été effectués uniquement par le personnel spécialisé autorisé,
- seules des pièces de rechange originales ou recommandées par DELPHIN Water Systems ont été utilisées lors des réparations,
- si la station n'a fait l'objet d'aucune modification non autorisée.

Les pièces d'usure habituelle telles que

- les joints,
- les membranes,
- les filtres,
- et le cas échéant, les matériaux consommables nécessaires

ne sont pas sous garantie.

## 2 Avis de sécurité

### 2.1 Généralités

Avant l'installation et la mise en service, veuillez lire ce mode d'emploi en entier !

Les instructions du mode d'emploi sont à suivre de la manière indiquée, afin d'éviter de causer des dommages aux personnes, au produit et à l'environnement.

Le fabricant n'est pas responsable pour les dommages occasionnés suite au non-respect du mode d'emploi.

### 2.2 Devoirs obligatoires des usagers

La station a été conçue et construite en respectant scrupuleusement les prescriptions et les autres instructions techniques. Elle correspond à l'état de la technique et permet une sécurité maximale pendant tous les états de fonctionnement.

Cependant, la sécurité ne peut être appliquée dans la pratique du fonctionnement que si toutes les mesures nécessaires ont été prises. Il relève du devoir de diligence de l'utilisateur de planifier ces mesures et de s'assurer de leur exécution.

L'utilisateur doit surtout s'assurer que

- la station est utilisée uniquement conformément aux dispositions,
- la station est utilisée uniquement dans un état de fonctionnement sans défaut et utilisable,
- les équipements de sécurité individuels nécessaires soient mis à disposition et portés par le personnel de service, d'entretien et de réparation,
- le mode d'emploi soit disponible sur le lieu où est installée la station dans un état lisible, complet et à portée de main,
- seul le personnel qualifié et autorisé, utilise, répare ou procède à l'entretien de la station,
- ce personnel soit régulièrement informé des questions pertinentes sur la sécurité de travail et la protection de l'environnement et connaisse le mode d'emploi et en particulier les avis de sécurité qu'il contient,
- les dispositions nationales ou locales en vigueur concernant la sécurité de travail, la prévention des accidents et la protection de l'environnement soient respectées par le personnel de service,
- des vérifications régulières de la station soient effectuées afin de garantir un fonctionnement sans défaut de longue durée,
- un entretien soit effectué au moins tous les ans par une entreprise spécialisée,
- tous les éléments de la station soient facilement accessibles pour les vérifications et l'entretien,
- la station et toutes ses composantes soient rendues inaccessibles aux personnes non autorisées dans tous ses états de fonctionnement,
- les modifications apportées à la station soient effectuées exclusivement par le personnel spécialisé autorisé et fassent l'objet d'un rapport détaillé dans le manuel de service.

## 2.3 Avis de sécurité et symboles utilisés

Ce mode d'emploi donne des avis de sécurité concrets, afin de signaler les risques ne pouvant être évités pendant le fonctionnement de la station. Ces risques constituent un danger pour

- les personnes
- l'appareil / la station
- l'environnement

Les symboles utilisés dans le mode d'emploi servent essentiellement à attirer l'attention sur les avis de sécurité.

### Danger



Ce symbole indique qu'il faut surtout s'attendre à des dangers pour les personnes (danger de mort, risque de blessure).

### Attention



Ce symbole indique qu'il faut surtout s'attendre à des dangers pour l'appareil/la station/la machine, le matériel et l'environnement.

### Nota



Ce symbole indique les avis importants, qui le sont particulièrement par exemple pour la compréhension du fonctionnement, respectivement pour le bon entretien de la station.

## 2.4 Mesures de sécurité fondamentales en mode de fonctionnement normal

La station peut être entretenue uniquement par des personnes spécialisées autorisées.

Avant la mise en service de la station, il faut vérifier et s'assurer que

- seules des personnes autorisées se trouvent dans le périmètre de la station,
- personne ne peut être blessé par la mise en service de la station,
- aucun matériel/corps/appareil étranger ne se trouve à l'intérieur des composantes de la station !

La station peut être manipulée uniquement si elle est en parfait état de marche. Il faut immédiatement remédier aux éventuels défauts constatés.



## 2.5 Mesures de sécurité fondamentales pour l'entretien et la mise en état

Danger



Avant de procéder à des travaux d'entretien ou de réparation, il convient de fermer l'accès au périmètre de la station à toute personne non autorisée ! Accrocher ou installer un panneau référant aux travaux d'entretien ou de réparation !

Dépressuriser le système (si applicable) et s'assurer qu'il ne puisse se remettre en marche !

Avant tous travaux de réparation, couper l'interrupteur principal de l'alimentation et s'assurer qu'il ne puisse se remettre en marche !

Lors du remplacement d'appareils lourds, utiliser uniquement des dispositifs de suspension de charge et d'élinguage appropriés et sans défaut !

Avant les travaux d'entretien et de réparation, s'assurer que tous les éléments de la machine sont refroidis à température ambiante !

## 2.6 Travaux sur l'équipement technique

Danger



Les travaux de diagnostic et de réparation de l'équipement électrique de la station peuvent être effectués uniquement par une personne qualifiée, spécialisée en électricité !

Vérifier régulièrement l'équipement électrique !

Rattacher les raccordements détachés !

Remplacer immédiatement les câbles et conduites endommagés !

Toujours laisser l'armoire électrique/la commande fermée ! Seules les personnes autorisées peuvent avoir accès grâce à une clé/un outil !

Ne jamais asperger les armoires électriques et autres boîtiers des équipements électriques avec un jet d'eau pour les nettoyer !

## 2.7 Remise en service après des travaux d'entretien et de réparation

### Danger



Avant la mise en service après des travaux d'entretien et de réparation

- vérifier que le couvercle est bien remis en place et que les écrous de sécurité soient bien vissés

Après les travaux d'entretien et de réparation et avant la remise en service, s'assurer que tous les matériaux, outils et autres équipements nécessaires aux travaux soient retirés du périmètre de la station.

## 2.8 Instructions pour la protection de l'environnement

### Attention



Les obligations légales relatives à la réduction des déchets à la source et au recyclage ou à l'élimination réglementaire des déchets doivent être respectées pour tous les travaux effectués.

Les substances susceptibles de polluer l'eau (p. ex. les graisses lubrifiantes, les produits de nettoyage) ne doivent en aucun cas pénétrer dans l'eau à traiter par la station, ni dans le sol ou dans la nappe phréatique, en particulier lors de travaux d'installation, de réparation et d'entretien.

## 2.9 Danger en cas de non-respect des avis de sécurité

Le non-respect des avis de sécurité peut engendrer la mise en danger de personnes, de la station, de machines et de l'environnement. Le non-respect des avis de sécurité peut engendrer la perte de tout droit d'indemnisation.

## 3 Émissions

### 3.1 Bruit aérien

La seule vraie source de bruit des stations d'épuration **DELPHIN**<sup>®</sup> provient des compresseurs de l'aération du lit fixe. Les niveaux de pression acoustique pour les compresseurs utilisés sont indiqués dans les données techniques du présent manuel. Le niveau sonore réel est considérablement réduit grâce au confinement du compresseur.

### 3.2 Carburants et matières auxiliaires

Néant.

### 3.3 Eaux usées

Grâce à la constitution de la station et à la manière de l'utiliser, les eaux usées qu'elle rejette dans la nature sont traitées et contiennent peu de résidus d'eaux usées.

### 3.4 Gaz et odeurs

Les eaux usées non traitées, non aérées peuvent produire des gaz de digestion qui, à partir d'une certaine quantité, peuvent avoir des effets nocifs. Ainsi, si le méthane est présent dans l'air entre 4,4 % et 16,5 %, il produit par exemple un mélange explosif. Des recherches scientifiques ont prouvé que les micro stations d'épuration en fonctionnement normal ne produisaient qu'une quantité très réduite de méthane et de sulfure d'hydrogène.

**Grâce à l'aération active du compartiment du lit fixe, les micro stations d'épuration DELPHIN<sup>®</sup> empêchent l'accumulation de gaz. L'air qui pénètre dans le réservoir de la station à travers le compresseur, s'échappe par les tuyaux et permet ainsi une bonne aération de tous les compartiments d'épuration reliés au compartiment du lit fixe par des tuyaux partiellement remplis.**

**Grâce à l'aération active des réservoirs de la station et aux couvercles vissés, une station d'épuration à lit fixe utilisée conformément aux instructions du présent manuel ne dégage pas d'odeurs véritablement dérangeantes.**

## 4 Description de la station

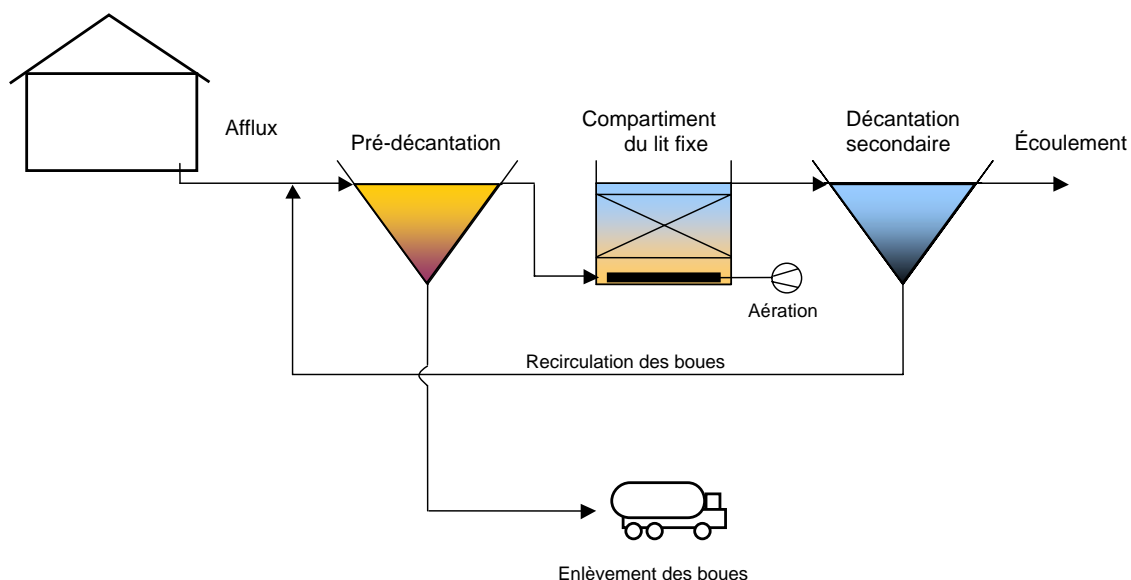
### 4.1 Mode de fonctionnement

Les micro stations d'épuration **DELPHIN**<sup>®</sup> servent à l'épuration aérobie biologique des eaux usées domestiques.

Le système d'épuration se compose des étapes d'épuration suivantes :

- Pré-décantation avec stockage des boues :  
les matières solides sédimentent dans le fond
- Compartiment du lit fixe :  
étape d'épuration biologique grâce au lit fixe submergé et aéré
- Décantation secondaire :  
séparation de la biomasse excédentaire

L'image suivante représente l'épuration des eaux usées de manière schématique.



Les eaux usées domestiques pénètrent d'abord dans le bassin de pré-décantation. Ici les matières solides se sédimentent dans le fond. Dans ce bassin, les matières lourdes et les matières flottantes sont éliminées des eaux usées brutes grâce à leur différence de densité. Les boues qui en résultent doivent être régulièrement aspirées et évacuées séparément.

Les eaux usées pré-décantées passent du bassin de pré-décantation au compartiment du lit fixe aéré à travers un tuyau submergé situé sous le lit fixe submergé et aéré. Le lit fixe sert de surface de colonisation pour les microorganismes aérobies. Cette étape d'épuration biologique sert à éliminer les matières organiques et inorganiques qui se sont déposées dans les eaux usées et par conséquent, à réduire la pénétration de substances nutritives dans les eaux naturelles. Les microorganismes forment ce que l'on appelle le bio film, qui transforme les liaisons organiques et inorganiques dissoutes en dioxyde de carbone et en nitrate grâce à l'oxygène dissout dans l'eau.

Les aérateurs à membrane introduisent l'oxygène nécessaire dans le réservoir sous forme de fines bulles. En même temps a lieu un brassage intentionnel du contenu du réservoir. La combinaison de la forme de la matière du lit fixe et de l'aération favorise un contact optimal

entre biomasse, air et eaux usées. Pendant les phases de non-aération, le nitrate formé se transforme en azote (N<sub>2</sub>).

Les microorganismes se développent grâce à la consommation de substances nutritives et produisent de la biomasse excédentaire, qui se détache de la surface de colonisation grâce à l'aération.

Après l'étape d'épuration biologique, l'eau pénètre dans le bassin de décantation secondaire. Cette étape permet de séparer l'eau traitée biologiquement de la biomasse excédentaire (boues excédentaires). Les boues excédentaires se déposent sur les parois obliques du bassin et sédimentent au fond du bassin. Un système de levage pneumatique permet de transporter les boues du fond du compartiment de décantation secondaire jusque dans le compartiment de pré-décantation, où elles seront stockées jusqu'à enlèvement des boues.

## 4.2 Structure de la station

La micro station d'épuration **DELPHIN® compact - 4 EH** et **- 6EH** se compose d'un réservoir. Toutes les étapes d'épuration, ainsi que tout le système technique de la station, à l'exception de la commande, sont installés dans ce réservoir. La micro station d'épuration **DELPHIN® compact -12 EH** dispose d'un deuxième réservoir, dans lequel se trouve une partie de la pré-décantation.

À la fabrication, chaque micro station d'épuration **DELPHIN®** reçoit un numéro de série incrusté sur le bord du dispositif de fixation et sur chaque réservoir de la station. Le dispositif de fixation contient également la plaque signalétique et le marquage CE avec la désignation du modèle de la gamme.

Tous les couvercles de réservoir sont fermés avec des vis, afin d'éviter une ouverture accidentelle, p. ex. par des enfants qui jouent. Le dispositif de fixation se trouve directement en dessous du couvercle du réservoir contenant le compartiment du lit fixe. Celui-ci contient le compresseur pour l'aération du lit fixe et les dispositifs de répartition d'air avec l'électrovanne. Le dispositif de fixation peut être retiré de la station pour accéder aux différents compartiments d'épuration. Figure 1 et Figure 2 de la station **DELPHIN® compact - 4 EH** et **- 6 EH** représentent respectivement la station fermée et avec le dispositif de fixation retiré.

L'air aspiré par le compresseur pénètre dans le dispositif de fixation grâce au conduit d'aération se trouvant dans le couvercle du réservoir. Le compresseur pompe l'air aspiré soit vers l'aération du lit fixe, soit vers le système de levage pneumatique de la recirculation des boues, en fonction de la direction de l'électrovanne. Un joint en caoutchouc cellulaire placé entre le dispositif de fixation et le couvercle empêche que l'air, l'humidité ou les insectes des compartiments d'épuration pénètrent dans le dispositif de fixation. L'étanchéité permet d'éviter les pénétrations d'eau de pluie au niveau des joints situés entre le couvercle et l'anneau de fixation.

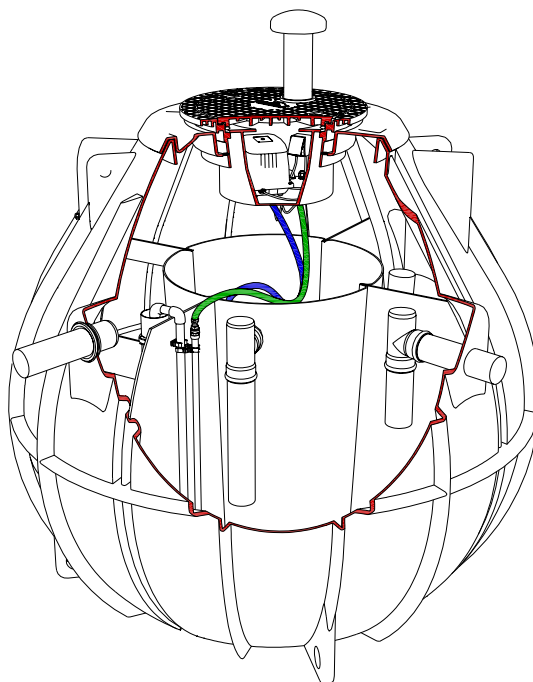


Figure 1 : Dessin en coupe **DELPHIN**<sup>®</sup> compact - 4 EH et - 6 EH, fermée

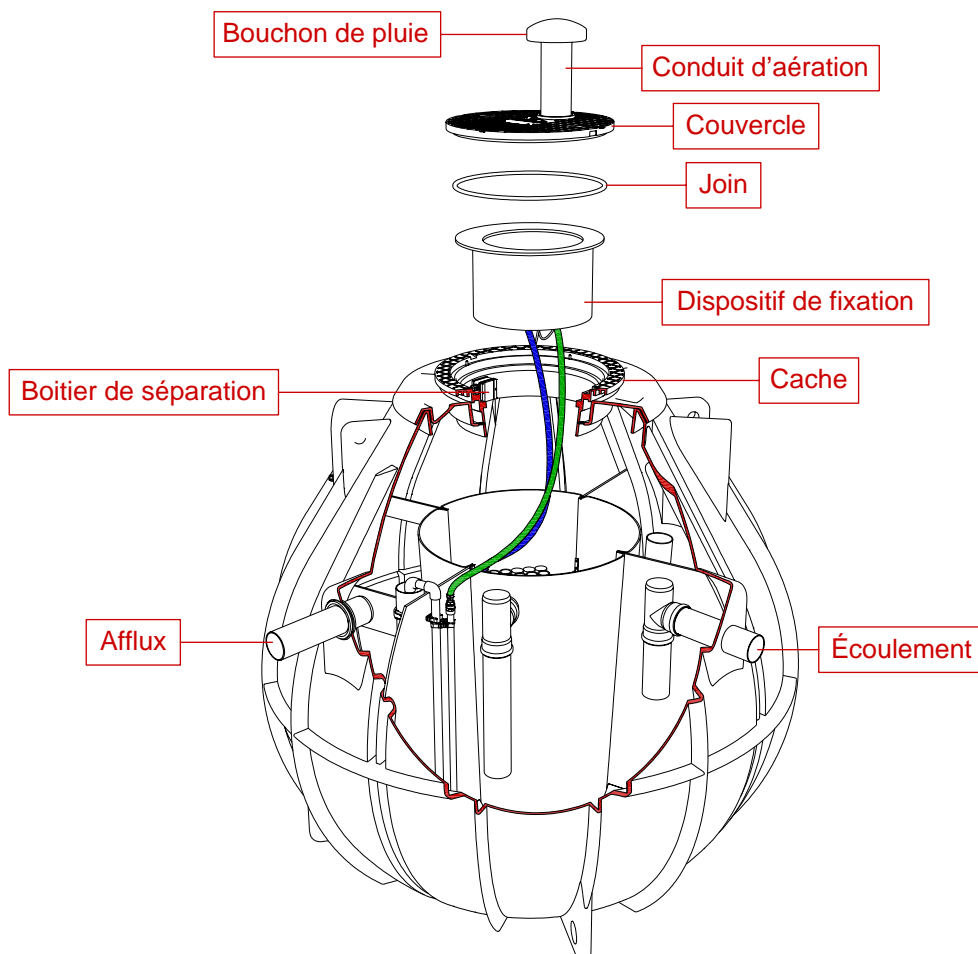


Figure 2 : Dessin en coupe **DELPHIN**<sup>®</sup> compact - 4 EH et - 6 EH avec dispositif de fixation retiré

### 4.3 Construction des réservoirs

Les réservoirs sont fabriqués en polyéthylène (PE-LLD) selon un procédé de roto moulage. Le polyéthylène est résistant à la décomposition et n'est pas attaqué par les eaux usées, contrairement au béton.

Le procédé de roto moulage permet une fabrication de réservoirs sans soudures avec une épaisseur de paroi d'au moins 10 mm. Ceci permet de garantir une parfaite étanchéité à long terme malgré les variations de température et les fluctuations de charge. Grâce à la qualité de leur matériau de départ et de leur structure rainurée optimisée, les réservoirs présentent une grande résistance à la pression du sol et de l'eau, comparable à celle des cuves en béton, néanmoins beaucoup moins lourd.

Un rapport d'essai de stabilité statique nécessaire dans le cadre du marquage CE selon la norme NF EN 12566-3 pour les réservoirs garantissant une haute stabilité contre la pression du sol et les charges est fourni.

### 4.4 Contrôle qualité

Afin d'assurer un niveau de qualité satisfaisant et constant de nos installations, tous les systèmes et matériaux utilisés sont vérifiés avant le montage. Ainsi, le fonctionnement correct de l'ensemble des équipements électriques est testé, tout comme le niveau de résistance à l'eau des réservoirs utilisés au sein des micro stations d'épuration.

La fabrication de chaque micro station d'épuration fait l'objet d'un protocole en interne et les formulaires dûment remplis sont archivés pendant la production. Cela permet de savoir, même après plusieurs années, les types d'installation fabriqués et les équipements montés.

### 4.5 Évacuation

Aucune des composantes de la micro station d'épuration **DELPHIN<sup>®</sup>** ne requiert l'utilisation de matériaux composites. Ainsi, lorsque la durée d'utilisation de la station arrive à son terme, toutes ses composantes peuvent être démontées, triées selon les matériaux et éliminées. Il est également possible de mettre à disposition du fabricant une micro station d'épuration **DELPHIN<sup>®</sup>** usée ou inutilisable, afin de la recycler.

### 4.6 Aperçu de la gamme de stations **DELPHIN<sup>®</sup> compact**

Les micro stations d'épuration de la gamme **DELPHIN<sup>®</sup> compact** ont été conçues conformément à EN 12566-3, DTU 64.1 et à DIN 4261 T2. Elles respectent également l'« Arrêté du 7 septembre 2009 modifié les prescriptions techniques applicables aux installations d'assainissement non collectif recevant une charge brute de pollution organique inférieure ou égale à 1,2 kg/j de DBO<sub>5</sub> »

Tableau 1 : Modèles de la gamme de stations d'épuration **DELPHIN<sup>®</sup> compact**

Modèle	EH
<b>DELPHIN<sup>®</sup> compact - 4 EH</b>	4
<b>DELPHIN<sup>®</sup> compact - 6 EH</b>	6
<b>DELPHIN<sup>®</sup> compact - 12 EH</b>	12

## 4.7 Dimensionnement de l'assainissement

Le tableau suivant présente les caractéristiques des micro stations d'épuration **DELPHIN<sup>®</sup> compact**, avec le nombre maximum de personnes pouvant utiliser l'installation sur le long terme. 1 EH (équivalent-habitant) représente une quantité d'eaux usés de 150 litres par jour, avec une charge de 60 g de DBO<sub>5</sub>/jour et de 11 g de N/jour.

**Il est impératif de respecter le dimensionnement de l'Arrêté du 7 septembre 2009 modifié par l'Arrêté du 7 mars 2012 !**

Exemples :

- Une maison de 3 pièces (chambre à coucher) plus un salon, salle à manger en dessous de 40 m<sup>2</sup> = une 4 EH ( **DELPHIN<sup>®</sup> compact - 4 EH** )
- Une maison de 3 pièces (chambre à coucher) plus un salon, salle à manger au-delà de 40m<sup>2</sup> = une 5 EH ( **DELPHIN<sup>®</sup> compact - 6 EH** )



Tableau 2 : Dimensionnement des micro stations d'épuration

	Dénomination	Unité	compact - 4 EH	compact - 6 EH	compact - 12 EH
Bases de mesure	personnes max.	EH	4	6	12
	afflux d'eaux usées quotid. $Q_t=150$ L/EH	$m^3/j$	0,60	0,90	1,80
	afflux d'eaux usées par heure $Q_{10}=1/10*Q_t$	$m^3/h$	0,06	0,09	0,18
	charge polluante quotid. 60g DBO <sub>5</sub> /(EH*j)	kg DBO <sub>5</sub> /j	0,24	0,36	0,72
	réduction supposée par la pré-décantation	g DBO <sub>5</sub> /(EH*j)	40	40	40
	charge polluante quotid. après pré-décantation	kg DBO <sub>5</sub> /j	0,16	0,24	0,48
Pré-décantation	volume avec stockage des boues	$m^3$	2,40	2,40	4,59
	volume minimum recommandé (350l/EH), min. 2 $m^3$	$m^3$	2,00	2,10	4,20
Lit fixe	volume $V_F$	$m^3$	0,67	0,67	1,60
	DBO <sub>5</sub> -charge de surface ( $\leq 0,004$ )	kg DBO <sub>5</sub> /( $m^2*j$ )	0,0024	0,004	0,004
	surface spéc.	$m^2/m^3$	150	150	150
	volume du lit fixe	$m^3$	0,44	0,39	0,83
	hauteur du lit fixe	m	1,00	0,90	0,90
	surface du lit fixe	$m^2$	66	59	124
Décantation secondaire	volume $V_{DS}$	$m^3$	0,80	0,77	1,40
	surface $F_{DS}=Q_{10}/q_F \geq 0,7$	$m^2$	0,78	0,78	1,56
	profondeur de l'eau $t \geq 1,0$	m	1,20	1,20	1,20
	alimentation spéc. de la surface $q_F=Q_{10}/F_{DS} \leq 0,4$	$m^3/(m^2*h)$	0,08	0,12	0,12
	temps de séjour $t_{DS}=V_{DS}/Q_{10} \geq 3,5$	h	13,33	8,89	7,56
	recirculation des boues $Q_{recirc} > 5$ L/(EH*j)	$m^3/j$	0,40	0,60	1,20

## 4.8 Utilisation conforme aux dispositions

Les micro stations d'épuration de la gamme **DELPHIN<sup>®</sup> compact** permettent l'épuration aérobie biologique des eaux usées.

La micro station d'épuration ne doit pas être reliée :

- aux eaux usées industrielles,
- aux eaux étrangères, comme p. ex. les eaux de refroidissement, les eaux de vidange de la piscine, les eaux de pluie, les eaux de drainage.

Étant donné que l'épuration des eaux usées se fait à travers des microorganismes, qui nécessitent un rapport équilibré entre les substances nutritives C:N:P pour leur croissance, il faut veiller à ce qu'il y ait un taux suffisamment élevé de ces substances nutritives dans les eaux usées à traiter. Dans les eaux usées domestiques moyennes, ce taux est idéal. Si par

contre une charge est trop importante d'un côté, p. ex. à cause d'une croissance excessive, il peut y avoir des problèmes lors de la composition et de l'obtention de la biomasse.

Les substances biocides, nocives pour la croissance des microorganismes du lit fixe, ne doivent pas pénétrer dans la micro station d'épuration. En cas d'étouffement des microorganismes, la capacité d'épuration de la station serait considérablement diminuée. Les substances biocides sont p. ex. :

- les produits phytosanitaires
- les solvants organiques comme les produits de nettoyage de pinceaux, la térébenthine, l'acétone,...
- les laques et résidus de peinture
- les produits de nettoyages agressifs
- l'eau de javel est à éviter ou à utiliser en très petite quantité
- les produits de nettoyage pour canalisations
- les pesticides
- certains médicaments en certaines quantités

La prise de certains médicaments pendant une longue période, respectivement l'afflux d'excréments contenant des résidus de ces médicaments, peut avoir un impact négatif sur les microorganismes du lit fixe. Dans ce cas, veuillez demander conseil à un spécialiste.

Il faut veiller à utiliser uniquement des produits de nettoyage biodégradables et non nocifs pour les microorganismes du lit fixe dans les habitations reliées à la station. Ceci vaut pour les liquides vaisselle, les produits de nettoyage pour les sols et pour les toilettes, etc.

Les matières solides pouvant engendrer l'engorgement des canalisations et des éléments de la station, et ainsi endommager les pompes ne doivent pas pénétrer dans la station d'épuration. Ces matières solides comprennent entre autres :

- les lames de rasoir
- les protège-slips, les tampons, le coton, les préservatifs,...
- les cotons-tiges
- les films plastiques
- les textiles (p. ex. bas en nylon, chiffons, mouchoirs,...)
- le sable pour oiseaux, la litière pour chat,...
- les eaux de ciment, de plâtre, d'argile,...
- les couches
- les lingettes épaisses, les lingettes multi-usages

Il faut également éviter de jeter les restes de nourriture par la station d'épuration. Un afflux régulier d'aliments liquides tels que le lait, le vin ou le jus peut engendrer une surcharge de la station. Il faut absolument éviter l'afflux de restes de nourriture solide ou l'utilisation d'un broyeur pour les déchets alimentaires.

Lors de la fabrication saisonnière d'aliments (fabrication de confitures, de jus, de viandes et de charcuteries, de saumurage de poisson, etc.), il faut veiller à ce que les résidus qui en découlent ne pénètrent pas dans les eaux usées et soient éliminés d'une autre manière.

## Attention



**L'utilisateur est le principal responsable du bon fonctionnement de la micro station d'épuration à travers son comportement d'utilisation !**

**Le non-respect des conditions décrites ci-dessus signifie l'utilisation non conforme aux dispositions ! Le fabricant, respectivement le livreur de la station n'est pas responsable des dommages occasionnés par une utilisation non conforme !**

**L'utilisateur est le seul responsable des risques !**

## 5 Transport et stockage

### 5.1 Transport

Les réservoirs peuvent être transportés uniquement lorsqu'ils sont vides et à l'aide des moyens de transport appropriés, afin d'éviter tout risque de dommage.

Pendant le transport, il convient de s'assurer que les réservoirs ne puissent pas glisser ou tomber. Si lors du transport, les réservoirs sont fixés à l'aide de sangles d'arrimages, il faut s'assurer qu'ils soient intacts. Il est interdit d'arrimer ou de soulever les réservoirs à l'aide de câbles en acier ou de chaînes.

Lors du chargement des réservoirs à l'aide d'un chariot élévateur à fourche, il faut s'assurer que les fourches n'endommagent pas les réservoirs. Si le réservoir entrave trop le champ de vision du conducteur, une deuxième personne doit le guider et lui indiquer les éventuels dangers.

Il faut absolument éviter que les réservoirs fassent l'objet de coups. Les réservoirs ne doivent en aucun cas être roulés ou traînés sur le sol.

Les éléments de construction dépassant des réservoirs ne peuvent être utilisés pour accrocher des sangles de maintien. Ceci vaut particulièrement pour les tuyaux d'afflux et d'écoulement dépassant de chaque côté du réservoir !

Les réservoirs doivent être soulevés exclusivement par des sangles de levage fixées dans les anneaux d'accrochage sur le dessus des réservoirs. L'inclinaison des sangles de levage ne doit pas dépasser un angle de 60 °. La capacité de levage des sangles dépend de leur angle d'inclinaison !

#### Danger



Il faut veiller à ce que la station ne soit pas soulevée au-dessus de personnes !

### 5.2 Contenu de la livraison

Veillez immédiatement vérifier l'intégrité et l'intégralité de toute la livraison dès sa réception ! Des dommages occasionnés par le transport doivent immédiatement être signalés au livreur !

Une micro station d'épuration **DELPHIN**<sup>®</sup> se compose généralement des éléments suivants :

- réservoir de la station
- compresseur
- commande
- conduit d'aération

Le réservoir de la station se compose d'un :

- réservoir avec éléments fixes
- boîtier avec couvercle

Les stations disposant de plusieurs réservoirs comprennent également :

- des tuyaux pour le raccordement des réservoirs
- des tuyaux pour la création d'une conduite de recirculation des boues

Le nombre et le type d'éléments livrés avec la station figurent sur les plans ou sur une liste fournie avec les papiers de livraison.

#### Nota



Afin d'éviter un trop grand nombre d'emballages et par conséquent, des erreurs de livraison, les pièces à installer sont emballées à l'intérieur du réservoir de la station ! Avant l'installation de la station, il convient donc de vérifier l'intérieur de tous les réservoirs !

### 5.3 Stockage

Si le réservoir doit faire l'objet d'un stockage intermédiaire, celui-ci doit être effectué sur un sol égal et approprié, sans objets pointus. Le stockage doit empêcher tout dommage par des influences extérieures ou environnementales.

Il faut noter que certains matériaux n'ont qu'une très faible résistance aux rayons UV, étant donné que leur utilisation conforme aux dispositions ne prévoit pas qu'ils soient exposés aux rayons UV (p. ex. pièces en PVC, joints à lèvres).

## 6 Montage et installation

### Danger



Le montage et l'installation de la station doivent être effectués par une entreprise spécialisée !

### Nota



Les rejets des eaux traitées doivent être conformes à l'Arrêté du 7 septembre 2009 modifié.

### 6.1 Sélection de l'emplacement de la station

L'emplacement choisi pour la station doit remplir les conditions suivantes :

- Le sol sous l'emplacement choisi doit être suffisamment solide et perméable. Si le sol n'est pas perméable, il faut recourir à des conduites de drainage ou autres mesures de construction, afin d'éviter une accumulation d'eau dans le sol avoisinant la station.
- L'emplacement de la station ne doit pas se trouver dans une cavité. S'il y a un risque qu'en cas de fortes pluies, de l'eau s'accumule sur le couvercle de la station, il faut prendre des mesures de construction afin d'y remédier.
- L'emplacement doit se trouver au moins à cinq mètres de distance des bâtiments qui l'entourent.
- Il ne faut rien construire au-dessus des micro stations d'épuration.
- Lors du choix de l'emplacement, il faut veiller à ce que la station soit accessible et que l'enlèvement des boues soit possible à tout moment.
- La distance entre la station et un éventuel collecteur d'eaux doit être assez grande pour éviter tout type de dégât.
- Dans les zones à usage sensible, il convient de suivre les prescriptions locales correspondantes en vigueur.
- Les micro stations d'épuration peuvent être installées uniquement en dehors des zones de circulation. Il faut prendre les mesures appropriées (clôture, panneaux de signalisation) afin d'éviter que des véhicules circulent accidentellement à moins d'1,50 mètres de l'emplacement de la station
- Si l'emplacement se trouve dans une pente, un mur de soutènement dans un rayon de cinq mètres est nécessaire, afin de résister à la pression du sol latérale.
- La surface de l'excavation doit être assez grande pour permettre un espace opérationnel de 50 cm et un angle de talus de 45° à 80°. L'angle de talus à respecter dépend du sol.

- D'autres particularités, comme la nappe phréatique, des conduites existantes, etc. doivent être prises en compte de manière à éviter tout type de dégât et risque de danger.
- Une installation en présence d'une nappe phréatique peut être effectuée uniquement en utilisant une structure en acier galvanisé rajoutée et fixée autour de la cuve dans les anneaux prévu à cet effet afin de donner une stabilité contre la poussée d'Archimède.

## 6.2 Excavation

Lors de l'excavation, il faut veiller à ce que les réservoirs de la station soient installés sur une couche de fondation d'environ 20 cm de sable ou de petit gravillon de granulométrie de maximum 6 mm.

La taille de l'excavation dépend des paramètres suivants :

- les dimensions de la station (➔ voir les plans en annexe),
- l'espace opérationnel obligatoire (min. 50 cm),
- l'angle de talus nécessaire (max. 80°),
- la hauteur de la couche de fondation (20 cm)

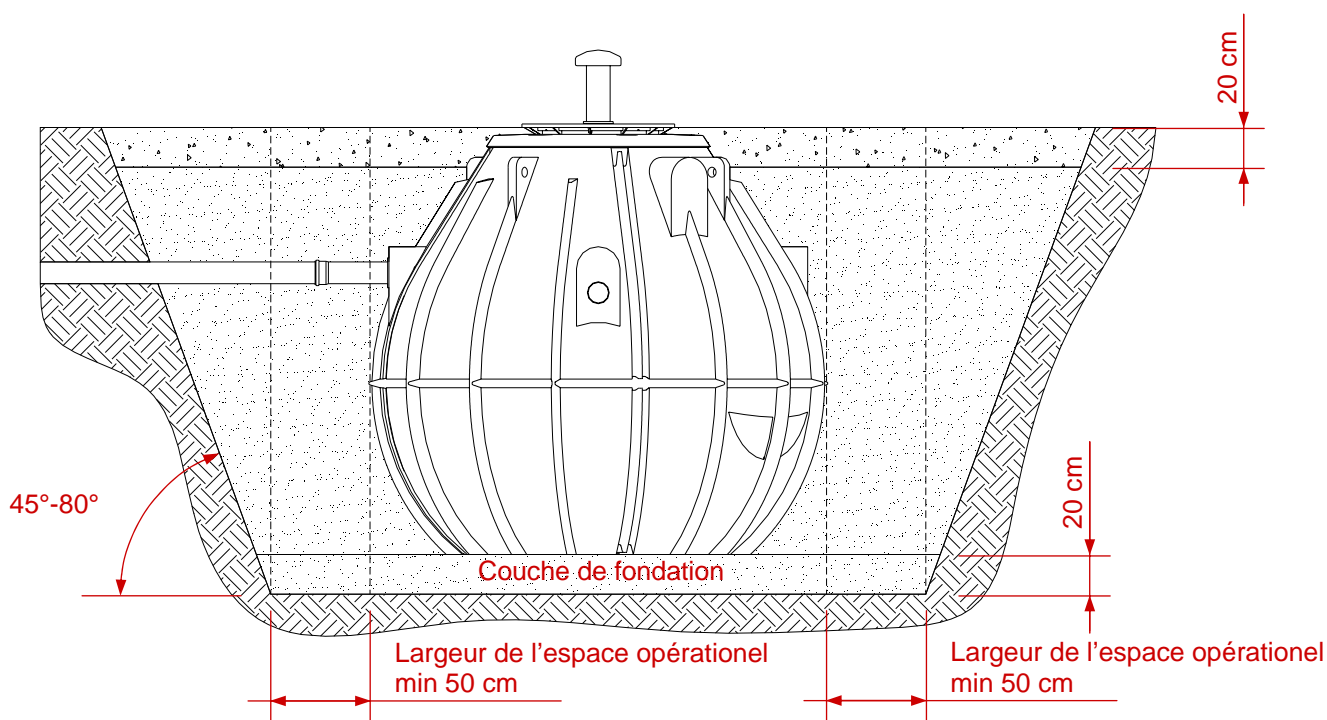


Figure 3 : Réalisation de l'excavation

Danger



Lors de la réalisation de l'excavation, il faut absolument respecter les prescriptions en vigueur à la prévention des accidents !

Si l'angle de talus maximal pour le sol en question n'est pas respecté, il y a un risque d'effondrement des parois de l'excavation et par conséquent, des personnes peuvent être ensevelies !

Si la nappe phréatique pénètre dans l'excavation, celle-ci doit être sécurisée de manière à ce qu'une installation sans risques, ni défauts de la station soit possible ! Dans ce cas, il faut absolument respecter les prescriptions en vigueur !

### 6.3 Création de la couche de fondation

Les réservoirs de la station doivent être installés sur une couche de sable ou de petit gravillon d'une épaisseur de 20 cm avec une bonne perméabilité. L'épaisseur des grains de sable ou de petit gravillon ne doit excéder la granulométrie de 6 mm. La couche de fondation doit être à niveau et bien comprimée.

### 6.4 Insertion de la station dans l'excavation

En principe, les réservoirs de la station peuvent être déplacés uniquement lorsqu'ils sont vides. Les réservoirs doivent être soulevés exclusivement par des sangles de levage fixées dans les anneaux d'accrochage sur le dessus des réservoirs. L'inclinaison des sangles de levage ne doit pas dépasser un angle de 60°. La capacité de levage des sangles dépend de leur angle d'inclinaison !

Lors de l'insertion de la station, il faut veiller à ce que les tuyaux d'afflux et d'écoulement soient orientés dans la bonne direction ! Pour chaque réservoir, l'afflux est indiqué par un autocollant « IN » et l'écoulement par un autocollant « OUT ».

Danger



Il faut veiller à ce que la station ne soit pas soulevée au-dessus de personnes !

### 6.5 Remplissage de l'excavation jusqu'à hauteur de l'écoulement

Lorsque les réservoirs de la station ont été placés dans l'excavation et que les tuyaux d'afflux et d'écoulement ont été orientés correctement, l'excavation peut être remplie jusqu'à la hauteur du tuyau d'écoulement. L'excavation doit être remplie avec du sable, tout comme pour la couche de fondation.

Le sable, de même humidité que le sol, est introduit dans l'excavation par couches et comprimé à la main. Les couches ne doivent pas dépasser 30 cm.



Dans le cas des sols difficiles, imperméables, argileux ou dans le cas d'une nappe phréatique, le remblayage doit être réalisé avec du sable ou du gravillon de petite taille (2/4 ou 4/6) stable.

#### Attention



Le sable ne doit en aucun cas être comprimé à l'aide d'une machine ! La compression à l'aide d'une machine peut engendrer d'importantes déformations des réservoirs !

En même temps que l'on remplit l'excavation, il faut remplir la station d'eau. Ainsi, une contre-pression est produite pour isoler et empêcher les réservoirs de bouger. Pour le premier remplissage de la station, il faut utiliser de l'eau potable, de rivière, de source ou de puits sans matières solides. Les différents compartiments des réservoirs divisés en plusieurs compartiments par des parois de séparation doivent absolument être remplis de manière égale !

## 6.6 Création des raccordements de tuyaux

Avant de remplir entièrement l'excavation, il faut créer tous les raccordements de tuyaux et effectuer tous les branchements électriques.

Les réservoirs sont reliés entre eux, respectivement à l'afflux et à l'écoulement par des tuyaux de canalisation avec emboîtements, p. ex. tuyaux de canalisation PVC. Pour chaque réservoir, l'afflux est indiqué par un autocollant « IN » et l'écoulement par un autocollant « OUT ». Le diamètre nominal des tuyaux de canalisation figure sur les plans en annexe.

Les stations se composant de plusieurs réservoirs disposent d'un tuyau de pression PE pour la création d'une conduite de recirculation des boues. Les pièces de la recirculation des boues se trouvant à l'intérieur du réservoir sont déjà pré-assemblées. Les tuyaux fournis pour relier les réservoirs doivent être coupés à la bonne taille à l'aide d'une scie. Ensuite, les bouts des tuyaux doivent être nettoyés et reliés aux emboîtements selon le plan en annexe.

#### Attention



Tous les raccordements doivent être effectués de manière étanche à long terme. Les tuyaux d'afflux et d'écoulement doivent être installés de manière à être légèrement inclinés dans la direction d'écoulement.

Le sol sous les tuyaux doit être suffisamment comprimé pour éviter un déplacement et une déformation de ces derniers lors du remplissage complet de l'excavation !

En fonction de la région, il faut veiller à une profondeur d'installation des tuyaux à l'abri du gel !

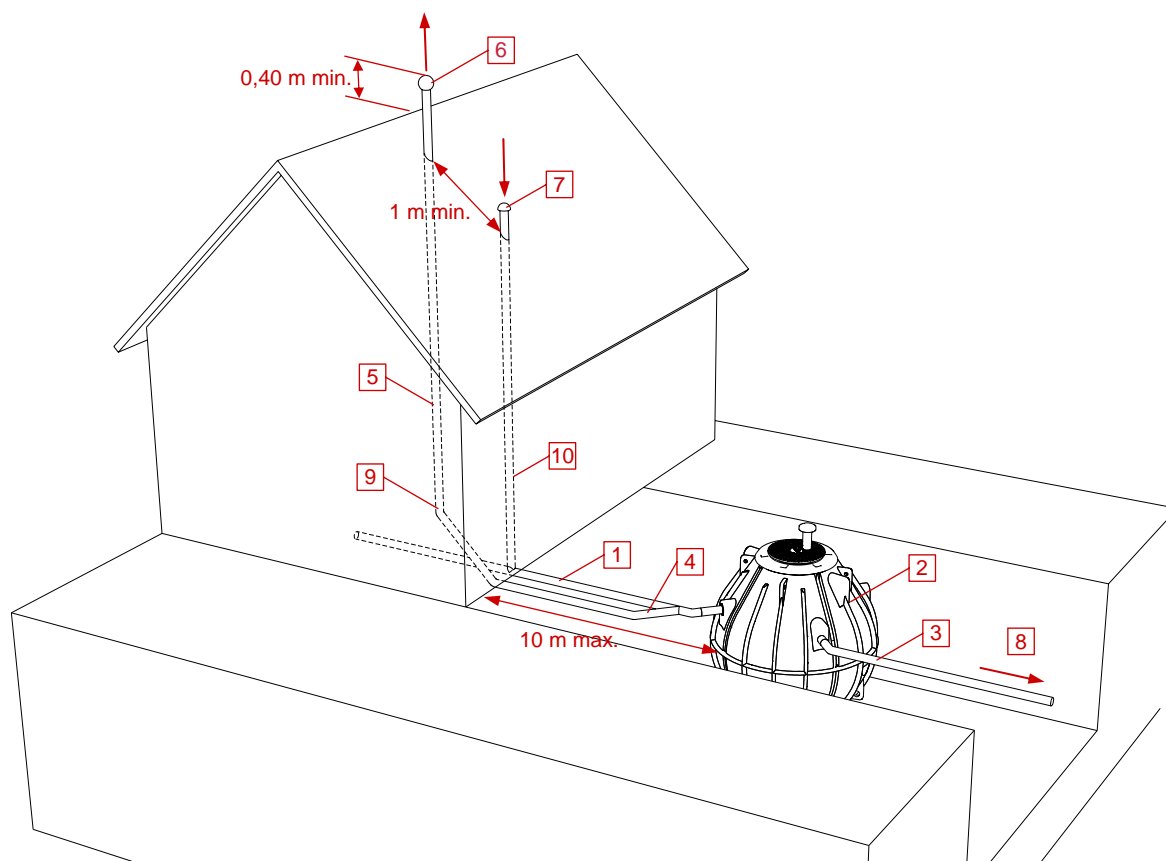


Figure 4 : Exemple de schéma de principe de ventilation de la micro station pour **DELPHIN<sup>®</sup> compact - 4 EH** et **- 6 EH** et pour **DELPHIN<sup>®</sup> compact - 12 EH** à la première cuve (décantation)

Légende de la Figure 4 :

- 1 Canalisation d'amenée des eaux usées domestiques (pente de 2 % min. à 4 % max.)
- 2 **DELPHIN<sup>®</sup> compact - 4 EH** et **- 6 EH**
- 3 Canalisation d'écoulement des eaux traitées (pente de 0,5 % min.)
- 4 Piquage de ventilation haute en amont de la canalisation de l'arrivée des eaux usées au plus près possible de la cuve.
- 5 Tuyau d'extraction diamètre 100 mm min. sur toute sa longueur et sans contre-pente. Ventilation haute (passage possible à l'intérieur de l'habitation)
- 6 Dispositif d'extraction à 0,40 m au-dessus du faîtage de l'habitation (extracteur statique ou éolien)
- 7 Dispositif d'entrée d'air (ventilation primaire) par chapeau de ventilation
- 8 Évacuation des eaux usées traitées
- 9 Succession de deux coudes à 45°
- 10 Colonne de ventilation primaire raccordée à l'évacuation des eaux usées domestiques (WC, lavabo, baignoire, etc.)

La figure 1 de DTU 64.1 P1-1 devra être respectée lors de la planification du système d'aération de l'installation. L'air doit s'échapper par un tuyau d'extraction indépendant muni d'un extracteur statique ou éolien situé au minimum à 0,40 m au-dessus du faîtage de l'habitation et à au moins 1 m de tout ouvrant et toute autre ventilation.

## 6.7 Montage du couvercle

Le couvercle du réservoir **DELPHIN**<sup>®</sup> compact peut être retiré du réservoir et adapté à la profondeur réelle de la station. Pour une accessibilité optimale de la station, le couvercle doit être adapté de manière à ce qu'après les travaux de terrassement, il soit enfoncé dans le réservoir d'environ 5 cm.

Pour définir de combien la taille du couvercle doit être réduite, il faut sortir le couvercle avec le dispositif de fixation du réservoir et le déposer à côté de l'excavation. Ensuite, il faut mesurer la distance entre la future surface de terrain et la jointure de l'ouverture de la station à l'aide d'un niveau assez long (➔ Figure 5). Il faut ajouter 5 cm à la distance mesurée. Cette mesure correspond donc à la taille que doit avoir le couvercle, comme l'indique ➔ Figure 6. Ensuite, le couvercle est coupé à la bonne taille à l'aide d'une scie à guichet et repositionné dans le réservoir (➔ Figure 7).

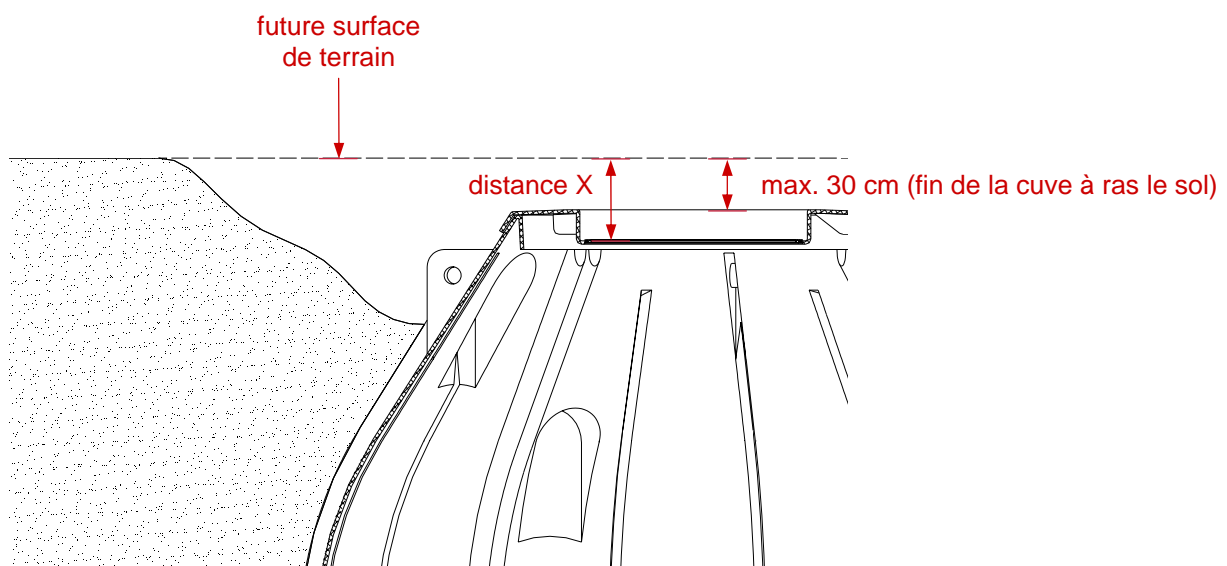


Figure 5 : Distance entre la future surface de terrain et la jointure de l'ouverture de la station

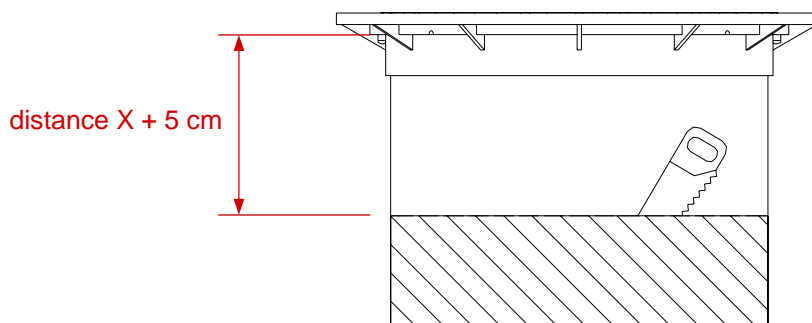


Figure 6 : Découpage du couvercle

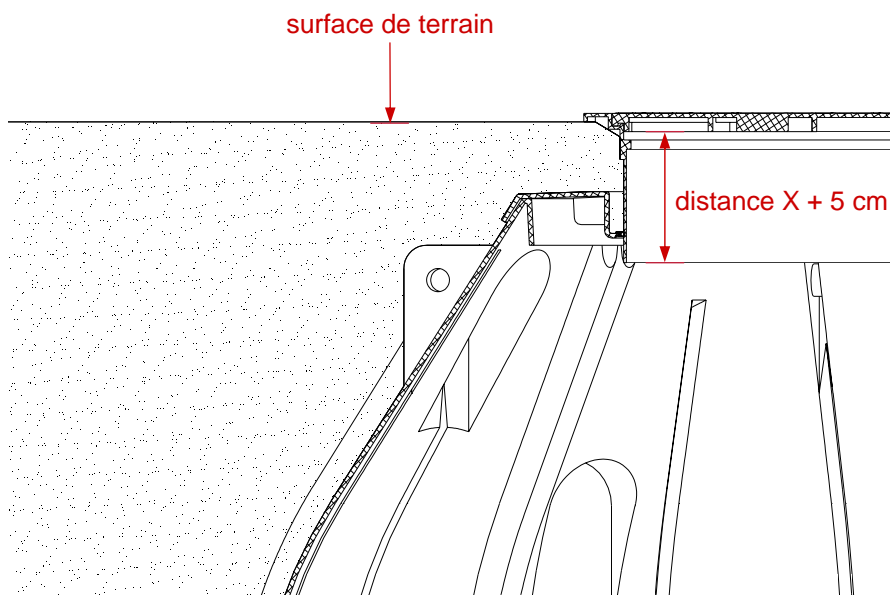


Figure 7 : Couverture adaptée après remplissage de l'excavation

## 6.8 Montage de la commande

La commande peut être montée aussi bien à l'intérieur qu'à l'extérieur de pièces fermées. Le boîtier dispose d'un anneau de fixation sur la paroi arrière et de deux perforations supplémentaires accessibles à partir du dessous du boîtier après démontage de la paroi, afin de permettre une fixation au mur. Le diamètre des perforations est indiqué sur la paroi arrière du boîtier.

### Attention



Afin de pouvoir contrôler le fonctionnement et effectuer des travaux de service quotidiennement, la commande doit être visible et facilement accessible !

Afin de protéger l'écran d'affichage LCD, il convient d'installer la commande de manière à éviter une exposition directe aux rayons du soleil !

L'alimentation de la commande est assurée grâce à une prise de courant avec terre de protection, dans laquelle il faut insérer la fiche d'alimentation de la commande une fois tous les travaux effectués.

### Danger



L'alimentation de la commande doit être sécurisée séparément par un disjoncteur différentiel ( $I_{\Delta N} = 30 \text{ mA}$ ) et d'un disjoncteur de protection (16 A)!

## 6.9 Création du raccordement électrique

Entre la commande de la station d'épuration et la station, il faut raccorder une ou deux, conduites électriques au réservoir pour connecter le dispositif de fixation. Dans le couvercle du réservoir est fixé un boîtier de séparation noir. Dans ce boîtier, les conduites électriques, ainsi que les conduites provenant du dispositif de fixation sont toutes raccordées aux bornes à ressort.

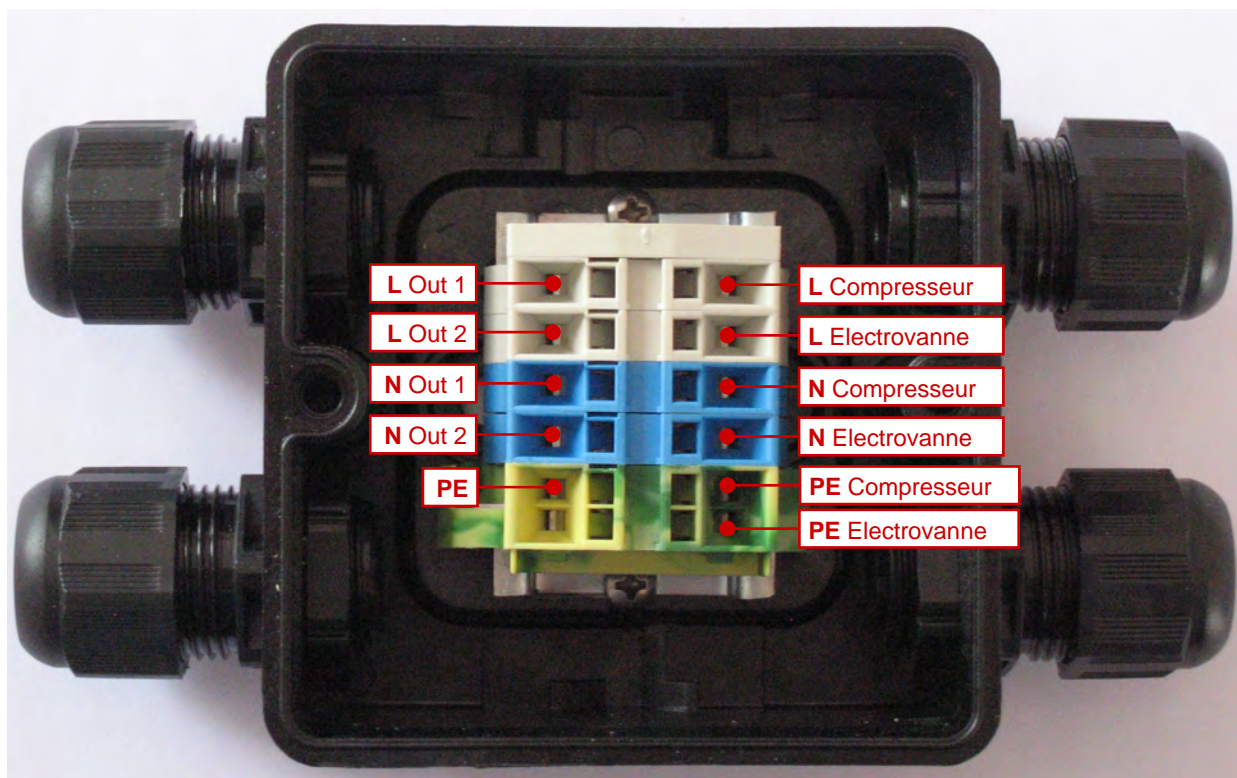


Figure 8 : Bornes de raccordement à l'intérieur du boîtier de séparation

### Nota



Les conduites électriques raccordées au dispositif de fixation ne peuvent pas être raccourcies !

Pour relier la commande à la station, on peut utiliser soit deux câbles électriques à trois fils ou un câble à cinq fils d'une section de 1,5 mm. Les conduites électriques sont connectées grâce aux branchements de câbles fixés au réservoir et au boîtier de séparation. Il faut serrer les branchements après le montage des conduites !

Il se peut que de l'eau de condensation se forme le long des conduites électriques. Afin d'éviter que l'eau ne coule le long des conduites jusque dans le boîtier de séparation et finisse par pénétrer à travers les jointures des branchements de câbles, les conduites ne doivent pas être tendues ou doivent être légèrement inclinées dans la direction opposée du boîtier de séparation.

La station se prête à l'utilisation d'un câble à cinq fils. Le réservoir de la station, ainsi que le boîtier de séparation comportent tous deux un branchement de câble avec plots de remplissage. Ces plots de remplissage permettent d'isoler les branchements de câble lors de l'utilisation de câbles à cinq fils et doivent être retirés uniquement lors de l'utilisation de deux câbles à trois fils.

Le boîtier de la station se prête également à l'utilisation d'un câble à cinq fils. À côté du branchement au réseau, il y a trois perforations supplémentaires sur le côté inférieur du boîtier, dont une contient un branchement de câble et les deux autres des plots de remplissages. Dans le boîtier de la plaque à bornes, il y a un branchement de câble supplémentaire non fixé. Si deux câbles à trois fils sont utilisés pour raccorder la commande à la station, il faut remplacer un plot de remplissage par le branchement de câble supplémentaire.

#### Danger



Le raccordement électrique de la station doit être effectué par un électricien qualifié !

Pour le raccordement électrique de la commande à la station, il faut utiliser uniquement des conduites électriques destinées à la pose souterraines !

## 6.10 Remplissage complet de l'excavation

Après avoir effectué tous les travaux d'installation, le remblayage de surface des dispositifs peut être réalisé. Le remblayage est poursuivi par couches successives jusqu'à une hauteur suffisante au dessus du sol (< 30 cm) et comprimé à la main.

Les derniers 20 cm de l'excavation peuvent être remplis avec un matériau au choix et être adaptés au reste du terrain environnant (terre végétale, tout venant, gravillon fin, concassé...).

## 6.11 Raccordement des tuyaux d'air

Les tuyaux du système de levage pneumatique et de l'aération du lit fixe sont reliés aux emboîtements sur le côté inférieur du dispositif de fixation par des écrous-raccords (➔ Figure 9). Le tuyau vert conduit au système de levage pneumatique de la recirculation des boues et est fixé à l'emboîtement relié à l'électrovanne. Le tuyau bleu conduit à l'aération du lit fixe et est fixé à l'emboîtement relié à la partie centrale du T du système de répartition d'air.

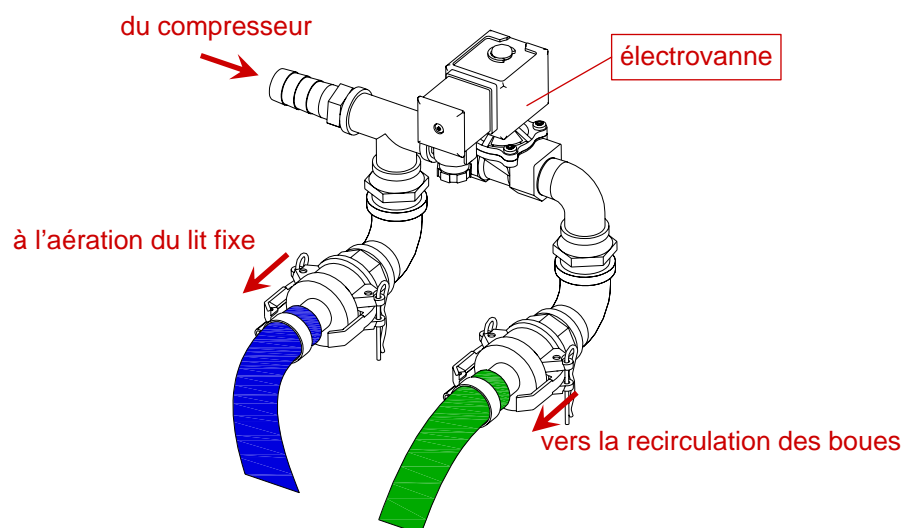


Figure 9 : Raccordement des tuyaux au système de répartition d'air

### Attention



Une confusion des tuyaux d'air du système de levage pneumatique et de l'aération du lit fixe cause un manque d'air dans le compartiment du lit fixe et la station ne peut fonctionner correctement !

## 6.12 Montage du conduit d'aération

Le couvercle du trou d'homme du réservoir, dans lequel est fixé le dispositif de fixation, dispose d'une perforation en son centre. Cette perforation permet l'installation du conduit d'aération, qui est livré bouché avec un plot de remplissage. Lorsque tous les autres travaux d'installation ont été effectués, il faut retirer le bouchon et insérer le conduit d'aération dans le joint à lèvres.

Après insertion du conduit, la distance entre le bouchon de pluie du conduit d'aération et le couvercle de la station doit être d'environ 30 cm.

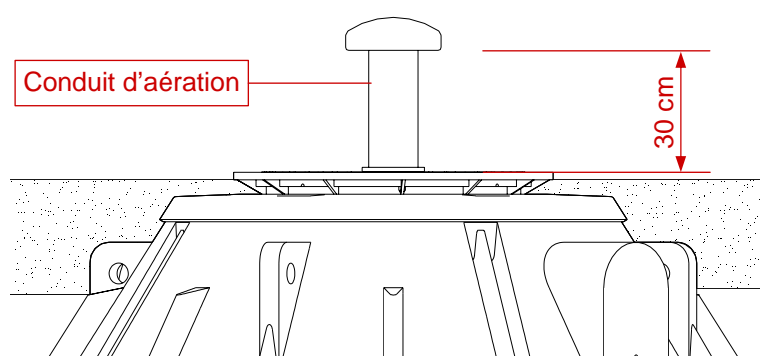


Figure 10 : Conduit d'aération intégré

### Attention



Le conduit d'aération doit garantir une parfaite arrivée d'air !

De plus, il faut s'assurer que l'air aspiré ne contient pas de particules, ni de mélanges de gaz explosifs ou hydrocarburé !

L'air passant du compresseur au compartiment du lit fixe doit pouvoir s'échapper par un système de ventilation muni d'un extracteur statique ou éolien situé au minimum à 0,40 m au-dessus du faîtage de l'habitation et à au moins 1 m de tout ouvrant et toute autre ventilation.



## 6.13 Installation du compresseur

La sortie d'air du compresseur doit être reliée au distributeur d'air dans le module suspendu. Le tuyau en caoutchouc en forme de L est utilisé et fixé avec les deux colliers à vis afin de faire la liaison entre le distributeur d'air et le compresseur. Ensuite, la prise d'alimentation du compresseur est branchée dans la prise du module suspendu.

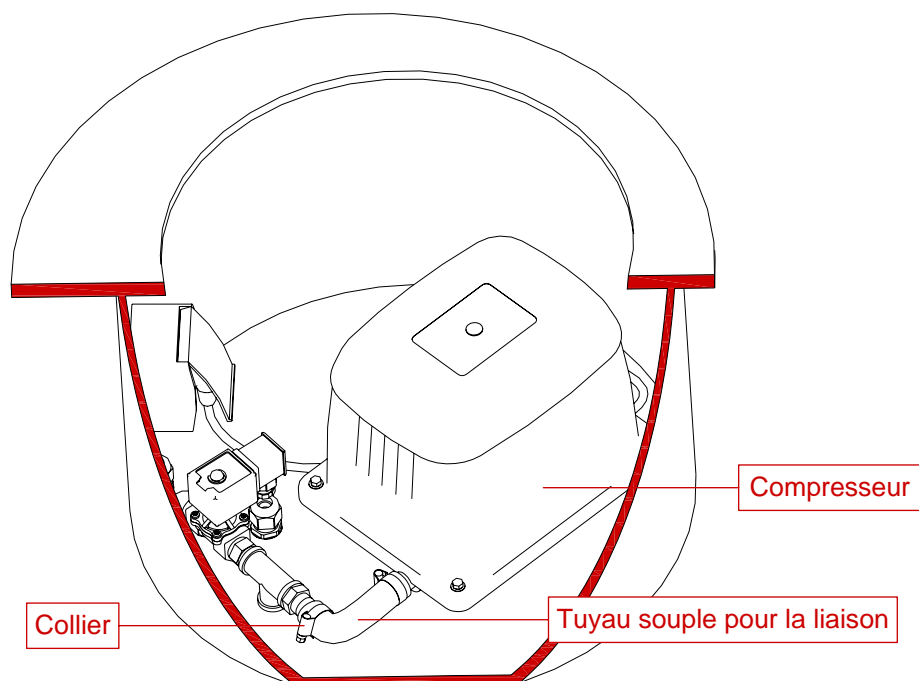
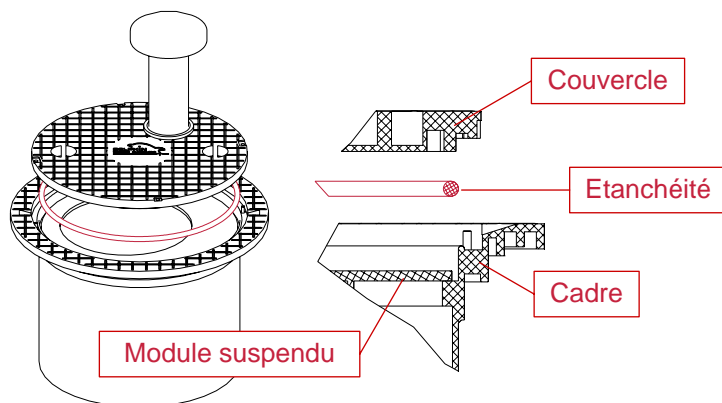


Figure 11 : Installation du compresseur

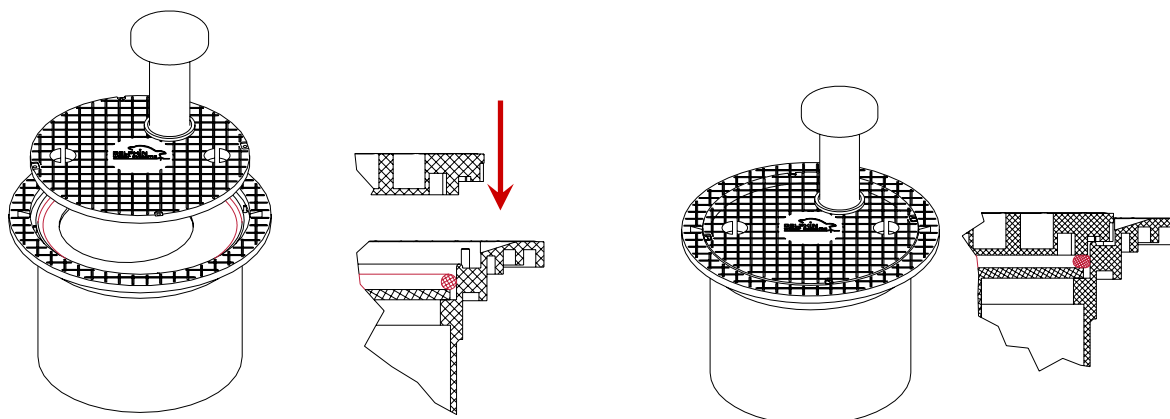
## 6.14 Pose du joint d'étanchéité entre le couvercle et le module suspendu

Avant le réservoir dans lequel se trouve le module suspendu, lequel peut être fermé avec le couvercle, il faut poser le joint d'étanchéité du couvercle.



Le joint d'étanchéité est installé dans le couvercle de façon à venir reposer sur le bord du module suspendu et toucher le bord du cadre. Ce n'est qu'après, que l'on peut poser le couvercle sur le cadre et fixer le tout avec des écrous ronds.

En vissant les écrous, le joint d'étanchéité est comprimé et assure l'étanchéité du module suspendu à la fois contre l'eau de pluie et contre l'humidité et les gaz provenant de la micro station d'épuration



## 7 Fonctionnement et entretien

### 7.1 Mise en service

Avant la mise en service de la station, il faut vérifier si les conditions suivantes sont remplies :

- La station doit être utilisée conformément aux descriptifs dans le présent mode d'emploi
- Tous les travaux d'installation doivent être effectués en entier et conformément au présent mode d'emploi
- Tous les réservoirs de la station doivent être entièrement remplis d'eau potable, rivière ou source sans matières solides
- L'utilisateur a lu ce mode d'emploi en entier et connaît le mode de fonctionnement de la station, ainsi que les avis de sécurité
- La commande de la station est prête à l'emploi (➔ voir mode d'emploi de la commande en annexe)
- Il est vérifié et sûr que la mise en service de la station et de ses composantes ne présente aucun danger
- Il est vérifié et sûr qu'aucune personne, ni aucun objet ne se trouvent dans le périmètre de manœuvre de la station

La station se met en marche, dès que la commande est reliée au réseau électrique. Après une courte phase d'initialisation, la commande fonctionne automatiquement. Les durées de cycle et les horaires de fonctionnement des appareils connectés sont indiqués dans le ➔ mode d'emploi de la commande en annexe. Pendant que la commande effectue les premiers cycles, il faut procéder aux vérifications des fonctions suivantes.

Aération du lit fixe :

- Les raccordements des tuyaux au compresseur et au système d'aération résistent à la pression.
- Dans le compartiment du lit fixe ou dans les compartiments du lit fixe, des bulles d'air montent de manière régulière lorsque le compresseur est en marche.

Recirculation des boues (système de levage pneumatique) :

- Lorsque la recirculation des boues est active, l'eau est dirigée de la décantation secondaire à la pré-décantation et coule dans un tuyau de chute de manière clairement audible.
- La canalisation résiste à la pression.
- La canalisation s'arrête dans le bassin de décantation secondaire au dessus du niveau d'eau (écoulement libre) et l'eau redirigée s'écoule dans le tuyau de chute installé.

## 7.2 Phase de rodage

La formation du biofilm sur la surface du lit fixe a lieu à travers la colonisation et la croissance de types de bactéries naturellement présentes dans les eaux usées.

### Nota



Un apport artificiel de bactéries n'est pas nécessaire pour le démarrage ou la réduction de la phase de rodage.

L'apport artificiel de bactéries, la soi-disant « immunisation », peut avoir un impacte négatif sur la formation d'un biofilm solide et n'est donc du tout recommandé.

Après une phase de rodage d'environ 10 semaines, une biologie appropriée s'est établie et le processus de dégradation se stabilise. La formation du biofilm dépend de la température et est donc favorisée dans les régions plus chaudes.

Dans les premiers jours après la mise en service, une bonne partie des substances non désirées se trouvant dans les eaux usées sont déjà oxydées grâce à l'aération de manière à obtenir une réduction des matières organiques dès le début.

## 7.3 Fonctionnement normal

Si une végétation clairement visible s'est formée sur la matière du lit fixe après environ 4 semaines et que des vérifications de l'écoulement ont confirmé que la station a atteint sa capacité d'épuration maximale, la phase de rodage est terminée.

## 7.4 Entretien de la micro station par l'utilisateur

### 7.4.1 Tâches par l'utilisateur

Dans la mesure où l'utilisateur de la station ne possède pas les compétences requises, il doit engager une personne compétente.

Toutes les vérifications et travaux effectués sur la station doivent être notifiés dans un manuel de service tenu par l'utilisateur.

## 7.4.2 Vérifications quotidiennes

Il faut vérifier le bon fonctionnement de la station.

La commande indique le bon fonctionnement de la station (➔ voir mode d'emploi de la commande en annexe). Dans le cas d'une erreur, un signal sonore retentit et une lumière LED rouge clignote sur la face avant de la commande.

Nota



Dans les régions où il neige beaucoup, il est impératif de dégager le conduit d'aération (champignon sur le couvercle de la micro station) régulièrement afin d'assurer l'arrivée d'air au compresseur.

## 7.4.3 Vérifications hebdomadaires

Le compteur d'heures de fonctionnement des appareils connectés doit être relevé toutes les semaines et être noté dans le manuel de service.

## 7.4.4 Vérifications mensuelles

Il faut procéder aux vérifications suivantes :

- Visibilité de l'évacuation des boues dans l'écoulement
- Vérification d'engorgement dans l'afflux et l'écoulement
- Vérification du fonctionnement de l'aération du lit fixe
- Vérification du fonctionnement de la recirculation des boues
- Lecture des compteurs d'heures de fonctionnement des appareils connectés et notification dans le manuel de service

Nota



Tous les travaux effectués doivent être notifiés dans le manuel de service !

## 7.5 Entretien par une entreprise spécialisée

### Danger



Les travaux d'entretien suivants doivent être effectués exclusivement par des personnes spécialisées qualifiées, qui en plus de leurs connaissances approfondies des techniques des eaux usées, disposent des équipements de protection nécessaire pour les travaux (ou aussi surtout pour la pénétration) dans les stations de traitement des eaux usées (détecteurs de gaz, harnais de sécurité pour la descente, etc.) !

Le personnel d'entretien doit connaître et prendre en compte les prescriptions de sécurité concernant le risque d'infection suite à la manipulation des eaux usées !

Les travaux d'entretien du raccordement électrique doivent être exclusivement effectués par des personnes qualifiées, spécialisées. Avant tous travaux d'entretien et de réparation du raccordement électrique, l'alimentation doit être coupée et il faut s'assurer qu'elle ne puisse se remettre en marche !

Il est conseillé au propriétaire de la micro station de souscrire un contrat d'entretien avec une entreprise spécialisée.

L'entretien se compose au moins des travaux suivants.

### Nota



Les travaux d'entretien suivants doivent être effectués au moins tous les ans !

La périodicité de la vidange doit être adaptée en fonction de la hauteur de boues qui ne doit pas dépasser 30 % du volume utile du décanteur primaire.

### 7.5.1 Mesure du niveau des boues/élimination des boues

La quantité de boue présente dans les micro stations d'épuration dépend directement du nombre de personnes qui y sont associées et de leur comportement en termes d'utilisation. Le nombre d'adultes et d'enfants qui utilisent la station d'épuration a, par exemple, un impact sur l'installation, tout comme le nombre d'adultes travaillant la journée ou le fait de ne pas jeter de déchets ménagers etc. dans le système d'assainissement qui augmentent inutilement la quantité de boue.

La boue se trouvant dans le système de pré décantation se compose de boue primaire ainsi que de boue secondaire. La production de boue est de 0,42 l / (EHxj) assuré par un système à deux chambres séparées.

La périodicité de la vidange doit être adaptée en fonction de la hauteur de boues qui ne doit pas dépasser 30 % du volume utile du décanteur primaire.

La fréquence de vidange théorique est calculée sur la base de mesure obtenue lors des essais sur plate-forme (en charge totale = 150 litres par jour et par personne). Donc en

réalité, la fréquence de vidange pourra être plus espacée en fonction du taux d'occupation réel.

Le tableau suivant montre la période théorique après laquelle le niveau de 30 % de boues dans le décanteur primaire est atteint, si l'installation est chargée constamment par les personnes spécifiées.

Tableau 3 : Période après laquelle le niveau de 30% de remplissage du décanteur primaire est atteint

Modèle	Chargée constamment par	30 % est atteint après
<b>DELPHIN<sup>®</sup> compact - 4 EH</b>	4 personnes	14 mois
<b>DELPHIN<sup>®</sup> compact - 6 EH</b>	6 personnes	9 mois
<b>DELPHIN<sup>®</sup> compact - 12 EH</b>	12 personnes	9 mois

### Détermination du niveau des boues :

#### **DELPHIN<sup>®</sup> compact - 4 EH** et **DELPHIN<sup>®</sup> compact - 6 EH**

L'addition de la hauteur des boues dans le premier compartiment de pré-décantation et du deuxième compartiment de pré-décantation ne doit pas dépasser 100 cm.

- La hauteur des boues dans la première pré-décantation est calculée avec la moyenne des mesures prises dans les deux parties de la première pré-décantation
- La hauteur des boues dans la deuxième pré-décantation est déterminée suite aux mesures prises dans le compartiment de la deuxième pré-décantation

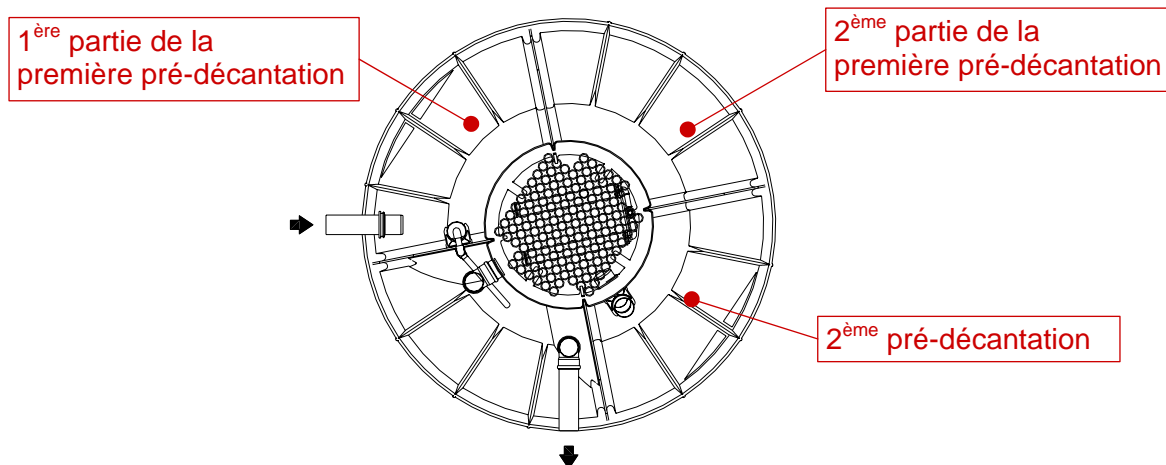


Figure 12 : Répartition de la pré-décantation sur les cuves des **DELPHIN<sup>®</sup> compact - 4 EH** et **DELPHIN<sup>®</sup> compact - 6 EH**

## DELPHIN<sup>®</sup> compact - 12 EH

La hauteur des boues dans le premier compartiment de pré-décantation et du deuxième compartiment de pré-décantation ne doit pas dépasser 90 cm.

- La hauteur des boues dans la première pré-décantation est calculée avec la moyenne des mesures prises dans la première cuve.
- La hauteur des boues dans la deuxième pré-décantation est déterminée après la mesure prise au centre de la deuxième cuve.

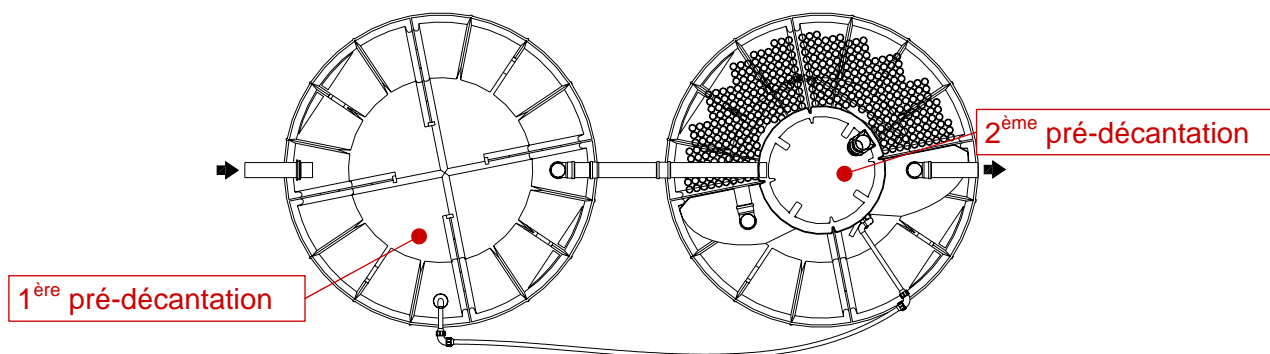


Figure 13 : Répartition de décantation dans la cuve **DELPHIN**<sup>®</sup> compact - 12 EH

Afin de mesurer le niveau des boues, un tuyau transparent, dont le bout inférieur est équipé d'une valve d'arrêt ouverte, est plongé verticalement dans les compartiments de pré-décantation. Avant cela, il convient de dégager la couche de boues flottantes de l'endroit où le tuyau pénètre dans l'eau. Il faut plonger le tuyau doucement afin de ne pas perturber la couche de boue. Lorsque la valve d'arrêt touche le fond, elle peut être fermée. Le tuyau est ensuite retiré du réservoir de la station de manière verticale. La colonne d'eau se trouvant dans le tuyau transparent permet de déterminer facilement la hauteur de la couche de boue. Elle correspond à la hauteur de la couche de boue du compartiment de pré-décantation en question.

La hauteur des boues doit être mesurée dans tous les compartiments de pré-décantation. Si le bassin de pré-décantation contient plus de 30 % de boue, il doit être vidé par une entreprise spécialisée agréée à l'aide d'un véhicule de vidange par aspiration. Les boues récupérées doivent être éliminées conformément aux dispositions pour l'environnement en vigueur sur place. Ensuite, les compartiments de pré-décantation doivent être immédiatement remplis d'eau nouvelle.

### Attention



Pour supporter le poids des engins susceptibles de s'approcher de la micro station (camion de pompage) une distance de sécurité de 3 mètres de chaque côté du couvercle est à respecter !



## Nota



Il faut veiller à vider uniquement les compartiments de pré-décantation. La vidange du compartiment du lit fixe ou de la décantation secondaire ne doit être effectuée qu'en cas d'exception et ne doit pas être effectuée dans le cadre d'un enlèvement des boues régulier !

### 7.5.2 Nettoyage

Les saletés et dépôts sur tous les éléments de la station pouvant perturber le bon fonctionnement de celle-ci doivent être éliminés.

Les dépôts de boue sur la pente du bassin de décantation secondaire doivent être éliminés par la conduite de recirculation des boues.

### 7.5.3 Vérification de l'état de l'installation de la station

L'état de l'installation de la station doit être vérifié et il faut immédiatement remédier aux éventuels défauts. Il faut surtout vérifier :

- l'accessibilité
- le positionnement correct des couvercles de réservoirs
- les dommages dus à la corrosion
- les raccordements des tuyaux (dépôts, engorgement, dommages)
- l'intégrité des conduites électriques et le positionnement correct des conduites et branchements de câbles
- la vérification d'infiltration d'eau ou de corrosion des raccordements électriques dans les boîtiers de raccordements électriques
- la vérification du dispositif de fixation pour l'infiltration d'eau et la vérification de l'étanchéité, de dommages ou de corrosion du système d'aération

### 7.5.4 Entretien des compresseurs

À chaque entretien, il convient de nettoyer le filtre du compresseur. Si le nettoyage n'est pas suffisant, il faut remplacer le filtre (➔ chapitre 7.6.1).

Après 18 mois, il faut remplacer le bloc de pompe (instructions du fabricant) (➔ chapitre 7.6.2).

### 7.5.5 Vérifications des fonctions

Il faut vérifier le fonctionnement sans défaut des installations techniques de la station d'épuration :

- débit de la recirculation des boues
- aération du compartiment du lit fixe
- manifestation sonore et lumineuse de l'alarme de la commande

### 7.5.6 Vérifications de l'écoulement

Dans le cadre des opérations d'entretien, les micro stations d'épuration peuvent faire l'objet d'un contrôle en terme d'eaux traitées. Pour ce faire, des échantillons sont directement prélevés au niveau de la chambre de clarification (➔ Figure 14). Dans le cadre de l'échantillonnage, un tube de prélèvement (600 ml) à parois épaisses relié et fixé à une barre télescopique est utilisé. Ces systèmes sont vendus dans les magasins spécialisés ou par DELPHIN Water Systems. Le tube ouvert, une fois le couvercle et le module de fixation retirés de l'installation, est descendu au niveau de la barre via l'orifice d'entretien. Dans la chambre de clarification, située près du système d'évacuation, le tube est poussé sous l'eau afin qu'il puisse se remplir d'eaux traitées. Attention : aucun résidu de boue ne devra pénétrer dans le tube. Le tube rempli est ensuite retiré de l'installation, puis fermé, nettoyé de l'extérieur, étiqueté et préparé à être acheminé vers le laboratoire. Les échantillons contenant des résidus de boue doivent être renvoyés afin de faire l'objet de nouveaux prélèvements au niveau de l'installation.

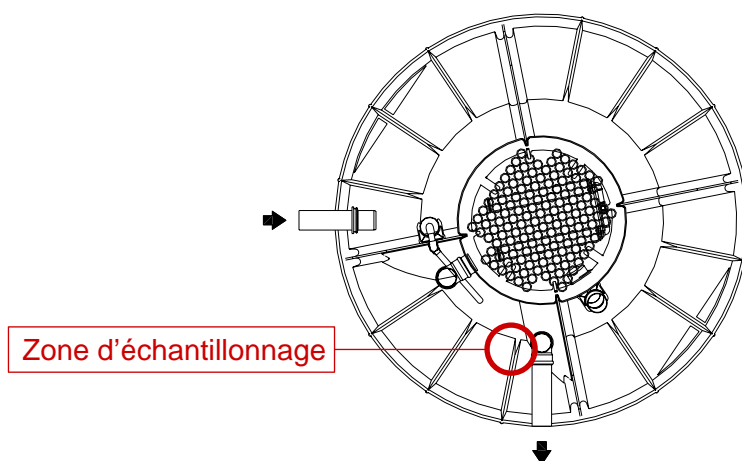


Figure 14 : Représentation de la zone d'échantillonnage dans le cadre du prélèvement d'eaux traitées.

On peut également intégrer une gaine de contrôle dans la conduite d'écoulement afin d'y prélever un échantillon.

Les valeurs suivantes peuvent être contrôlées dans l'échantillon :

- la température
- les matières décantables
- l'odeur
- la couleur

Il faut également mesurer la profondeur de visibilité du bassin de décantation secondaire.

## Nota



Les travaux d'entretien effectués ainsi que d'éventuels dégâts constatés et/ou des réparations effectuées et toute autre notification doivent être indiqués dans un rapport d'entretien.

Ce rapport d'entretien doit également contenir les méthodes de vérification utilisées et les résultats des vérifications de l'écoulement.

Le manuel de service doit être mis à disposition des administrations compétentes, qui doivent pouvoir accéder librement à la station à tout moment.

## 7.6 Remplacement de pièces d'usure

Pendant le fonctionnement de la micro station d'épuration, l'usure ne concerne que les composantes du compresseur et les diffuseurs. La durée de vie moyenne des diffuseurs est entre 8 et 12 ans.

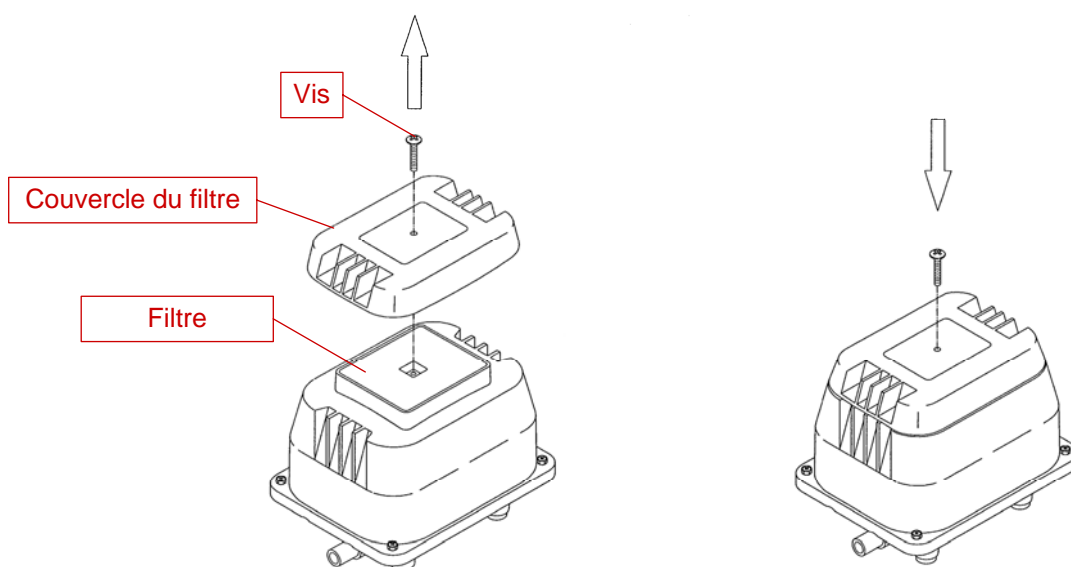
Tous les matériaux utilisés dans l'installation – à l'exception des appareils électriques – résistent durablement aux eaux usées et à leur contenu. L'usure, l'altération et la corrosion ont un impact sur le niveau de fonctionnement de l'installation. La durée de vie moyenne des appareils électriques dépasse 15 ans, lorsqu'ils sont correctement installés et entretenus.

S'il n'est plus possible de nettoyer le filtre d'aspiration du compresseur, il doit être remplacé. Les membranes et les valves (bloc de pompe) du compresseur doivent être remplacées après 18 mois.

Il est possible de se procurer rapidement un filtre ou un bloc de pompe chez DELPHIN Water Systems ou chez un distributeur associé local.

### 7.6.1 Remplacement du filtre d'aspiration

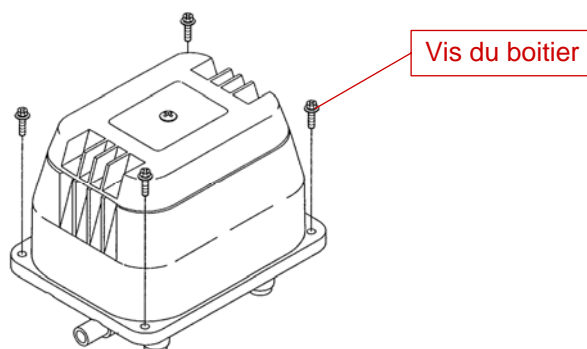
Le démontage et l'échange des pièces sont presque identiques entre le compresseur XP-80 et les HP-100 et HP-200.



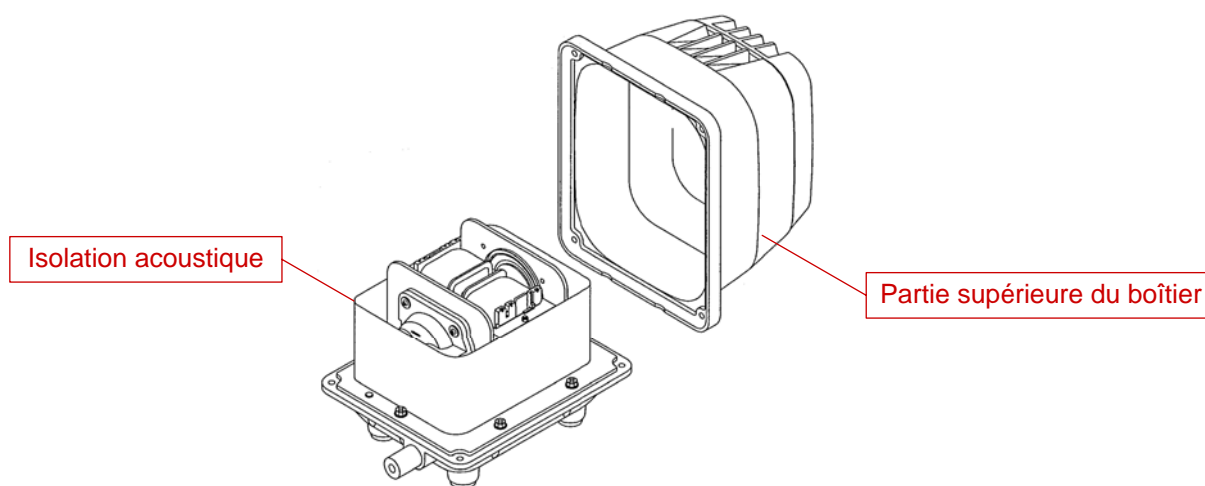
## 7.6.2 Remplacement du bloc de pompe

Le démontage et l'échange des pièces sont presque identiques entre le compresseur XP-80 et les HP-100 et HP-200.

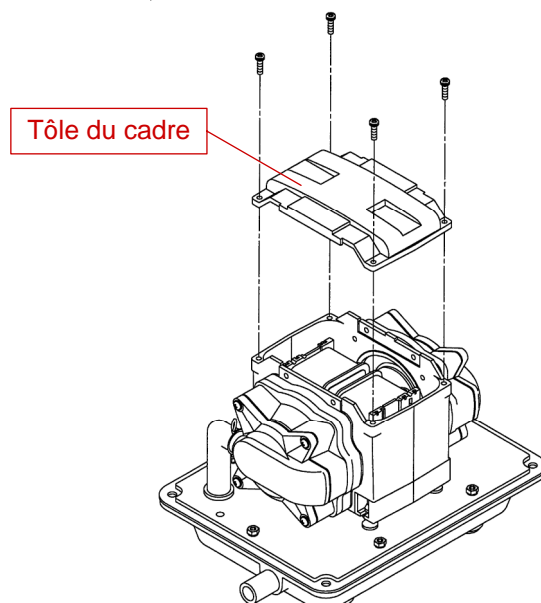
1. Retirer les vis du boîtier :



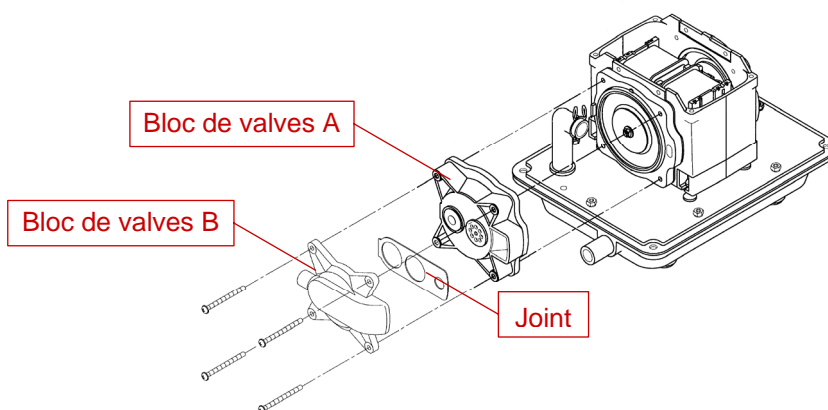
2. Retirer la partie supérieure du boîtier et l'isolation acoustique :



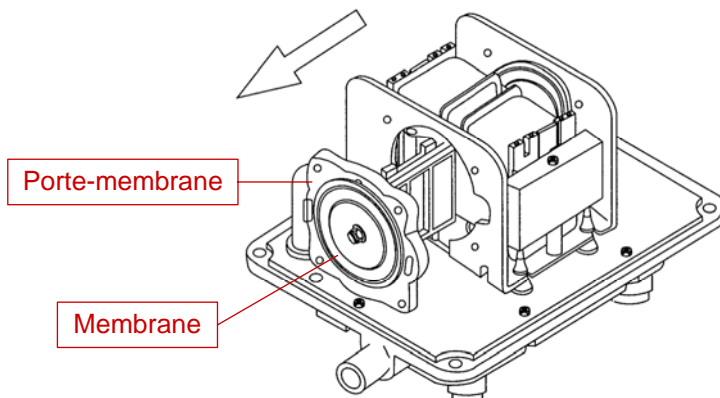
3. Retirer la tôle du cadre :

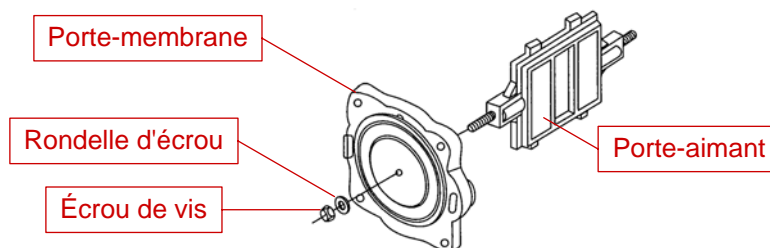


4. Desserrer le tuyau en L, retirer les vis du bloc de valves :



5. Retirer le porte-membrane d'un côté après avoir desserré l'écrou de la vis. Retirer ensuite l'autre côté du porte-membrane, ainsi que le porte-aimant. Pour remplacer la membrane, desserrer ici aussi l'écrou de la vis.





6. Remplacer les pièces d'usure et réassembler le compresseur.

### 7.6.3 Remplacement de la vis de sécurité (série HP)

Si une membrane est défectueuse ou déchirée, le mouvement non régulier du porte-aimant dans le compresseur engendre la rupture de la vis de sécurité. La rupture de la vis de sécurité stoppe le fonctionnement du compresseur.

Après avoir remplacé la membrane défectueuse et enlevé les restes de vis cassée à l'intérieur du compresseur, la vis de sécurité peut être remplacée (► Figure 15). Des vis de remplacement sont fournies avec le compresseur. Il est possible de se procurer rapidement une vis de sécurité chez DELPHIN Water Systems ou chez un distributeur associé local.

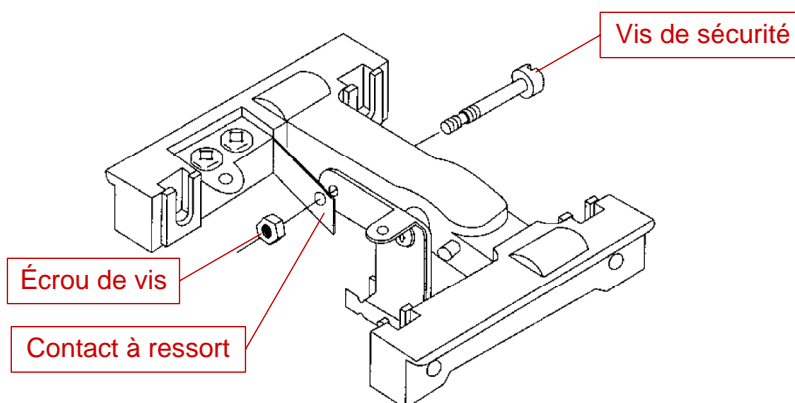


Figure 15 : Remplacement de la vis de sécurité

### 7.6.4 Interrupteur de sécurité (XP-80)

Si une membrane est défectueuse ou déchirée, le mouvement non régulier du porte-aimant dans le compresseur engendre fait disjoncter l'interrupteur de sécurité.

Le disjoncteur se trouve sous le couvercle au dessus du bloc moteur. Le carter peut se retirer compresseur sans outils.

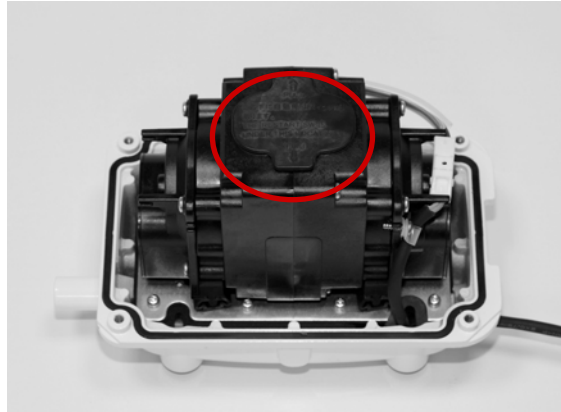


Figure 16 : Couverture du disjoncteur

En fonctionnement normal, la poignée blanche du disjoncteur est en position médiane. Dans le cas où il disjoncte, la poignée blanche sort de la position médiane et coupe le courant.

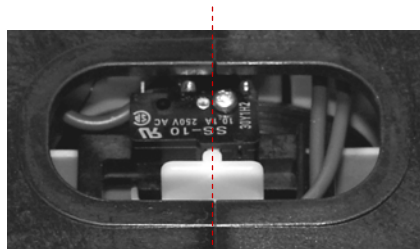


Figure 17 : Disjoncteur en position centrale

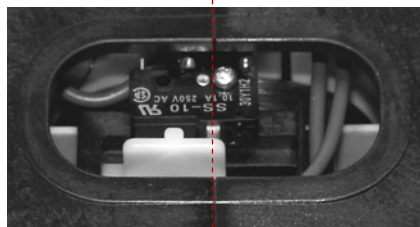



Figure 18 : Disjoncteur déclenché

La manette du disjoncteur est ramenée à la position centrale pour réenclencher le disjoncteur

## 8 Problèmes et leurs solutions

Les tableaux suivants présentent des problèmes de fonctionnement de la station, qui ne sont pas pris en compte par la commande de la micro station d'épuration. Afin de trouver la cause exacte d'un dysfonctionnement, il faut absolument prendre en compte le ➔ mode d'emploi de la commande.

Nota	
	<p>En cas de problème, veuillez immédiatement contacter votre entreprise d'entretien ou un associé de DELPHIN Water Systems dans votre région ! Afin de minimiser le plus possible l'impacte sur la capacité d'épuration d'un dysfonctionnement de la commande ou du compresseur, l'appareil vous sera temporairement remplacé.</p>

### 8.1 Pénétration dans le compartiment du lit fixe d'eaux usées contenant des matières solides

Cause possible	Solution
Capacité de stockage des boues du bassin de pré-décantation dépassée	Vérifier le niveau des boues, le cas échéant, faire aspirer les boues
Surcharge hydraulique de la pré-décantation, temps de séjour trop court	Vérifier le dimensionnement de la pré-décantation, le cas échéant, modifier le comportement d'utilisation
Pénétration excessive de graisses/huiles alimentaires	Installer un séparateur de graisses, le cas échéant, modifier le comportement d'utilisation

### 8.2 Aération du lit fixe défectueuse

Cause possible	Solution
La commande de la station d'épuration ne contrôle pas le compresseur	Vérifier la commande en fonction du mode d'emploi fourni en annexe
Raccordement électrique entre compresseur et commande défectueux	Vérifier les conduites électriques et les raccordements à la commande et au boîtier de séparation
Compresseur défectueux	Réparer les dégâts, le cas échéant, remplacer l'appareil
Échange des tuyaux de l'aération du lit fixe et de la recirculation des boues	Modifier le raccordement des tuyaux conformément aux instructions d'installation



### 8.3 Débit du compresseur insuffisant

Cause possible	Solution
Arrivée d'air du dispositif de fixation insuffisante	Vérifier si le conduit d'aération est bouché
Filtre d'aération du compresseur bouché	Nettoyer le filtre d'aération, le cas échéant, le remplacer

### 8.4 Manque d'oxygène dans le compartiment du lit fixe

Cause possible	Solution
Surcharge de la station	Vérifier le dimensionnement de la station, le cas échéant, modifier le comportement d'utilisation

### 8.5 Formation excessive de boues flottantes ou de précipités dans le bassin de décantation secondaire

Cause possible	Solution
Surcharge de la station	Vérifier le dimensionnement de la station, le cas échéant, modifier le comportement d'utilisation

### 8.6 Électrovanne de la recirculation des boues défectueuse

Cause possible	Solution
La commande de la station d'épuration ne contrôle pas l'électrovanne	Vérifier la commande en fonction du mode d'emploi fourni en annexe
Raccordement électrique entre électrovanne et commande défectueux	Vérifier les conduites électriques et les raccordements à la commande et au boîtier de séparation
Électrovanne défectueuse	Réparer les dégâts, le cas échéant, remplacer l'appareil

## 8.7 Débit de la recirculation des boues insuffisant

Cause possible	Solution
Conduite de recirculation des boues menant à la pré-décantation engorgée ou pas étanche	Vérifier la conduite de recirculation des boues, le cas échéant, nettoyer/réparer

## 9 Données techniques

### 9.1 Compresseur

		XP-80	HP-100	HP-200
Débit d'air	l/min	80 (@ 147 mbar)	100 (@ 177 mbar)	200 (@ 200 mbar)
Tension	V AC	1~ 230	1~ 230	1~ 230
Fréquence	Hz	50	50	50
Dimensions (L x B x H)	mm	208 x 132 x 186	256 x 200 x 222	256 x 200 x 222
Puissance	W	58	95	210
Niveau de pression acoustique <sup>1</sup> (distance 1 m)	dBA	36	38	46
Poids	kg	4,3	8,5	9

### 9.2 Électrovanne

Tension	V AC	1~ 230
Fréquence	Hz	50
Largeur nominale	mm	12
Puissance	W	8

<sup>1</sup> Un niveau de pression acoustique de 35 dBA correspond au bruit d'un ventilateur domestique silencieux à une distance d'1 m, 50 dBA à un réfrigérateur à une distance d'1 m

## 10 Références

NF EN 12566-3 A1 « Micro station d'épuration pour jusqu'à 50 Pers.: Station pour le traitement des eaux usées domestiques pré-montée et/ou montée sur place », Mai 2009

DIN 4261-2 « Micro stations d'épuration: Station avec aération des eaux usées - Utilisation, mesure, exécution et réalisation », Juin 1984

Prüf- und Entwicklungsinstitut für Abwassertechnik Aachen e. V.: « Recherches sur la formation de gaz dans les micro stations d'épuration », Dec. 2006

XP DTU 64.1 « Mise en œuvre des dispositifs d'assainissement non collectif (dit autonome) – Maisons d'habitation individuelle jusqu'à 10 pièces principales », Mars 2007

« Arrêté du 27 avril 2012 relatif aux modalités de l'exécution de la mission de contrôle des installations d'assainissement non collectif »

« Arrêté du 7 septembre 2009 modifié les prescriptions techniques applicables aux installations d'assainissement non collectif recevant une charge brute de pollution organique inférieure ou égale à 1,2 kg/j de DBO5 »

## 11 Horaires de commande

Dénomina-t. de la station	max. pers.	Durée de cycle = 20:00 [mm:ss]				Cons. électr.  [kWh/j]
		Aération		Recirculation des Boues		
		Out1:		Out2:		
		Type	Fctmnt. continu [mm:ss]	Type	Fctmnt. continu [mm:ss]	
compact - 4 EH	4	XP-80	09:00	Vanne	00:30	0,7
compact - 6 EH	6	HP-100	07:30	Vanne	00:30	0,9
compact - 12 EH	12	HP-200	07:30	Vanne	01:33	2,4

Tous les réglages sont paramétrés à l'usine.

Les horaires de fonctionnement du mode vacances sont les mêmes pour tous les modèles de station et sont les suivants :

- Aération : 01:00
- Recirculation des Boues : 00:15

### Protégé par un mot de passe

Le champ de sélection « Type » permet d'indiquer si la recirculation des boues est effectuée à travers un système de levage pneumatique (« Valve de RB »).

### Protégé par un mot de passe

Mode nuit  
**Inactif**

## 12 Accessoires optionnels d'origine DELPHIN®

- Lestage
- Réhausse de sortie des eaux traitées (hors champs de l'agrément)
- Compresseur déporté
- Block d'infiltration des eaux traitées (hors champs de l'agrément)
- Sortie des eaux traitées gauche ou droite

### Nota



Au cas où le compresseur est déporté, une distance de 10 mètres entre l'emplacement du compresseur et la micro-station ne doit pas être dépassée.

# Mode d'emploi pour **DELPHIN ContiControl 3.0**

Commande pour micro stations d'épuration



## **Delphin Water Systems GmbH & Co. KG**

Rubbertstraße 46 ▪ D-21109 Hamburg  
Tél.: +49 (0)40 766146-70 ▪ Fax: +49 (0)40 766146-99  
E-mail: [info@delphin-ws.de](mailto:info@delphin-ws.de) ▪ Site web: [www.delphin-ws.de](http://www.delphin-ws.de)

Contact en France:

## **Delphin France ec'eau nature Sarl**

9 Rue de la Mairie ▪ F-39120 Sergenon  
Tél./Fax.: +33 (0)384814783  
E-mail: [delphin-france@orange.fr](mailto:delphin-france@orange.fr)

Site web: [www.delphin-ws.fr](http://www.delphin-ws.fr), [www.delphin-france-micro-station.fr](http://www.delphin-france-micro-station.fr)



Version 1304

Software v0.19

Hambourg, mars 2013

La duplication partielle ou complète de ce document n'est permise qu'avec une autorisation écrite de Delphin Water Systems GmbH & Co. KG.

Ce document est la propriété de Delphin Water Systems GmbH & Co. KG et ne peut être exploité par un tiers que moyennant un accord explicite.



<b>1</b>	<b>Généralités .....</b>	<b>5</b>
1.1	Personnes ciblées .....	5
1.2	Structure de la documentation.....	5
1.3	Organisation formelle de la documentation .....	5
1.4	Garantie .....	5
<b>2</b>	<b>Avis de sécurité .....</b>	<b>7</b>
2.1	Généralités .....	7
2.2	Devoir obligatoires de l'utilisateur .....	7
2.3	Avis de sécurité et symboles utilisés .....	8
2.4	Mesures de sécurité fondamentales en mode de fonctionnement normal .....	8
2.5	Mesures de sécurité fondamentales pour la maintenance et la mise en état.....	9
2.6	Instructions pour la protection de l'environnement .....	9
2.7	Danger en cas de non-respect des avis de sécurité.....	9
<b>3</b>	<b>Aperçu .....</b>	<b>10</b>
3.1	Utilisation conforme aux dispositions.....	10
3.2	Entrées .....	10
3.3	Sorties.....	10
3.4	Relais d'alarme .....	10
3.5	Disposition sur la plaque à bornes.....	11
<b>4</b>	<b>Installation.....</b>	<b>12</b>
4.1	Montage.....	12
4.2	Raccordement électrique.....	12
4.3	Mise en service.....	13
4.4	Vérification du système de contrôle de tension hors alimentation.....	13
<b>5</b>	<b>Description des fonctions.....</b>	<b>14</b>
5.1	Commande .....	14
5.2	Affichage d'état de service.....	14
5.3	Heures de service.....	15
5.4	Réglage de la station .....	15
5.4.1	Test de système .....	15
5.4.2	Message d'erreur.....	16
5.4.3	Mode manuel .....	17
5.4.4	Réglages usine .....	17
5.5	Réglage de la commande.....	18
5.5.1	Réglage horloge .....	18
5.5.2	Langue.....	18
5.5.3	Contraste LCD .....	18
5.5.4	Buzzer alarme.....	19
5.5.5	Pause alarme.....	19
5.6	Horaires de commande .....	20
5.6.1	Aération .....	20
5.6.2	Retour des boues .....	20
5.6.3	Pause.....	21
5.6.4	Durée du cycle.....	21
5.6.5	Type.....	21
5.6.6	Mode nuit.....	22
5.6.7	Mode vacances.....	22

---

5.7	Configuration sortie 3.....	23
5.7.1	Fonctionnement de la pompe supplémentaire en fonction du niveau d'eau.....	24
5.7.2	Fonctionnement de la pompe supplémentaire en fonction du temps .....	24
5.7.3	Fonctionnement d'un ventilateur.....	25
5.8	Monitoring de courant.....	25
5.9	Remise à zéro du compteur.....	25
<b>6</b>	<b>Messages d'erreur .....</b>	<b>26</b>
6.1	HW.....	26
6.2	Schw.logik.....	26
6.3	Akku.....	26
6.4	Clock.....	26
6.5	IminK.....	27
6.6	IminSR.....	27
6.7	IminP.....	27
6.8	ImaxK.....	27
6.9	ImaxSR .....	27
6.10	ImaxP.....	27
6.11	Timing.....	28
6.12	NETZ EIN .....	28
6.13	NETZ AUS .....	28
6.14	Extern .....	28
<b>7</b>	<b>Données techniques.....</b>	<b>29</b>

## 1 Généralités

### 1.1 Personnes ciblées

Ce manuel s'adresse:

- au planificateur
- à l'entreprise spécialisée pour le montage et l'installation
- à l'entreprise spécialisée pour la maintenance et la réparation
- au propriétaire ou à l'utilisateur

d'une station d'épuration **DELPHIN®**.

### 1.2 Structure de la documentation

Ce mode d'emploi contient toutes les informations importantes concernant l'installation, le fonctionnement et la maintenance de la commande de la station d'épuration.

Si vous désirez plus d'informations ou si vous rencontrez des problèmes qui ne figurent pas dans ce mode d'emploi, veuillez vous adresser directement à DELPHIN France ec'eau Nature Sarl, afin d'obtenir les informations manquantes.

### 1.3 Organisation formelle de la documentation

Les descriptions sont rédigées dans un texte normal.

Les énumérations et étapes à suivre sont caractérisées par „▪“ ou „1.“.

Les contre-indications sont caractérisées par ➡.

Les indications marquées d'un symbole renvoient surtout aux avis de sécurité.

### 1.4 Garantie

La commande a quitté notre usine en parfait état. Dans le cadre de la garantie, nous remédions gratuitement aux défauts de construction ou de matériel. Il doit être prouvé que ces défauts sont apparus malgré un transport, un montage et une utilisation en bonne et due forme et conformes aux dispositions de ce mode d'emploi.

Veuillez vérifier l'intégrité de la commande dès réception de la livraison. En cas de défauts, veuillez immédiatement contacter DELPHIN France ec'eau Nature Sarl.

Nos conditions générales de ventes sont obligatoires.

La garantie décrite dans nos conditions générales de vente et de livraison ne s'applique que si

- la commande est utilisée conformément aux indications du présent manuel,
- la commande n'est pas utilisée de manière inappropriée,
- la maintenance et les réparations nécessaires ont été effectuées de manière réglementaire,
- la maintenance réglementaire fait l'objet d'un rapport détaillé dans le manuel de service,

- la maintenance et les réparations ont été effectuées uniquement par le personnel spécialisé autorisé,
- seuls des pièces de rechange originales ou recommandées par Delphin Water Systems ont été utilisées lors des réparations,
- si la commande n'a fait l'objet d'aucune modification non autorisée.

Les pièces d'usure habituelle tel que

- les fusibles
- les joints
- les batteries

ne sont pas sous garantie.

## 2 Avis de sécurité

### 2.1 Généralités

Avant l'installation et la mise en service, veuillez lire ce mode d'emploi en entier ! Les instructions du mode d'emploi sont à suivre de la manière indiquée, afin d'éviter de causer des dommages aux personnes, au produit et à l'environnement.

Le fabricant n'est pas responsable pour les dommages occasionnés suite au non-respect du mode d'emploi.

### 2.2 Devoir obligatoires de l'utilisateur

La commande a été conçue et construite en respectant scrupuleusement les normes et les autres instructions techniques. Elle correspond à l'état de la technique et permet une sécurité maximale pendant tous les états de fonctionnement.

Cependant, la sécurité ne peut être appliquée dans la pratique du fonctionnement que si toutes les mesures nécessaires ont été prises. Il relève du devoir de diligence de l'utilisateur de planifier ces mesures et de s'assurer de leur exécution.

L'utilisateur doit surtout s'assurer que

- la commande est utilisée uniquement conformément aux dispositions,
- la commande est utilisée uniquement dans un état de fonctionnement sans défaut,
- les équipements de sécurité individuels nécessaires soient mis à disposition et portés par le personnel de service, de maintenance et de réparation,
- le mode d'emploi soit disponible sur le lieu où est installée la commande dans un état lisible, complet et à portée de main,
- ce soit uniquement le personnel qualifié et autorisé qui utilise, répare ou procède aux modifications des paramètres de la commande,
- ce personnel soit régulièrement informé des questions pertinentes sur la sécurité de travail et la protection de l'environnement et connaisse le mode d'emploi et en particulier les avis de sécurité qu'il contient,
- les prescriptions nationales ou locales en vigueur concernant la sécurité de travail, la prévention des accidents et la protection de l'environnement soient respectées par le personnel de service,
- des vérifications régulières de la commande soient effectuées afin de garantir un fonctionnement sans défaut de longue durée,
- la commande soit facilement accessible pour le contrôle et la maintenance,
- la commande et toutes ses composantes soient inaccessible aux personnes non autorisées dans tous ses états de fonctionnement,
- les modifications de paramètres de service soient effectuées uniquement par le personnel spécialisé autorisé et fassent l'objet d'un rapport détaillé dans le manuel de service.

## 2.3 Avis de sécurité et symboles utilisés

Ce mode d'emploi donne des avis de sécurité concrets, afin de signaler les risques ne pouvant être évités pendant le fonctionnement de la commande. Ces risques constituent un danger pour

- les personnes
- l'appareil / la station
- l'environnement

Les symboles utilisés dans le mode d'emploi servent essentiellement à attirer l'attention sur les avis de sécurité.

### Danger



Ce symbole indique qu'il faut surtout s'attendre à des dangers pour les personnes (danger de mort, risque de blessure).



Ce symbole indique qu'il faut surtout s'attendre à des dangers pour l'appareil/la station/la machine, le matériel et l'environnement.

### Nota



Ce symbole indique les avis importants, qui le sont particulièrement par exemple pour la compréhension du fonctionnement, respectivement pour le bon entretien de la station.

## 2.4 Mesures de sécurité fondamentales en mode de fonctionnement normal

La station ne peut être entretenue uniquement par des personnes spécialisées et autorisées.

Avant la mise en service de la station, il faut vérifier et s'assurer que

- seules des personnes autorisées se trouvent dans le périmètre de manœuvre de la station,
- personne ne peut être blessé par la mise en service de la station,
- aucun matériel/corps/appareil étranger ne se trouve à l'intérieur des composantes de la station !

La commande peut être manipulée uniquement si elle est en parfait état de marche. Il faut immédiatement remédier aux éventuels défauts constatés.

## 2.5 Mesures de sécurité fondamentales pour la maintenance et la mise en état

Danger



Avant les travaux de maintenance et de réparation, veuillez couper le courant (retirer la fiche d'alimentation) !

S'assurer que l'appareil ne peut se remettre en marche !

Danger



Les travaux de diagnostic et de réparation ne peuvent être effectués uniquement par une personne qualifiée et spécialisée en électronique !

Vérifier régulièrement l'équipement électrique !

Raccorder les branchements détachés !

Remplacer immédiatement les conduites/câbles endommagé(e)s !

Toujours laisser la commande fermée !

La commande doit être accessible uniquement aux personnes autorisées !

Ne jamais asperger la commande avec un jet d'eau pour la nettoyer !

## 2.6 Instructions pour la protection de l'environnement

Attention



Les obligations légales relatives à la réduction des déchets à la source et au recyclage ou à l'élimination réglementaire des déchets doivent être respectées pour tous les travaux effectués.

Les substances susceptibles de polluer l'eau (p. ex. les graisses lubrifiantes, les produits de nettoyage) ne doivent en aucun cas pénétrer dans l'eau à traiter par la station, ni dans le sol ou dans la nappe phréatique, en particulier lors de travaux d'installation, de réparation et de maintenance.

## 2.7 Danger en cas de non-respect des avis de sécurité

Le non-respect des avis de sécurité peut engendrer la mise en danger de personnes, de la station, de machines et de l'environnement. Le non-respect des avis de sécurité peut engendrer la perte de tout droit d'indemnisation.

## 3 Aperçu

### 3.1 Utilisation conforme aux dispositions

La commande **ContiControl 3.0** de la station d'épuration a été conçue pour commander des micro stations d'épuration à lit fixe submergé avec aération. En général, la commande contrôle un compresseur pour l'aération du lit fixe (sortie Out1) et un groupe pour la recirculation des boues (sortie Out2). La recirculation des boues peut être effectuée par un système de levage pneumatique (à travers une électrovanne) ou de pompe submersible.

La commande **ContiControl 3.0** dispose d'une sortie supplémentaire, qui peut par exemple être utilisée pour une pompe supplémentaire dans un compartiment à pompe construit ultérieurement (sortie Out3). Cette sortie peut être opérée à travers deux interrupteurs à flotteurs reliés avec les entrées IN1 et IN2 ou en dépendance du temps.

### 3.2 Entrées

La commande **ContiControl 3.0** de la micro station d'épuration connecte trois sorties (Out1, Out2, Out3). Les sorties génèrent une tension de 230V/50Hz (courant alternatif).

Les sorties Out1 et Out2 sont commandées de façon dépendante du temps à travers un cycle de commande pouvant être librement sélectionné. La sortie Out3 peut être commandée à travers les entrées IN1 et IN2 ou en dépendance du temps. Lors du service en dépendance du temps, on peut sélectionner, si la sortie est commutée à travers le même cycle que Out1 et Out2 ou à travers un cycle séparé.

Toute sortie est sécurisée à travers un fusible fin avec un courant nominal de 3,15 A.

Dénomination	Tension	Description
Out1	230 V c. a.	compresseur
Out2	230 V c. a.	électrovanne/pompe de la recirculation des boues
Out3	230 V c. a.	pompe supplémentaire

### 3.3 Sorties

La commande **ContiControl 3.0** de la micro station d'épuration contrôle deux entrées (IN1, IN2). La tension aux entrées est de 24 V (courant continu). Selon l'occupation de Out3, les entrées peuvent par ex. être employées pour la commutation d'une pompe à travers un interrupteur à flotteur. D'autres possibilités d'occupation de Out3 et les fonctions correspondantes des entrées sont décrites plus loin.

Dénomination	Tension	Description
IN1	24 V c. c.	l'interrupteur à flotteur de service
IN2	24 V c. c.	l'interrupteur à flotteur de l'alarme

### 3.4 Relais d'alarme

La commande est équipée d'un relais d'alarme hors tension. Le relais d'alarme permet de connecter un système d'alarme externe de maximum 230 V c. a. et 8 A. Le circuit électrique du donneur d'alarme est conduit à travers les bornes 11 et 12 ou 11 et 14.



Bornes	Contact	Description
11/12	NF	Le contact entre les bornes 11 et 12 est fermé en cas de commande désactivée ou en cas de présence d'un message d'erreur.  Si la commande est activée et s'il n'y a pas de message d'erreur, alors le contact est ouvert.
11/14	NO	Le contact entre les bornes 11 et 14 est ouvert en cas de commande désactivée ou en cas de présence d'un message d'erreur.  Si la commande est activée et s'il n'y a pas de message d'erreur, alors le contact est fermé.

Nota



La désactivation du signal d'alarme intégré dans la commande ne désactive pas la fonction du relais d'alarme.

Pendant le mode nuit par contre, la fonction du relais d'alarme est désactivée.

### 3.5 Disposition sur la plaque à bornes

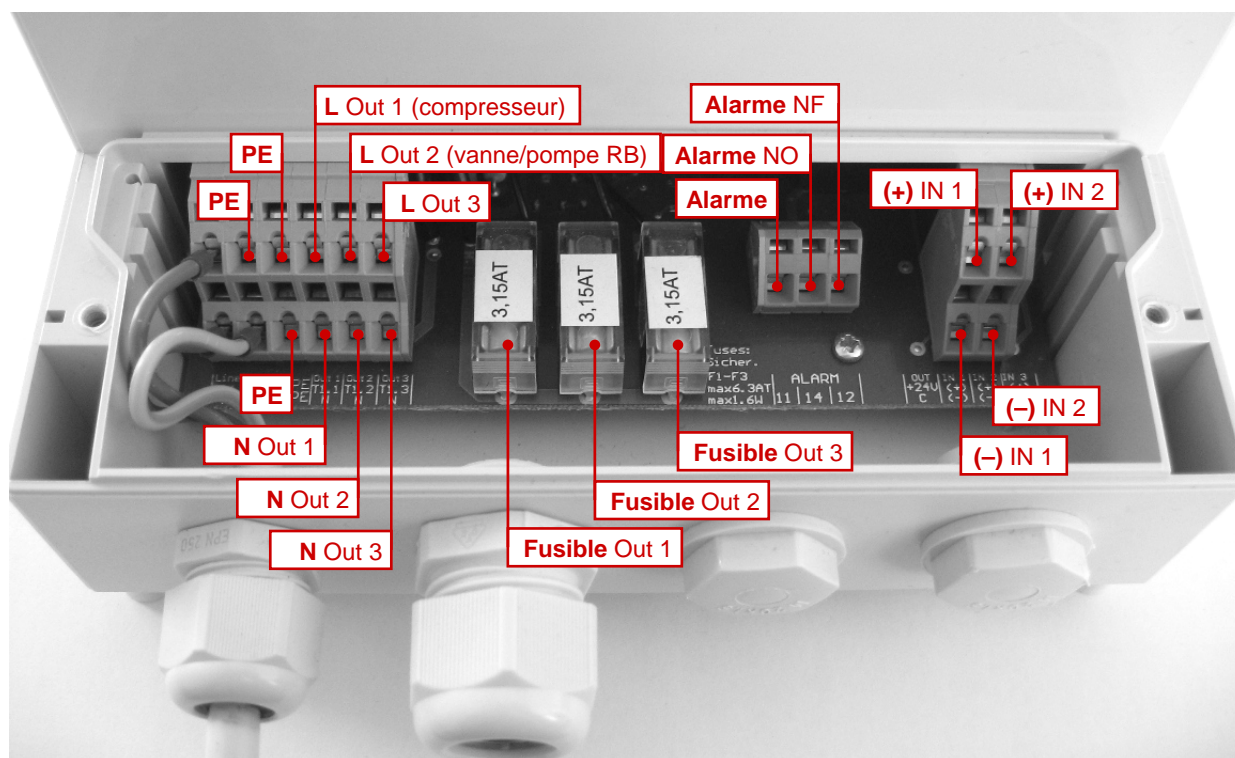


Figure 1 : Configuration des bornes **ContiControl 3.0**

## 4 Installation

### 4.1 Montage

La commande peut être montée aussi bien à l'intérieur qu'à l'extérieur de pièces fermées. Le boîtier dispose d'un anneau de fixation sur la paroi arrière et de deux trous supplémentaires accessibles à partir du dessous du boîtier après démontage de la paroi, afin de permettre une fixation au mur. Le diamètre des trous est indiqué sur la paroi arrière du boîtier.

L'alimentation est assurée grâce à une prise de courant avec terre de protection.

Danger

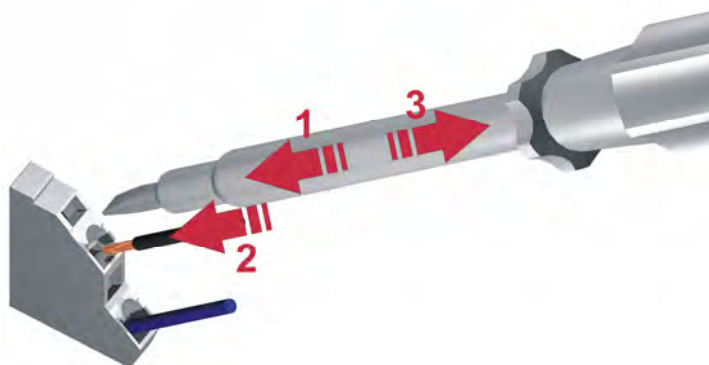


L'alimentation en tension de la commande doit être sécurisée de façon séparée par un disjoncteur différentiel ( $I_{\Delta N} = 30 \text{ mA}$ ) et un disjoncteur (16 A) !

### 4.2 Raccordement électrique

Après avoir retiré la protection inférieure, les câbles reliés aux appareils peuvent être raccordés aux bornes à ressort. Les conduites n'en résultent qu'après le branchement des câbles.

Pour desserrer les bornes à ressort, il faut insérer un outil adéquat (tourne vis, etc.) dans l'ouverture supérieure prévue pour l'insertion du câble (étape 1). Le câble peut ensuite être inséré dans la borne ouverte (étape 2), et après avoir retiré l'outil (étape 3), il sera pressé et maintenu contre le conducteur par le ressort.



Le diamètre maximal du câble peut être de 2,5 mm (rigide), respectivement de 1,5 mm (avec embouts).

Après le branchement des câbles, il faut fermer le cache des bornes et serrer les branchements de manière appropriée.

### Danger



Avant d'ouvrir la commande, il faut absolument la mettre hors tension (retirer la fiche d'alimentation) !

Le raccordement et la maintenance de la commande peuvent être effectués uniquement par le personnel qualifié approprié !

### Attention



Afin de protéger l'écran d'affichage LCD, éviter une exposition directe aux rayons du soleil !

Afin de pouvoir contrôler le fonctionnement et effectuer des travaux de service quotidiennement, la commande doit être visible et facilement accessible !

Veillez à bien refermer les trous pour câbles non utilisés !

## 4.3 Mise en service

Pour la mise en service de la commande, il faut insérer la fiche d'alimentation dans une prise de courant sous tension.

Après une courte phase d'initialisation, la commande est en mode de fonctionnement normal et l'écran d'affichage s'allume.

### Danger



La commande se met immédiatement en marche à l'insertion de la fiche d'alimentation sans confirmation d'un interrupteur principal !

Dès la mise en service de la commande, le compresseur qui y est connecté se met en marche !

La commande ne peut être mise en marche qu'une fois que toutes les composantes de la station ont été installées correctement et sont prêtes à l'emploi ! Il faut absolument s'assurer que ni la commande, ni les composantes de la station ne présentent un quelconque danger !




Avant la mise en service, il faut impérativement fermer le boîtier de la plaque à bornes !


## 4.4 Vérification du système de contrôle de tension hors alimentation

Pour vérifier le système de contrôle de tension hors alimentation (message de coupure de courant), il faut retirer la fiche d'alimentation de la commande en marche. La commande réagit en émettant un signal sonore et l'écran affiche une prise de courant barrée. Lorsque la commande est à nouveau mise sous tension, elle reprend son mode de fonctionnement normal après une courte phase d'initialisation.

## 5 Description des fonctions

### 5.1 Commande




La commande ContiControl 3.0 de la micro-station d'épuration se contrôle à l'aide des trois touches ,  et  du côté droit de l'écran. Les fonctions des touches dépendent du menu ouvert et s'affichent, la plupart du temps, sur le bord inférieur de l'écran.

Appuyer sur la touche  permet

- d'ouvrir un menu,
- de quitter un écran d'affichage ou
- de confirmer une entrée.

Les touches   permettent



- de naviguer entre les écrans d'affichage,
- de déplacer le champ de sélection ou
- de modifier une valeur chiffrée.




Un menu ouvert avec la touche , se referme dans le bord supérieur ou inférieur de l'écran lorsqu'on déplace le champ de sélection à l'aide des touches  .

### 5.2 Affichage d'état de service



Pendant le mode de fonctionnement normal, la commande affiche un aperçu de l'état actuel des appareils qui y sont connectés.

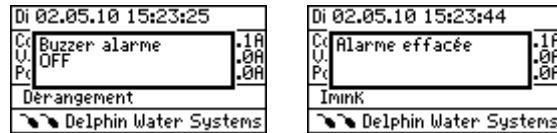
Di 02.05.10 15:07:52	Di 02.05.10 15:09:57
Compresseur: ON I=0.1A	Compresseur: OFF I=0.0A
Valve de RB: OFF I=0.0A	Valve de RB: OFF I=0.0A
	Pompe suppl.: OFF I=0.0A
Système OK	Système OK
Delphin Water Systems	Delphin Water Systems

La première ligne affiche le temps sous la forme suivante : „Jour de la semaine JJ.MM.AA hh:mm:ss“. Les deuxième, troisième et quatrième lignes affichent les appareils connectés, s'ils sont en marche ou arrêtés et leur consommation d'électricité en ampères. Si aucune pompe supplémentaire n'est connectée à la commande, la quatrième ligne reste vide. La cinquième ligne affiche les éventuelles erreurs et le cas échéant, de quelle erreur il s'agit. La sixième ligne affiche l'état des interrupteurs à flotteur et le nom de la société. Un interrupteur à flotteur qui ne serait pas remonté à la surface est indiqué par le symbole  et un interrupteur à flotteur qui est remonté à la surface est indiqué par le symbole .

Appuyer sur les touches   permet d'accéder à l'écran d'affichage des heures de service et aux menus de sélection. Appuyer sur la touche  dans le cas d'une erreur, permet d'afficher les détails du logiciel de la commande.

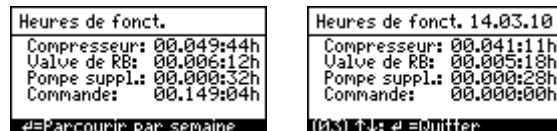
Lu 22.10.12 09:45:31
C: Version: 0.19 I: 1A
U: Date: Mar 13 2012 I: 0A
(C)2009 Scharco
Système UK
Delphin Water Systems

Lorsqu'un signal d'alarme se déclenche, il est possible d'éteindre d'abord le signal sonore en appuyant sur la touche  et ensuite, lorsque l'erreur a été réparée, il est possible de supprimer l'alarme en appuyant à nouveau sur la touche .



### 5.3 Heures de service

Le compteur d'heures de service indique la durée pendant laquelle la commande et les appareils qui y sont connectés étaient en marche. Tous les dimanches à 00:00 heures, l'état du compteur est horodaté et enregistré.

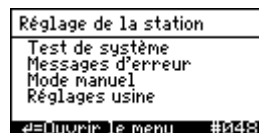


En plus des états de compteur enregistrés, l'écran affiche aussi la date à laquelle l'état du compteur a été enregistré en haut à droite. En bas à gauche l'écran affiche le nombre de semaines écoulées depuis le dernier enregistrement.

En appuyant sur la touche **↵**, il est possible de passer de l'état actuel du compteur aux états de compteurs enregistrés des dernières semaines, que l'on peut consulter en appuyant sur les touches **↑↓**. Il est possible de quitter l'écran d'affichage des états de compteur enregistrés en appuyant à nouveau sur la touche **↵**.

On compte la durée pendant laquelle le relais des sorties est fermé. Lorsque le courant est contrôlé, on compte uniquement la durée pendant laquelle on constate la présence d'un courant électrique. Il est possible d'enregistrer jusqu'à 52 états de compteur. Ceci correspond à un fonctionnement d'une année. Ensuite, l'enregistrement d'un nouvel état de compteur efface l'enregistrement le plus ancien.

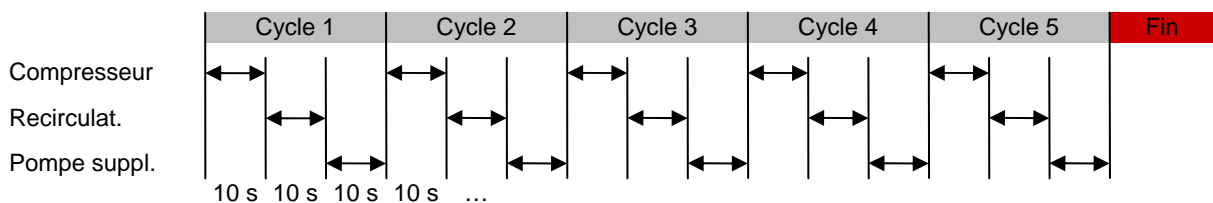
### 5.4 Réglage de la station



#### 5.4.1 Test de système

##### Protégé par un mot de passe

En mode test, toutes les sorties actives sont contrôlées l'une après l'autre pendant environ 10 s. Le mode test s'arrête automatiquement après l'exécution de cinq cycles.



Dans la première ligne en dessous de la date, affiche les secondes écoulées depuis le début du test.

La deuxième ligne en dessous de la date affiche l'appareil testé.


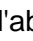
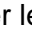
La troisième ligne affiche l'intensité du courant mesurée, même lorsque le système de contrôle de courant est désactivé. Si elle dépasse la valeur minimale de l'erreur IminK/SR/P, l'indication supplémentaire « Courant o.k. » s'affiche. Si elle est en dessous de la valeur minimale, l'indication supplémentaire « Trop peu de courant » s'affiche.


Di 02.05.10 23:27:05	Sa 16.01.10 03:26:07
Test depuis 6sec	Test depuis 14sec
Test Compresseur	Test Valve de RB
0.3A Courant o.k.	0.0A Trop peu de courant
↵=Terminer	↵=Terminer

### Nota



Le message « trop peu de courant » ne doit pas être considéré comme un message d'erreur lorsque le contrôle de courant est désactivée. Le contrôle de courant est uniquement désactivé avec des appareils, avec lesquels l'utilisateur sait, que leur intensité absorbée se situe en dessous de la limite de mesure.

Appuyer sur la touche  permet d'arrêter le mode test manuellement. Lorsqu'une erreur s'affiche, la touche  permet d'abord d'éteindre le signal d'alarme. En appuyant à nouveau sur la touche , il est possible d'arrêter le mode test.

Si l'intensité du courant mesurée est inférieure à la limite pour la sortie en question et que le système de contrôle de courant est activé, un signal d'alarme se déclenche. L'affichage d'état de service indique l'erreur IminK/SR/P et celle-ci est enregistrée dans le journal de bord des erreurs. Une alarme qui se déclenche pendant le mode teste, doit être effacée en appuyant sur la touche  de l'affichage d'état de service.

Lorsqu'un message d'erreur est actif lors de l'arrêt manuel du mode test, l'écran indique « Mode de test OFF » suivi de l'écran d'affichage suivant :

Di 02.05.10 23:27:29	Sa 16.01.10 03:26:49
T: Mode de test	T: Attention!
T: OFF	T: Erreure lors du test!
0. :	0. :
↵=Terminer	↵=Terminer

Lorsque le mode test s'arrête automatiquement après l'exécution de cinq cycles, aucune indication supplémentaire ne s'affiche.




## 5.4.2 Message d'erreur

### Protégé par un mot de passe

Chaque alarme donne lieu à l'enregistrement d'un message d'erreur horodaté dans le journal de bord des erreurs.

Message d'erreur No.15
16.01.10 03:28
● IminSR
↵=Quitter ↑↓=Parcourir

La première ligne affiche le numéro du message d'erreur. La deuxième ligne affiche la date et l'heure auxquelles le message d'erreur a été enregistré. Le champ en dessous affiche la liste de tous les messages d'erreur actifs au moment de l'enregistrement.

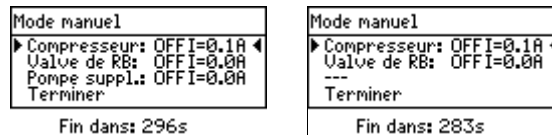
Appuyer sur la touche  permet de quitter le menu. À l'aide des touches  , il est possible de consulter des messages d'erreur plus anciens.

Le journal de bord peut contenir un maximum de 40 enregistrements. La numérotation débute à 00 et s'achève à 40. Ensuite, elle recommence à 00 et les messages d'erreurs les plus anciens sont effacés. Les enregistrements du journal de bord ne peuvent pas être supprimés. Lorsqu'on sélectionne le journal de bord, le message d'erreur le plus récent s'affiche.





### 5.4.3 Mode manuel

#### Protégé par un mot de passe

Tous les appareils connectés à la commande peuvent être connectés manuellement afin de vérifier qu'ils sont en état de marche sans défaut.



La première ligne en dessous du titre „Mode manuel“ affiche les appareils connectés, leur état actuel et leur consommation d'électricité. La ligne du bas affiche les seconds restants jusqu'à l'arrêt automatique du mode manuel après 5 min, respectivement 300 s.

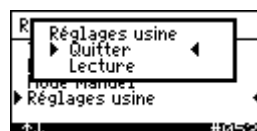
Les touches   permettent de sélectionner des appareils et de les mettre en marche ou de les éteindre en appuyant sur la touche . Le mode manuel peut être arrêté en sélectionnant le champ « Terminer » et en appuyant sur la touche .

Pendant le mode manuel, la commande de tous les appareils est temporairement interrompue. Même la fonction des interrupteurs à flotteur et les messages d'erreur HW et Schw.logik y afférent sont désactivés. Si l'erreur lminK/SR/P s'affiche pendant le mode manuel, celui-ci doit être arrêté avant de pouvoir éteindre le signal d'alarme et effacer l'alarme.




### 5.4.4 Réglages usine

#### Protégé par un mot de passe

Les horaires de commande enregistrés comme configuration d'origine peuvent être rétablis en entrant le mot de passe de service.



Après la saisie du mot de passe, une liste de sélection avec les options « Quitter » et « Lecture » s'affiche.

L'option souhaitée peut être sélectionnée à l'aide des touches   et confirmée en appuyant sur la touche . Pendant ce temps, le mot de passe est réinitialisé.

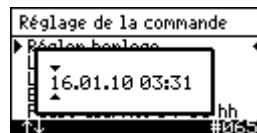
L'option « Lecture » permet de consulter les configurations d'origine enregistrées pour les menus « Durée », « Durée (Nuit) », « Durée (Vacances) » et « Monitoring de courant » et de les enregistrer comme configuration actuelle de la commande. L'option « Quitter » permet de retourner au menu de sélection « Réglage de la station » sans effectuer aucune action.

## 5.5 Réglage de la commande



### 5.5.1 Réglage horloge

Pour un fonctionnement sans défaut, il est nécessaire d'entrer la date et l'heure.






Un chiffre est modifié à l'aide des touches  . En appuyant sur la touche , la modification est confirmée et le curseur se met sur le prochain chiffre sur la droite.

Les indications de temps sont indiquées aux formats standards de l'Europe, qui sont JJ.MM.AA pour la date et hh:mm pour les heures.

### 5.5.2 Langue

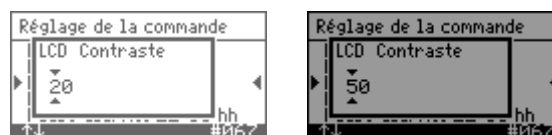
L'affichage de la commande peut être configuré en plusieurs langues.



Une langue est sélectionnée à l'aide des touches   et la sélection est confirmée en appuyant sur la touche .

### 5.5.3 Contraste LCD

Pour une meilleure lecture de l'écran d'affichage, il est éventuellement nécessaire de régler le contraste entre les éléments clairs et foncés.



Un chiffre est modifié à l'aide des touches  . En appuyant sur la touche , la modification est confirmée et le curseur se met sur le prochain chiffre sur la droite.



Les nuances possibles se trouvent entre 20 (très claire) et 50 (très foncé). Lorsqu'on entre des nuances inférieures ou supérieures aux nuances autorisées, la nuance autorisée la plus proche est automatiquement configurée lorsqu'on quitte le champ.

### 5.5.4 Buzzer alarme

Le signal d'alarme sonore de la commande retentissant lors d'une erreur peut être désactivé.



Si un système d'alarme externe est branché à travers un relais d'alarme hors tension, le signal sonore de l'alarme de la commande peut être désactivé, dans la mesure où la commande est installée à un endroit où l'alarme est dérangeante.

#### Attention

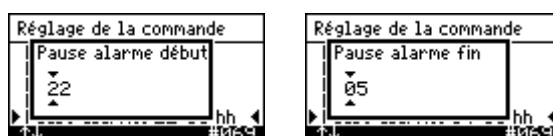


Pour un fonctionnement sécurisé de la station, le signal sonore de l'alarme peut être désactivé uniquement si une alarme externe est connectée à la commande.

Il convient de s'assurer que l'attention de l'utilisateur est immédiatement attirée sur un défaut de fonctionnement de la station grâce au signal sonore de l'alarme.

### 5.5.5 Pause alarme

Afin d'éviter une nuisance nocturne, il est possible de suspendre le signal sonore de l'alarme retentissant en cas d'erreur pour une durée déterminée.

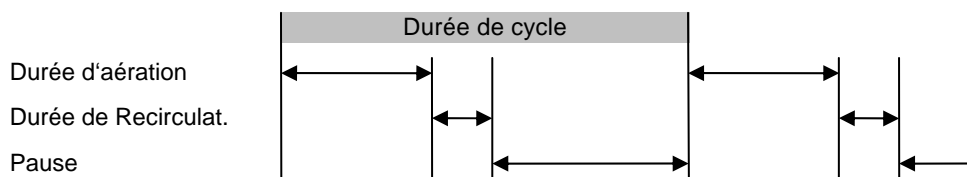


Le signal sonore de l'alarme d'un message d'erreur actif est suspendu dès le début de la mise en veille, mais le message d'erreur reste actif. En cas d'erreur durant la mise en veille, le message d'erreur s'affiche sans signal sonore. Le signal sonore retentit dès la fin de la mise en veille, si le message d'erreur est toujours actif.

## 5.6 Horaires de commande

L'aération et la recirculation des boues se mettent en marche aux heures programmées dans la commande. Trois menus indiquent les horaires de fonctionnement pour le mode normal, les horaires de fonctionnement pour le mode nuit et des horaires de fonctionnement réduits pour les longues périodes de non-utilisation de la station d'épuration.

Durée	Durée (Nuit)	Durée (Vacances)
Aération: 07:30	Aération: 05:00	Aération: 01:00
Retour des boues: 00:06	Retour des boues: 00:30	Retour des boues: 00:15
Pause: 12:24	Pause: 14:30	Pause: 18:45
Durée du cycle: 20:00	Mode de nuit: 22-06 hh	Mode vacances: OFF
Type: Valve de RB		
↑↓ #083	←Ouvrir le menu #096	←Ouvrir le menu #112



Tous les horaires de fonctionnement, la durée de veille et la durée de cycle s'affichent au format mm:ss

### Attention



Une modification des horaires de commande peut être effectuée uniquement par le personnel qualifié, qui a une excellente connaissance du fonctionnement de la station d'épuration et qui mesure l'impacte d'une modification des horaires programmés pour l'aération et la recirculation des boues !

### 5.6.1 Aération

#### Protégé par un mot de passe

L'aération permet de commander la durée de fonctionnement du compresseur.

La durée de fonctionnement du compresseur ne correspond pas toujours à la durée de fonctionnement de l'aération (voir 5.6.5).

### 5.6.2 Retour des boues

#### Protégé par un mot de passe

L'option « Retour des boues » permet de commander la durée de fonctionnement de la recirculation des boues.

### 5.6.3 Pause

La durée de pause se calcule automatiquement à partir de la durée de cycle, la durée de l'aération et la durée de la recirculation des boues.

La durée de pause est calculée par la commande et ne peut pas être modifiée. Si la durée de l'aération et de la recirculation des boues est supérieure à la durée de cycle, il y a une erreur de saisie et l'écran affiche « Erreur » au lieu de la durée.

### 5.6.4 Durée du cycle

**Protégé par un mot de passe**

La durée du cycle indique à quels intervalles l'aération et la recirculation des boues se répètent.

Par défaut, l'intervalle est de 20 min.

### 5.6.5 Type

**Protégé par un mot de passe**

Le champ de sélection « Type » permet d'indiquer si la recirculation des boues est effectuée à travers une pompe submersible (« pompe de RB ») ou un système de levage pneumatique (« Valve de RB »).

La durée de fonctionnement du compresseur correspond uniquement à la durée de fonctionnement de l'aération, lorsque la recirculation des boues se fait à travers une pompe submersible (➔ Figure 2). Lorsque la recirculation des boues se fait à travers un système de levage pneumatique, le compresseur doit également être en marche pendant la recirculation des boues (➔ Figure 3).

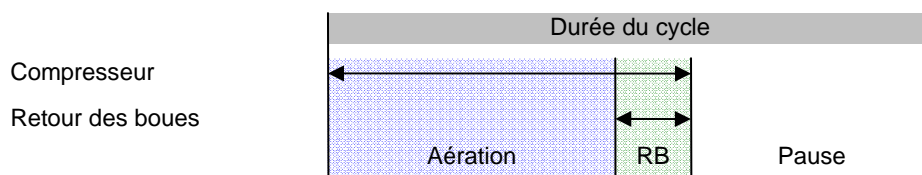


Figure 2 : Recirculation des boues avec un système de levage pneumatique (électrovanne)

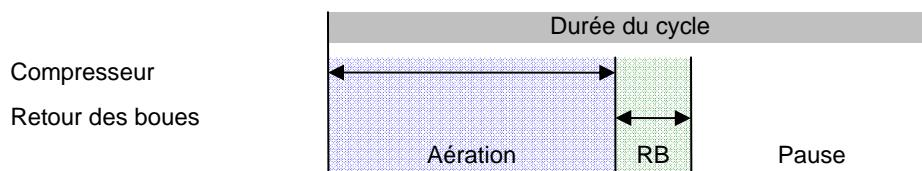


Figure 3 : Recirculation des boues avec une pompe

### Attention



Pour le fonctionnement de la station d'épuration, il est primordial que le bon type de recirculation des boues soit configuré dans la commande !

## 5.6.6 Mode nuit

### Protégé par un mot de passe

Lorsque la station est peu sollicitée, il est possible de réduire la consommation d'électricité de la station d'épuration pendant une durée programmable en réduisant l'aération et la recirculation des boues.

Sous le champ de sélection « Mode de nuit », il est possible d'entrer la durée pendant laquelle les horaires de fonctionnement pour l'aération et la recirculation des boues indiqués au-dessus seront appliqués. Le début et la fin de la durée doivent être indiqués en heures entières. Ainsi, « Mode de nuit: 22-06 hh » signifie par exemple que le mode nuit débute à 22:00 heures et s'achève à 06:00 heures. Si et quand le mode de nuit de la station d'épuration est possible et sensé, dépend fortement des utilisateurs et de l'utilisation de la station.

### Attention

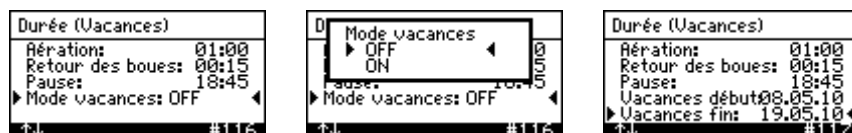


La réduction de l'aération et de la recirculation des boues pendant la nuit a un impacte sur la performance d'épuration de la station et relève de la responsabilité de l'entreprise de maintenance !

## 5.6.7 Mode vacances





### Horaires de commande protégée par un mot de passe

Pendant une absence relativement longue de l'utilisateur de la station d'épuration, il est possible de réduire la consommation d'électricité de la station en réduisant l'aération et la recirculation des boues.



À la livraison de la station, le mode vacances est désactivé. Il est possible de l'activer en sélectionnant la ligne « Mode vacances: OFF » et en confirmant la sélection avec la touche . Il faut ensuite sélectionner « ON » dans la fenêtre de dialogue ouverte. Après confirmation de la sélection à l'aide de la touche , un champ s'ouvre pour entrer la date du début de l'absence. Après avoir entré la date de début de l'absence, l'aspect du menu change. La ligne « Mode vacances » devient « Vacances début: » et la ligne en dessous affiche « Vacances fin: ». La date de fin de l'absence indique automatiquement le jour suivant la date de début de l'absence et doit être ajustée. Pour ce faire, il faut sélectionner la ligne « Vacances fin: », appuyer sur la touche et entrer la date du dernier jour de l'absence.

Le mode vacances débute à la fin de la journée indiquée comme date de début de l'absence et s'achève à 00:00 heures du jour indiqué comme date de fin de l'absence.

Le mode vacances peut être arrêté à tout moment. Pour cela, dans le menu « temps de commande (vacances) », à l'aide des touches  , on sélectionne « démarrage vacances : ... ». Après avoir appuyé sur la touche , le champ de dialogue s'ouvre pour le réglage du mode vacances en sélectionnant « OFF ». Après confirmation de la sélection à l'aide de la touche , la commande se trouve immédiatement en mode normal. L'affichage suivant apparaît de nouveau dans le menu : « mode vacances OFF » au lieu de la date de démarrage et de fin des vacances.

## 5.7 Configuration sortie 3

La sortie 3 peut, au choix, être commandée en dépendance du temps ou en dépendance de IN1 et IN2. Dépendant de la fonction de la sortie 3, les entrées IN1 et IN2 peuvent être évaluées différemment. Ce faisant, il existe la possibilité d'utiliser l'entrée IN2 pour un message d'erreur externe.

Fonction:	Activée par:	IN1/IN2:
OFF	–	OFF, Extern
Pompe	IN1+IN2	–
Pompe	Temps (durée du cycle + durée de fonctionnement)	OFF, Extern, HW0, HW1, HW0+TL, HW1+TL
Ventilateur	Temps (durée du cycle)	OFF, Extern

Le tableau suivant donne un aperçu des possibilités de réglage des entrées :

IN1/IN2:	Signification
OFF	IN1 et IN2 sont ignorés
Extern	IN1 est ignoré Si le contact de IN2 est fermé, alors le message d'erreur "Externe" est affiché.
HW0	IN1 est ignoré IN2 est utilisé en tant qu'alarme de crue, la sortie 3 <u>n'est pas activée</u> en cas de l'existence de l'alarme.
HW1	IN1 est ignorée IN2 est utilisé en tant qu'alarme de crue, la sortie 3 <u>est activée</u> en cas de l'existence de l'alarme (en tant que protection contre le trop-plein).
HW0+TL	IN1 sert en tant que protection contre la marche à sec, c.à.d. avec contact ouvert, le service en dépendance du temps est interrompu. IN2 est utilisé en tant qu'alarme de crue, la sortie 3 <u>n'est pas activée</u> en cas de l'existence de l'alarme. Si le contact de IN1 et celui de IN2 est fermé, alors le message d'erreur complémentaire « Schw.logik » apparaît.
HW1+TL	IN1 sert en tant que protection contre la marche à sec, c.à.d. avec contact ouvert, le service en dépendance du temps est interrompu. IN2 est utilisé en tant qu'alarme de crue, la sortie 3 <u>est activée</u> en cas de l'existence de l'alarme (en tant que protection contre le trop-plein). Si le contact de IN1 et celui de IN2 est fermé, alors le message d'erreur complémentaire « Schw.logik » apparaît.

### 5.7.1 Fonctionnement de la pompe supplémentaire en fonction du niveau d'eau

La pompe supplémentaire peut être activée par le biais de deux interrupteurs à flotteur. Les deux interrupteurs à flotteur sont installés dans le compartiment à pompe et transmettent à la commande le niveau d'eau dans le compartiment à pompe. A l'entrée IN1 est raccordé l'interrupteur à flotteur de fonctionnement. Ce dernier déclenche la pompe lorsqu'il flotte et la coupe lorsque son niveau rebaisse. Au-dessus de l'interrupteur à flotteur de fonctionnement, est installé un autre interrupteur à flotteur, raccordé à l'entrée IN2. Cet interrupteur à flotteur signale à la commande lorsque le niveau d'eau monte trop haut en raison d'un mauvais fonctionnement de la pompe ou de l'interrupteur à flotteur de fonctionnement. La commande déclenche alors une alarme et allume la pompe.

### 5.7.2 Fonctionnement de la pompe supplémentaire en fonction du temps

La pompe supplémentaire peut également être commandée en fonction du temps. C'est-à-dire que la pompe se met en route au début d'un certain intervalle de temps, par exemple 10 minutes, pour une durée déterminée, par exemple 1 minute. L'intervalle de temps correspond à la longueur de cycle réglée. Aussi bien la longueur de cycle que la durée de

fonctionnement peuvent être choisies librement. La durée de fonctionnement doit toujours être inférieure à la durée du cycle.

### 5.7.3 Fonctionnement d'un ventilateur

Chez les stations d'épuration des eaux plus grandes DELPHIN®; par ex. la **classic XXL**, la gaine technique du compresseur doit être aérée de force pendant le temps de pause, afin de refroidir le compresseur. A cet effet, un ventilateur pouvant être inséré dans le tube peut être raccordé à la sortie 3. La sortie 3 est alors commandée dans le même cycle que le compresseur et le retour de boue. Elle est mise en marche avec la désactivation du retour de boue et marche pendant l'ensemble du temps de service réglé. Afin que le compresseur et le ventilateur ne puissent pas marcher ensemble, la période de service maximale du ventilateur est limitée.

## 5.8 Monitoring de courant

### Protégé par un mot de passe

Le système de contrôle de l'intensité du courant aux sorties de la commande peut être désactivé lorsqu'un des appareils connectés ne consomme pas assez d'électricité.

Monitoring de courant	
Compresseur:	OFF
Valve de RB:	OFF
Pompe suppl.:	OFF

←Ouvrir le menu #128

Lorsqu'un des appareils connectés à la commande, p. ex. une électrovanne, ne consomme pas assez d'électricité, la commande indique continuellement le message d'erreur lminK/SR/P. Pour éviter cela, il est possible de désactiver le système de contrôle de courant.

#### Attention



La panne d'un appareil connecté à la commande perturbe fortement le fonctionnement de la station et doit immédiatement être réparée ! Il faut donc désactiver le système de contrôle de courant uniquement en cas d'exception !

## 5.9 Remise à zéro du compteur

### Protégé par un mot de passe

Lorsqu'un appareil est remplacé à long terme, il est nécessaire de remettre le compteur d'heures de service de cet appareil à zéro.


Remise à zéro du compteur	
Compresseur:	00.038:06h
Valve de RB:	00.004:57h
Pompe suppl.:	00.000:24h
Commande:	00.108:05h

←Ouvrir le menu #144

Ce menu est visible uniquement, si le mot de passe a déjà été entré à un autre endroit.

## 6 Messages d'erreur

Dans le cas de l'une des erreurs suivantes, la cinquième ligne de l'affichage d'état de service indique le code de l'erreur en alternance avec l'indication « Dérangement » à l'endroit où normalement elle indique « Système OK ». Lorsque le signal d'alarme est activé, la commande émet également un signal sonore et le relais d'alarme pour un signal externe s'arrête. De plus, une lumière LED rouge clignote en dessous du LED de fonctionnement vert.

Il est possible d'effacer l'alarme de l'affichage d'état de service en appuyant sur la touche . En appuyant une fois, le signal d'alarme s'éteint, en appuyant une deuxième fois, le message d'erreur est effacé de l'affichage d'état de service et le LED rouge cesse de clignoter.

Tous les messages d'erreur sont horodatés et enregistrés et peuvent être consultés dans le menu « Réglage de la station » sous « Messages d'erreur ».

### 6.1 HW

**L'interrupteur à flotteur de l'alarme IN2 est remonté à la surface.**

Il faut vérifier si l'interrupteur à flotteur est à l'emplacement exact. De plus, il faut vérifier si la pompe qui y est connectée fonctionne sans défaut et si son débit est suffisant.

### 6.2 Schw.logik

**L'interrupteur à flotteur de l'alarme IN2 est remonté à la surface et la commande ne reçoit aucun signal de IN1.**

Il faut vérifier si les deux interrupteurs à flotteur sont à l'emplacement exact et fonctionnent sans défaut.

### 6.3 Akku

**Les batteries du système de contrôle de coupure de courant hors alimentation sont absentes ou défectueuses.**

Les batteries fixées sous la plateforme avant doivent être vérifiées et éventuellement remplacées.

Danger



Avant d'ouvrir la commande, il faut absolument la mettre hors tension (retirer la fiche d'alimentation) !

La maintenance de la commande peut être effectuée uniquement par le personnel qualifié approprié !

### 6.4 Clock

**L'heure de la commande n'est pas réglée ou est défectueuse.**

Si le problème persiste après avoir réglé l'heure, il faut contacter Delphin Water Systems.



## 6.5 IminK

**À la commande de la sortie Out1, l'intensité de courant mesurée est inférieure à la valeur minimale de 0,2 A.**

Tous les câbles et connexions électriques doivent être vérifiés. Il faut tester si le compresseur connecté fonctionne sans défaut.

## 6.6 IminSR

**À la commande de la sortie Out2, l'intensité de courant mesurée est inférieure à la valeur minimale de 0,05 A.**

Tous les câbles et connexions électriques doivent être vérifiés. Il faut tester si la pompe ou l'électrovanne connectée fonctionne sans défaut.

## 6.7 IminP

**À la commande de la sortie Out3, l'intensité de courant mesurée est inférieure à la valeur minimale de 0,2 A.**

Tous les câbles et connexions électriques doivent être vérifiés. Il faut tester si la pompe connectée fonctionne sans défaut.

## 6.8 ImaxK

**À la commande de la sortie Out1, l'intensité de courant mesurée est supérieure à la valeur maximale autorisée de 5,0 A**

Tous les câbles et connexions électriques doivent être vérifiés. Il faut tester si le compresseur connecté fonctionne sans défaut.

## 6.9 ImaxSR

**À la commande de la sortie Out2, l'intensité de courant mesurée est supérieure à la valeur maximale autorisée de 5,0 A**

Tous les câbles et connexions électriques doivent être vérifiés. Il faut tester si la pompe ou l'électrovanne connectée fonctionne sans défaut.

## 6.10 ImaxP

**À la commande de la sortie Out3, l'intensité de courant mesurée est supérieure à la valeur maximale autorisée de 5,0 A**

Tous les câbles et connexions électriques doivent être vérifiés. Il faut tester si la pompe connectée fonctionne sans défaut.

## 6.11 Timing

Dans un des trois menus permettant la saisie des durées de commande pour l'aération et la recirculation des boues, les durées de fonctionnement saisis sont supérieurs à la durée de cycle.

Les durées de fonctionnement doivent être corrigés.

## 6.12 NETZ EIN


La mise en marche de la commande est enregistrée en tant que message d'erreur horodaté dans la liste des erreurs.

## 6.13 NETZ AUS

Si la commande est arrêtée intentionnellement, le message d'erreur « NETZ AUS » est horodaté et enregistré dans la liste des erreurs.

kein Netz verfügbar



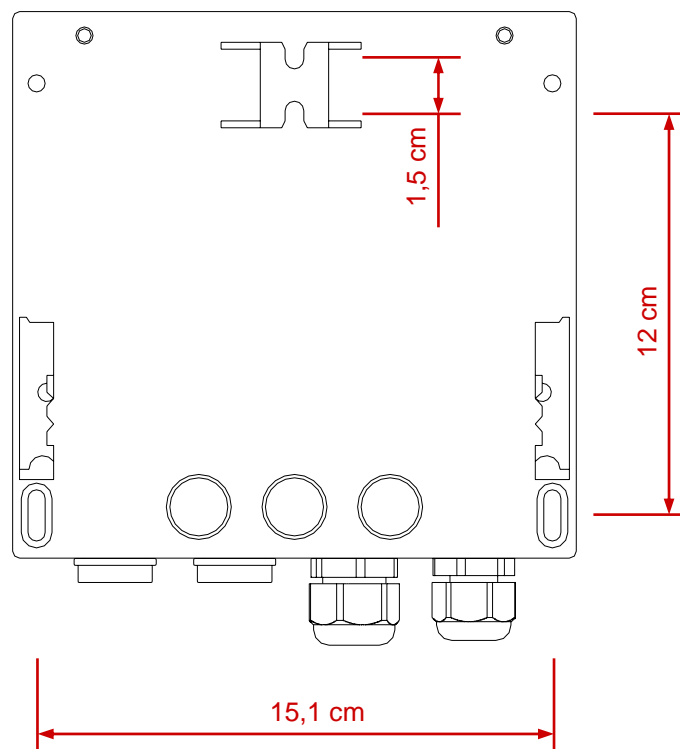
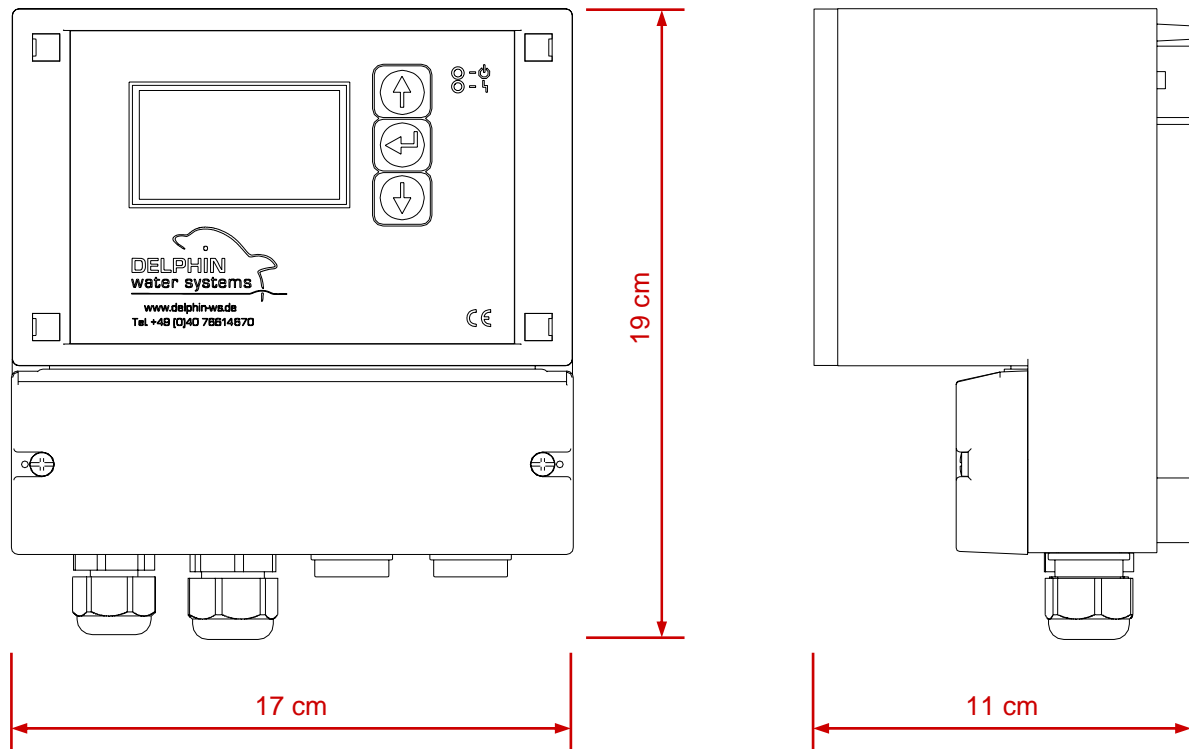
Si la commande est coupée de l'alimentation, pendant une coupure de courant par exemple, elle émet un signal d'alarme et l'écran affiche une prise de courant barrée. Lorsque la commande est à nouveau mise sous tension, elle reprend son mode de fonctionnement normal sans enregistrer de message d'erreur. Si par contre, la commande est coupée de l'alimentation et qu'ensuite on appuie sur la touche  plus de 5 secondes, la commande s'éteint complètement. Dans ce cas, le message d'erreur « NETZ AUS » est horodaté et enregistré. De cette manière, il est facile de constater si la commande a été éteinte de manière intentionnelle et si, par conséquent, on a éventuellement empêché le fonctionnement réglementaire de la micro station d'épuration.

## 6.14 Extern

Le commutateur d'un donneur d'alarme externe raccordé avec IN2 a été fermé.

## 7 Données techniques

Températures (fonctionnement)	0°C ... +60 °C
Températures (stockage)	-20°C ... +70 °C 0°C...+60°C (batteries)
Humidité de l'air (fonctionnement et stockage)	0 ... 90 % RH <i>non condensant</i>
Type de protection	isolation de protection
Classe de protection	IP54 (65)
Montage	montage des parois avec vis
Matériel du boîtier	PVC gris clair
Branchement au réseau	1~, 230 V ± 10 %, 50 Hz
Groupes (pompes) Performance max. (avec fusible 3,15 A)	230 V / 50 Hz, P < 0,7 kVA
Fusibles internes (max. 1,5 W de dissipation d'énergie)	3 x 3,15 AT, EN 60127-2/III max. 5 AT
Protection contre les hautes températures des pompes	par un relais thermique dans le moteur pour la gamme équipée d'un moteur
Système de contrôle de courant à l'aide d'un transformateur de courant	max. 5 A / 2,5 A typ. 10 % v. E.
Puissance appareil de commande	typ. 5 VA
Entrée du flotteur	tension de commande 24 V DC I = 1 mA (typ.)
Relais d'alarme tension de contact max. courant de contact max.	230 V~ 8 A; AC1
Fusible(s) auxiliaire(s) nécessaire(s)	max. 1x 16 A G
Diamètre de câble max.	1,5 mm <sup>2</sup> souple (avec embout) 2,5 mm <sup>2</sup> rigide
Signal interne	typ. 70 dBA
Écran d'affichage	écran LCD graph. 128x64, rétroéclairage blanc 1 x LED vert 1 x LED rouge
Bedie Commande nung	3 touches
Branchement de câbles	1 x M16, 1 x M20, 2 x M20 plot de remplissage



## Évaluation des coûts de fonctionnement sur 15 ans des dispositifs de traitement ANC

Demandeur : Delphin Water Systems GmbH & Co. KG  
 Désignation : **DELPHIN® compact - 4 EH**  
 Date de l'évaluation : 19.04.2013



	Quantité	Unité	Quantité	Unité	Quantité sur 15 ans	Unité	Consommation total sur 15 ans
<b>Installation</b>	5.944,12	€ TTC / unité de traitement	1	installation	1	installation	5.944,12 €
	80,00	€ TTC / unité de traitement	1	installation	1	installation	80,00 €
	1.500,00	€ TTC / unité de traitement	1	installation	1	installation	1.500,00 €
<b>Entretien (hors contrat)</b>	26,31	€ TTC / unité de traitement	14	mois	13	interventions	342,03 €
	71,76	€ TTC / unité de traitement	14	mois	13	extractions	932,88 €
	29,90	€ TTC / m³ extrait	2,4	m³ / extraction	31,2	m³ extraits	932,88 €
	7,89	€ TTC / pièce	1	changement tous les	2	ans	59,20 €
<b>Maintenance (hors contrat)</b>	63,15	€ TTC / pièce	1	changement tous les	3	ans	315,74 €
	137,51	€ TTC / 2 pièces	1	changement tous les	10	ans	206,26 €
			0,7	kWh / 24 heures	3834,6	kWh	
<b>Fonctionnement</b>	0,1154	€ TTC / kWh	16	heures de consommation pleines (hors abonnement)	2556,4	kWh	295,01 €
	0,0734	€ TTC / kWh	8	heures de consommation creuses (hors abonnement)	1278,2	kWh	93,82 €
<b>Total TTC (hors contrat d'entretien)</b>							
<b>Avec contrat d'entretien ***</b>	107,00	€ TTC / entretien	1	fois par année	15	contrat / an	1.605,00 €
<b>Total TTC (avec contrat d'entretien)</b>							
							12.306,94 €

Tous les tarifs sont avec la TVA à 19,6%

\* Coût moyen sur le terrain accessible, plan (pente 5 % maxi), hors nappe et au-dessus du substrat rocheux (fouille + sable + tuyaux et évacuation)

\* Le coût moyen de l'installation peut également différer selon les différentes régions ou départements.

\*\* Il s'agit du coût moyen de transport pour une livraison dans un rayon de 50 Km entre le vendeur et l'acheteur.

\*\*\* La souscription du contrat d'entretien est vivement conseillée.

## Évaluation des coûts de fonctionnement sur 15 ans des dispositifs de traitement ANC

Demandeur : Delphin Water Systems GmbH & Co. KG  
 Désignation : **DELPHIN® compact - 6 EH**  
 Date de l'évaluation : 19.04.2013



	Quantité	Unité	Quantité	Unité	Quantité sur 15 ans	Unité	Consommation total sur 15 ans
<b>Installation</b>	Coût du dispositif	6.195,28 € TTC / unité de traitement	1	installation	1	installation	6.195,28 €
	Coût de transport**	80,00 € TTC / unité de traitement	1	installation	1	installation	80,00 €
	Coût de mise en oeuvre et d'installation *	1.500,00 € TTC / unité de traitement	1	installation	1	installation	1.500,00 €
<b>Entretien (hors contrat)</b>	Intervention pour extraction	26,31 € TTC / unité de traitement	9	mois	20	interventions	526,20 €
	Transport des boues	71,76 € TTC / unité de traitement	9	mois	20	extractions	1.435,20 €
	Traitement des boues	29,90 € TTC / m³ extrait	2,4	m³ / extraction	48	m³ extraits	1.435,20 €
	Changement de filtre de compresseur	7,97 € TTC / pièce	1	changement tous les	2	ans	59,74 €
<b>Maintenance (hors contrat)</b>	Changement de diaphragme et valve de compresseur	84,92 € TTC / pièce	1	changement tous les	3	ans	424,58 €
	Changement des diffuseurs	137,51 € TTC / pièce	1	changement tous les	10	ans	206,26 €
<b>Fonctionnement</b>	Consommation électrique		0,9	kWh / 24 heures	4930,2	kWh	
		0,1154 € TTC / kWh	16	heures de consommation pleines (hors abonnement)	3286,8	kWh	379,30 €
		0,0734 € TTC / kWh	8	heures de consommation creuses (hors abonnement)	1643,4	kWh	120,63 €
<b>Total TTC (hors contrat d'entretien)</b>							
<b>Avec contrat d'entretien ***</b>	107,00 € TTC / entretien		15	fois par année		contrats renouvelés	1.605,00 €
<b>Total TTC (avec contrat d'entretien)</b>							<b>13.967,39 €</b>

Tous les tarifs sont avec la TVA à 19,6%

\* Coût moyen sur le terrain accessible, plan (pente 5 % maxi), hors nappe et au-dessus du substrat rocheux (fouille + sable + tuyaux et évacuation)

\* Le coût moyen de l'installation peut également différer selon les différentes régions ou départements.

\*\* Il s'agit d'un coût moyen d'un transport, celui-ci peut varier en fonction du département et du nombre de stations livrées.

\*\*\* La souscription du contrat d'entretien est vivement conseillée.

## Évaluation des coûts de fonctionnement sur 15 ans des dispositifs de traitement ANC

Demandeur : Delphin Water Systems GmbH & Co. KG  
 Désignation : **DELPHIN® compact - 12 EH**  
 Date de l'évaluation : 19.04.2013



	Quantité	Unité	Quantité	Unité	Quantité sur 15 ans	Unité	Consommation total sur 15 ans
<b>Installation</b>	9.807,20	€ TTC / unité de traitement	1	installation	1	installation	9.807,20 €
	160,00	€ TTC / unité de traitement	1	installation	1	installation	160,00 €
	1.900,00	€ TTC / unité de traitement	1	installation	1	installation	1.900,00 €
<b>Entretien (hors contrat)</b>	26,31	€ TTC / unité de traitement	9	mois	20	interventions	526,20 €
	71,76	€ TTC / unité de traitement	1	intervention tous les	20	extractions	1.435,20 €
	29,90	€ TTC / m <sup>3</sup> extrait	4,59	m <sup>3</sup> / extraction	91,8	m <sup>3</sup> extraits	2.744,82 €
	7,97	€ TTC / pièce	1	changement tous les	7,5	pièces	59,74 €
<b>Maintenance (hors contrat)</b>	95,80	€ TTC / pièce	1	changement tous les	5	pièces	479,00 €
	149,35	€ TTC / 2 pièce	1	changement tous les	1,5	pièces	224,02 €
<b>Fonctionnement</b>			2,4	kWh / 24 heures	13147,2	kWh	
	0,1154	€ TTC / kWh	16	heures de consommation pleines (hors abonnement)	8764,8	kWh	1.011,46 €
	0,0734	€ TTC / kWh	8	heures de consommation creuses (hors abonnement)	4382,4	kWh	321,67 €
<b>Total TTC (hors contrat d'entretien)</b>							
<b>Avec contrat d'entretien ***</b>	107,00	€ TTC / entretien	15	fois par année		contrats renouvelés	1.605,00 €
<b>Total TTC (avec contrat d'entretien)</b>							
							20.274,31 €

Tous les tarifs sont avec la TVA à 19,6%

\* Coût moyen sur le terrain accessible, plan (pente 5 % maxi), hors nappe et au-dessus du substrat rocheux (fouille + sable + tuyaux et évacuation)

\* Le coût moyen de l'installation peut également différer selon les différentes régions ou départements.

\*\* Il s'agit d'un coût moyen d'un transport, celui-ci peut varier en fonction du département et du nombre de stations livrées.

\*\*\* La souscription du contrat d'entretien est vivement conseillée.

# Manuel de service

## DELPHIN<sup>®</sup> station d'épuration

### **Delphin Water Systems GmbH & Co. KG**

Rubbertstraße 46 ▪ D-21109 Hamburg  
Tél.: +49 (0)40 766146-70 ▪ Fax: +49 (0)40 766146-99  
E-mail: [info@delphin-ws.de](mailto:info@delphin-ws.de) ▪ Site web: [www.delphin-ws.de](http://www.delphin-ws.de)

Contact en France:

### **Delphin France ec'eau nature Sarl**

9 Rue de la Mairie ▪ F-39120 Sergenon  
Tél./Fax.: +33 (0)384814783  
E-mail: [delphin-france@orange.fr](mailto:delphin-france@orange.fr)

Site web: [www.delphin-ws.fr](http://www.delphin-ws.fr), [www.delphin-france-micro-station.fr](http://www.delphin-france-micro-station.fr)





## Protocole de mise en service

### Lieu d'installation

Nom: ..... Rue: ..... No.: .....  
Code postal: ..... Lieu: .....

### Type d'installation

Nom: DELPHIN ..... Taille de connexion: .....  
pers.  
No. série Delphin : ..... No. série compresseur : .....  
No. série ContiControl : .....

Autorisation vérifiée concernant la validité et système examiné concernant la conformité

### Contrôle installation (Seulement pour la variante DELPHIN® plus)

Test d'étanchéité effectué pour les réservoirs de pré décantation existants

Volume des compartiments de pré-décantation: 1. .... 2. .... 3. .... Profondeur d'eau: ....

### Contrôle installation (tous types)

- Système rempli d'eau douce
- Test d'étanchéité effectué pour alimentation et micro station d'épuration
- Sécurité anti-poussée (lestage) installée en cas de niveau élevé de la nappe phréatique
- Si 2 ou plusieurs réservoirs: connexion retour des boues établi
- Couvercle de l'installation réglable en hauteur adapté au bord supérieur du terrain

### Montage installation

- Connexion des tuyaux pour l'aération du lit fixe et du système de levage pneumatique aux embouts à olive prévus de module suspendu
- Contrôle formation de bulles  Contrôle retour des boues

### Montage commande

- Connexion électrique appropriée de la commande et de la boîte à câbles dans l'installation, compagnie: .....
- Date et heure ajustées  Agrégats testé à commande manuelle
- Test du signal d'alarme indépendant an réseau

- L'installation a été livrée en un parfait état. L'opérateur a été instruit.  
Manuel d'utilisateur et manuel de commande (pour opérateurs) ont été livrés.

.....  
(Date, lieu)

.....  
(Signature maître d'ouvrage)

.....  
(Signature de la compagnie  
effectuant l'installation)

## Carnet d'entretien

Marque // Modèle DELPHIN® .....

Nom de l'exploitant: .....

Adresse: .....

Adresse d'installation: .....

### Echantillonnage

Volume de l'échantillon .....L

lieu de prélèvement:  sortie Clarifi. Prim  sortie Clarifi. Sec.

Date et heure de prélèvement: .....

Transport des échantillons:  froid  congelé  abris de la lumière

### Mesures sur le site

Température de l'air: .....°C Température de l'eau: .....°C pH Clarifi. Sec .....

O<sub>2</sub> (Clarif. Sec.): .....mg/l O<sub>2</sub> (Biologie aérée): .....mg/l O<sub>2</sub> (Biologie non aérée): .....mg/l

boue en suspension Clarif. Prim.: .....cm boue en suspension Clarifi.Sec.: .....cm

boue de fond Clarifi. Prim.: .....cm boue de fond Clarifi. Sec.: .....cm

boue écumée  Vidange organisée

Remarques: .....

### Observations dans la clarification secondaire

Couleur: ..... opacité: ..... odeur: .....

Profondeur visible: ..... substance flottante / autre: .....

### Divers:

Réparation effectuée : .....

D'autres initiatives // commentaires : .....

### Informations de l'exploitant

Nombre de personnes: ..... Rythme quotidien: .....

Dernière vidange le: .....

L'exploitant a été avisé de: .....

### L'entretien ou la réparation a été effectué par :

Nom ..... Date et signature .....

### Confirmation

L'échantillon a été transmis le ..... Heure ..... Pers. ....

L'exploitant a été averti de procéder à une vidange

## Carnet d'entretien

Marque // Modèle DELPHIN® .....

Nom de l'exploitant: .....

Adresse: .....

Adresse d'installation: .....

### Echantillonnage

Volume de l'échantillon .....L

lieu de prélèvement:  sortie Clarifi. Prim  sortie Clarifi. Sec.

Date et heure de prélèvement: .....

Transport des échantillons:  froid  congelé  abris de la lumière

### Mesures sur le site

Température de l'air: .....°C Température de l'eau: .....°C pH Clarifi. Sec .....

O<sub>2</sub> (Clarif. Sec.): .....mg/l O<sub>2</sub> (Biologie aérée): .....mg/l O<sub>2</sub> (Biologie non aérée): .....mg/l

boue en suspension Clarif. Prim.: .....cm boue en suspension Clarifi.Sec.: .....cm

boue de fond Clarifi. Prim.: .....cm boue de fond Clarifi. Sec.: .....cm

boue écumée  Vidange organisée

Remarques: .....

### Observations dans la clarification secondaire

Couleur: ..... opacité: ..... odeur: .....

Profondeur visible: ..... substance flottante / autre: .....

### Divers:

Réparation effectuée : .....

D'autres initiatives // commentaires : .....

### Informations de l'exploitant

Nombre de personnes: ..... Rythme quotidien: .....

Dernière vidange le: .....

L'exploitant a été avisé de: .....

### L'entretien ou la réparation a été effectué par :

Nom ..... Date et signature .....

### Confirmation

L'échantillon a été transmis le ..... Heure ..... Pers. ....

L'exploitant a été averti de procéder à une vidange

## Carnet d'entretien

Marque // Modèle DELPHIN® .....

Nom de l'exploitant: .....

Adresse: .....

Adresse d'installation: .....

### Echantillonnage

Volume de l'échantillon .....L

lieu de prélèvement:  sortie Clarifi. Prim  sortie Clarifi. Sec.

Date et heure de prélèvement: .....

Transport des échantillons:  froid  congelé  abris de la lumière

### Mesures sur le site

Température de l'air: .....°C Température de l'eau: .....°C pH Clarifi. Sec .....

O<sub>2</sub> (Clarif. Sec.): .....mg/l O<sub>2</sub> (Biologie aérée): .....mg/l O<sub>2</sub> (Biologie non aérée): .....mg/l

boue en suspension Clarif. Prim.: .....cm boue en suspension Clarifi.Sec.: .....cm

boue de fond Clarifi. Prim.: .....cm boue de fond Clarifi. Sec.: .....cm

boue écumée  Vidange organisée

Remarques: .....

### Observations dans la clarification secondaire

Couleur: ..... opacité: ..... odeur: .....

Profondeur visible: ..... substance flottante / autre: .....

### Divers:

Réparation effectuée : .....

D'autres initiatives // commentaires : .....

### Informations de l'exploitant

Nombre de personnes: ..... Rythme quotidien: .....

Dernière vidange le: .....

L'exploitant a été avisé de: .....

### L'entretien ou la réparation a été effectué par :

Nom ..... Date et signature .....

### Confirmation

L'échantillon a été transmis le ..... Heure ..... Pers. ....

L'exploitant a été averti de procéder à une vidange

## Carnet d'entretien

Marque // Modèle DELPHIN® .....

Nom de l'exploitant: .....

Adresse: .....

Adresse d'installation: .....

### Echantillonnage

Volume de l'échantillon .....L

lieu de prélèvement:  sortie Clarifi. Prim  sortie Clarifi. Sec.

Date et heure de prélèvement: .....

Transport des échantillons:  froid  congelé  abris de la lumière

### Mesures sur le site

Température de l'air: .....°C Température de l'eau: .....°C pH Clarifi. Sec .....

O<sub>2</sub> (Clarif. Sec.): .....mg/l O<sub>2</sub> (Biologie aérée): .....mg/l O<sub>2</sub> (Biologie non aérée): .....mg/l

boue en suspension Clarif. Prim.: .....cm boue en suspension Clarifi.Sec.: .....cm

boue de fond Clarifi. Prim.: .....cm boue de fond Clarifi. Sec.: .....cm

boue écumée  Vidange organisée

Remarques: .....

### Observations dans la clarification secondaire

Couleur: ..... opacité: ..... odeur: .....

Profondeur visible: ..... substance flottante / autre: .....

### Divers:

Réparation effectuée : .....

D'autres initiatives // commentaires : .....

### Informations de l'exploitant

Nombre de personnes: ..... Rythme quotidien: .....

Dernière vidange le: .....

L'exploitant a été avisé de: .....

### L'entretien ou la réparation a été effectué par :

Nom ..... Date et signature .....

### Confirmation

L'échantillon a été transmis le ..... Heure ..... Pers. ....

L'exploitant a été averti de procéder à une vidange

















