

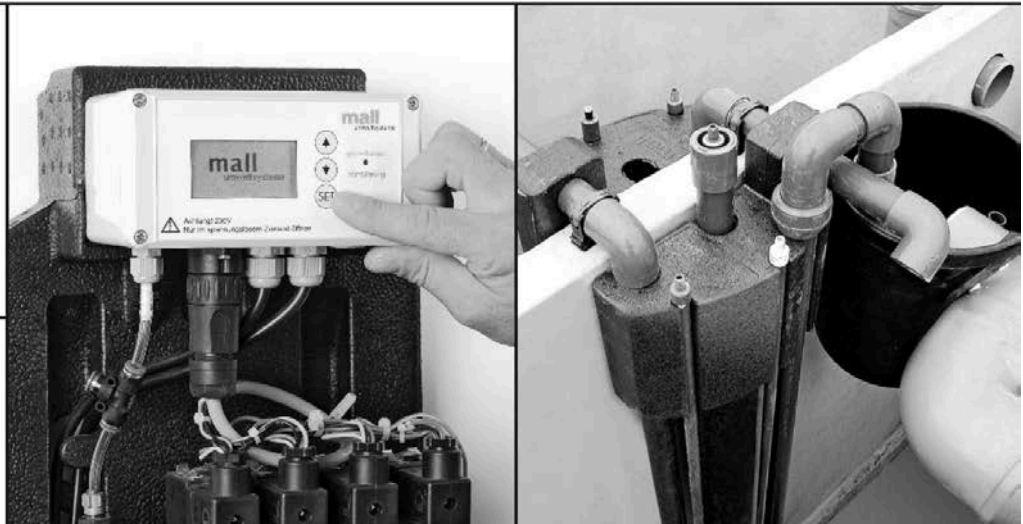
Microstation d'épuration SBR SanoClean 4 EH PE SanoClean 4 EH Béton

Instructions d'utilisation, d'entretien et de maintenance des microstations d'épuration

Constructeur
Mall GmbH

Type
SanoClean

Méthode
SBR
Sequencing Batch Reactor
Réacteur biologique séquentiel



Microstation d'épuration SBR SanoClean de Mall

Contacts

Mall GmbH
Hüfinger Straße 39-45
78166 Donaueschingen
Allemagne
Tél. : +49 771 8005-0
Fax +49 771 8005-100
info@mall.info
www.mall.info
Mall GmbH

Remarque :

Bien conserver la documentation et la mettre à la disposition de votre représentant de service.

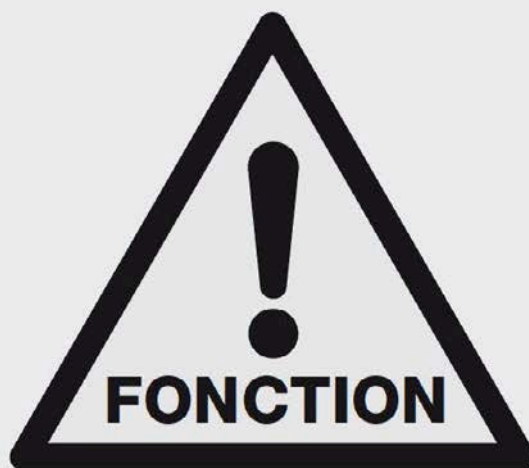
Version de Mars 2015

Sommaire

1	CONSIGNES DE SECURITE GENERALES	5
	SECURITE	6
	MARQUAGE DES AVERTISSEMENTS DANS LE MANUEL D'UTILISATION	6
	REGLES DE SECURITE RELATIVES AUX RISQUES ELECTRIQUES	7
	FICHE TECHNIQUE	8
2	REMARQUES RELATIVES AU MONTAGE	11
	CONTENU DE LA LIVRAISON DE STATION SANOCLEAN	12
	MONTAGE DES CUVES EN BETON PREFABRIQUE	13
	INSTALLATION TECHNIQUE	18
	MONTAGE DU KIT DE LA MICROSTATION D'EPURATION SBR SANOCLEAN	27
	MONTAGE DANS DES CUVES EN PE SANOCLEAN DE MALL	29
3	SECURITE ET HYGIENE	37
4	REMARQUES RELATIVES AU TRAITEMENT DES EAUX USEES DOMESTIQUES	40
5	GUIDE DE MISE EN SERVICE	44
6	MANUEL D'UTILISATION	48
	CONDITIONS POUR LE FONCTIONNEMENT DES MICROSTATIONS D'EPURATION	52
	ÉLÉMENTS DE MONTAGE DE LA CUVE	54
	PANNEAU DE COMMANDE	55
	MESSAGES D'ERREUR	63
7	GUIDE DE MAINTENANCE	68
	LA NECESSITE DE MAINTENANCE DES MICROSTATIONS D'EPURATION SBR DE MALL	69
	MAINTENANCE DU PRE-TRAITEMENT DE LA STATION SANOCLEAN	70
	L'ÉLIMINATION DES BOUES	71
	MAINTENANCE DU REACTEUR SBR DES INSTALLATIONS SANOCLEAN	72
	CONTROLES CHIMIQUES ET PHYSIQUES DANS LE CADRE DE LA MAINTENANCE	75
	FONCTIONS DE LA COMMANDE POUR LA MAINTENANCE	76
	TEMPS DE REGLAGE DE LA COMMANDE	80
	MENU DE REGLAGE DES VALEURS LIMITES DE COURANT POUR LES VANNES ET LE SURPRESSEUR	81
	DEPANNAGE	83
	DYSFONCTIONNEMENTS DES COMPOSANTS TECHNIQUES	90
	ESTIMATION DES COÛTS D'OPERATION SUR 15 ANS	93
	POSSIBILITES DE RECYCLAGE DES ÉLÉMENTS DE LA MICRO-STATION	93
	MATERIELS UTILISES	94
8	RAPPORT ANNUEL	96
	RAPPORT D'ENTRETIEN	97
	CARNET DE SUIVI DES VIDANGES	101

Notes

1 Consignes de sécurité générales



Sécurité

Le présent manuel d'utilisation contient des instructions de base devant être respectées lors du montage, de l'utilisation et de l'entretien. Par conséquent, l'utilisateur est tenu de lire ce manuel d'instruction attentivement avant le montage et la mise en service et de le conserver en tout temps sur le lieu d'utilisation. Il convient, en plus des consignes générales de sécurité visées dans ce point principal « Sécurité », de respecter également les consignes de sécurité spécifiques énoncées dans les autres points. Empêcher que les enfants et personnes fragiles puissent utiliser l'installation sans surveillance ou accéder à la zone de danger. Les enfants ne sont pas autorisés à jouer dans la zone de danger.

Les couvercles doivent toujours rester condamnés-fermés.

Les regards d'entretien sont sécurisés par :

SanoClean PE : Vis, SanoClean Béton : poids

Marquage des avertissements dans le manuel d'utilisation



Danger pour les personnes

Avertissement de tension électrique

Dangers liés à la chute d'un chargement ou de composants

**Danger de chute
(par exemple dans la fouille ouverte ou dans les pièces souterraines)**

Danger pour la fonction et la durabilité de l'installation

Remarques relatives à la protection des eaux

Règles de sécurité relatives aux risques électriques

Les accidents liés à l'électricité sont fréquents dans les ménages, les entreprises ou les sites de construction, pouvant même être fatals ! Il est par conséquent recommandé d'observer les **5 règles de sécurité** suivantes, avant toute activité sur les installations électriques : en raison du risque d'accidents, tous travaux sur des pièces sous tension sont interdits !

Tous les travaux électriques doivent être pratiqués par un personnel habilité.

1. Déconnexion

Il convient tout d'abord de couper l'alimentation. Dans les ménages, cela s'effectue par ex. en tirant la fiche à contact de terre de la commande, en dévissant les fusibles ou en coupant le disjoncteur approprié.

2. Protection contre la remise en service

Pour exclure tout danger, protéger l'installation contre toute remise en marche involontaire. Si vous avez par ex. dévissé les fusibles, transportez les cartouches avec vous jusqu'à la fin des travaux sur le circuit. Dans le cas des disjoncteurs, bloquez le mécanisme de coupure avec un bout de fil de fer.

3. Vérifier l'absence de tension

Après les étapes 1 et 2, **l'absence de tension DOIT** être vérifiée **avant le début des travaux** ! Cela s'effectue de préférence avec un **contrôleur de tension bipolaire**. **Les contrôleurs de tension unipolaires ne fournissent pas de résultats fiables.**

4. Mise à la terre et court-circuit

Cette règle doit être considérée à partir d'une tension de 1 000 volts. Il convient d'abord d'effectuer la mise à la terre, puis de raccorder la TERRE aux composants actifs devant être court-circuités.

5. Couvrir ou isoler les composants avoisinants sous tension

Dans les installations d'une tension inférieure à 1 kV (=1 000 Volt), il suffit d'utiliser des couvertures, des tuyaux ou des raccords isolants en guise de couverture.

Règles de sécurité relatives aux dangers liés à l'air comprimé

L'installation d'air comprimé installée pour l'aération des eaux usées et pour faire fonctionner la pompe par injection d'air fonctionne toujours dans une gamme inférieure à 40 kPa (colonne d'eau de 400 mm) ; par conséquent, son potentiel de danger est minime.

Assurez-vous lors des travaux sur les conduites d'air comprimé, les valves et le surpresseur, que la liaison électrique (fiche à contact de terre) avec le surpresseur soit bien déconnectée.

Cela permet d'éviter toute activation automatique.

Fiche technique

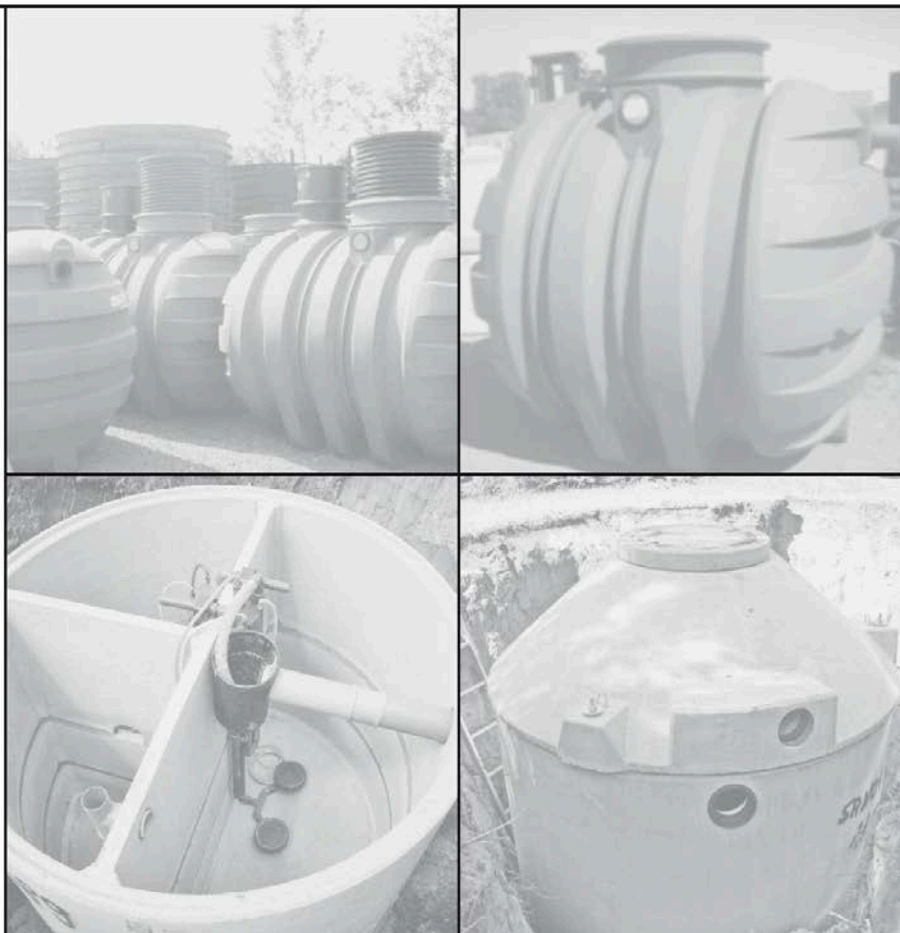
Dénomination commerciale du produit	SanoClean 4 EH PE	SanoClean 4 EH Béton
Nombre d'utilisateurs desservis	jusqu'à 4 habitants	
Interlocuteur pour l'approvisionnement des matériels et pièces détachées (service après-vente)	Mall GmbH Hüfänger Straße 39-45 78166 Donaueschingen-Pföhren Allemagne info@mall.info Tél : 00 49 771 8005-0	
Délai pour l'envoi des matériels et pièces détachées	48 heures	
Rendement épuratoire garanti	Sous condition que les consignes du manuel relatives à la sécurité, aux conditions d'utilisation et d'entretien soient respectées, Mall garantit le rejet moyen suivant (sur plateforme d'essai): DBO ₅ : 35 mg/l MES : 30 mg/l	
Réglementation et normes	La conception, l'installation, la mise en service, l'utilisation, la vidange et la maintenance d'une microstation SanoClean sont effectuées en respectant le cadre réglementaire et normatif suivant :	
Europe		
NF EN 60204-1	Sécurité des machines - Équipement électrique des machines - Partie 1 : prescriptions générales	
NF EN ISO 12100-1	Sécurité des machines - Notions fondamentales – Principes généraux de conception Partie 1 : Terminologie de base, méthodologie	
NF EN ISO 12100-2	Sécurité des machines - Notions fondamentales – Principes généraux de conception Partie 2 : Principes techniques	
NF EN 983+A1	Sécurité des machines - Prescriptions de sécurité relatives aux systèmes et leurs composants de transmissions hydrauliques et pneumatiques- Pneumatique	
NF EN 12566-3 + A2	Petites installations de traitement des eaux usées jusqu'à 50 PTE Partie 3 : Stations d'épuration des eaux usées domestiques prêtes à l'emploi et/ou assemblées sur site	
France		
NF C15-100	Installations électriques à basse tension	
NF P 98-331	Chaussées et dépendances - tranchées : ouverture, remblayage, réfection	
NF DTU 64.1 P1-1	Mise en œuvre des dispositifs d'assainissement non collectif (dit autonome) - Maisons d'habitations individuelles jusqu'à 20 pièces principales Partie 1-1 : Cahier des prescriptions techniques	
Arrêté du 7 septembre 2009 modifié par l'arrêté du 7 mars 2012	fixant les prescriptions techniques applicables aux installations d'assainissement non collectif recevant une charge brute de pollution organique inférieure ou égale à 1,2 kg/j de DBO ₅	
Arrêté du 7 septembre 2009 modifié par l'arrêté du 3 décembre 2010	définissant les modalités d'agrément des personnes réalisant les vidanges et prenant en charge le transport et l'élimination des matières extraites des installations d'assainissement non collectif)	
Garanties	Sous condition que toutes les consignes de sécurité (opération, service et maintenance décrites dans ce manuel et les réglementations citées ci-dessus ainsi que les règles d'art soient respectées) les temps de garantie à compter de la date de livraison appliqués sont les suivantes : Cuves 2 ans Équipement électromécanique 2 ans	

Dispositif :	SanoClean 4 EH PE	SanoClean 4 EH Béton
Vidange des boues	<p>La vidange des boues doit être assurée par un prestataire agréé pour le transport et d'évacuation des boues d'épuration selon l'arrêté du 7 septembre 2009 modifié définissant les modalités d'agrément des personnes réalisant les vidanges et prenant en charge le transport et l'élimination des matières extraites des installations d'assainissement non collectif.</p> <p>Les autorités en France prescrivent une périodicité de la vidange de ce dispositif de traitement adaptée en fonction de la hauteur des boues qui ne doit pas dépasser 30 % du volume utile du décanteur, ce qui sera le cas :</p>	
	6 mois pour 4 usagers en permanence dans l'habitation (à 50 cm)	8 mois pour 4 usagers en permanence dans l'habitation (à 35 cm)
	<p>La fréquence de vidange est déterminée sur la base des valeurs théoriques. Cependant notre retour d'expérience sur le terrain montre que cette fréquence est beaucoup moins importante. En effet, les taux d'occupation réels dans l'habitation sont souvent moins importants que les taux d'occupation théoriques mentionnés ci-dessus, et les fréquences de vidanges sont de fait moins importants.</p>	
Production des boues	La production de boues mesurée est de l'ordre de	
	0,72 l/j/habitant	0,60 l/j/habitant
Consommation d'énergie:	Lors des tests de type initiaux de performance épuratoire selon NF EN 12566-3:2005+A2, la consommation d'énergie a été mesurée de	
	1,0 kWh/j	1,4 kWh/j
Traçabilité des dispositifs et des composants de l'installation:	<p>Toutes les micro-stations SanoClean ainsi que leurs éléments électromécaniques sont munis de numéros de série. Ainsi, les éléments défectueux peuvent être tracés facilement.</p> <p>Le numéro de série de la microstation se trouve sur l'armoire de commande. Les numéros sont regroupés dans un registre avec les dates de production et de vente et l'attribution de chaque élément au dispositif où il a été utilisé.</p>	
Protection contre la corrosion	<p>Les microstations SanoClean sont constituées entièrement de matières non corrosives.</p> <p>Classes IP</p> <p>Panneau de commande : IP 55</p> <p>Électrovannes : IP 65</p> <p>Surpresseur : IP 55</p>	
Gamme de température de fonction	-20°C jusqu'à 40°C	
Temps pour la mise en œuvre	1 à 2 jours selon les conditions sur chantier	
Temps pour la mise en route biologique	Pendant les essais sur plateforme, la durée d'établissement de la biomasse a été de 26 à 32 semaines. La période d'établissement de la biomasse in situ sera entre 12 et 16 semaines selon les conditions sur site.	
Niveau sonore	Jusqu'à 38 dB(A), ceci est comparable au niveau sonore d'un lave-linge	

Notes

2 Remarques relatives au montage

Montages de cuves en béton
Montage des cuves en PE



Contenu de la livraison de station SanoClean



Les composants suivants sont livrés avec l'installation :

- Cuve (béton ou PE) avec éléments de montage pré-assemblés en usine
- Pompe par injection d'air d'alimentation en PPE de type P0, Ø 13 mm avec support de tuyau SanoClean en PPE noir, pompe par injection d'air d'alimentation PVC de 50 mm et tube plongeur en PE (Cuve en PE : DN 100 mm, Cuve en béton DN 150 mm), avec tuyau de raccordement d-pac pour la pompe par injection d'air d'alimentation P comprenant un tuyau en PVC 20 et un tube d-pac Ø 6 mm avec raccord (sauf pour easyline)
- Module SBR en PPE de type S0-2, Ø 13 mm avec support de tuyau SanoClean en PPE noir, pompe par injection d'air de retenue d'eau traitée PVC DN 50 mm, pompe par injection d'air de surcharge en PVC DN 50 mm, conduite d'alimentation d'air en PVC DN 50 mm
- Diffuseur d'air de type L PVC DN 50 mm pour le raccordement des diffuseurs à disque
- Diffuseur à disque
- Pot de prélèvement (en option pour les modèles easyline, si ce dispositif n'est pas installé, un regard de prélèvement doit être installé.)
- Armoire de commande conçue comme armoire extérieure pour installation à l'extérieur ou comme armoire intérieure pour montage mural avec unité de commande, surpresseur d'air et unité électrovanne pré-montés
- surpresseur d'air
- Électrovanne 1 rouge - alimentation
- Électrovanne 2 bleue – aération
- Électrovanne 3 blanche - retenue d'eau traitée
- Électrovanne 4 verte - boues excédentaires
- Panneau de Commande pour le mode automatique avec cycles prédéfinis, avec interface utilisateur guidée par menu et toutes les autres fonctions supplémentaires pour le fonctionnement sûr de la technologie SanoClean avec contrôle visuel et sonore de l'installation, affichage des défauts, compteur des heures de fonctionnement, détection de panne de courant indépendante du réseau et, sauf pour les modèles easyline, contrôle de pression et mesurage du niveau d'eau hydrostatique d-pac
- Carton de petites pièces avec colliers de serrage, raccord de tuyau avec matériel de fixation pour le cône, gabarit de perçage et matériel de fixation de l'armoire intérieure en option
- tuyau d-pac Ø 6 mm (sauf dans les modèles easyline)
- Tuyaux en 4 coloris différents (rouge/bleu/blanc/vert)

Montage des cuves en béton préfabriqué

Critères de détermination de l'emplacement de montage

Conditions du site

La micro-station doit être accessible pour l'entretien, la maintenance et la vidange des boues.

Le client peut choisir entre une cuve monobloc et une cuve et une cuve assemblée.

Pour la planification et le montage de l'installation d'épuration, il convient de respecter les normes et règlements en vigueur, ainsi que les règles de prévention des accidents.

Surface en sol requise

Le montage de la cuve en béton préfabriqué SanoClean nécessite un espace suffisamment grand. Prévoir un espace de travail d'au moins 50 cm autour de la cuve.

État du terrain/nappe phréatique

Le sol entourant la cuve doit permettre le suintement.

Remblai : le remblayage latéral de la microstation enterrée est effectué symétriquement, en couches successives, avec du sable.

Dans le cas de sols difficiles (exemple : imperméable, argileux, etc.), le remblayage doit être réalisé avec du sable ou du gravillon de petite taille (2/4 ou 4/6) stable.

Les cuves de type Béton sont à installer hors toute nappe permanente ou passagère.

Situation en pente

Le terrain doit être inspecté pour en évaluer la pente (voir la NF DTU 64.1) et être stabilisé si nécessaire avec une structure d'appui. Les entreprises de construction ou les autorités régionales compétentes peuvent vous fournir l'assistance nécessaire à cet effet.

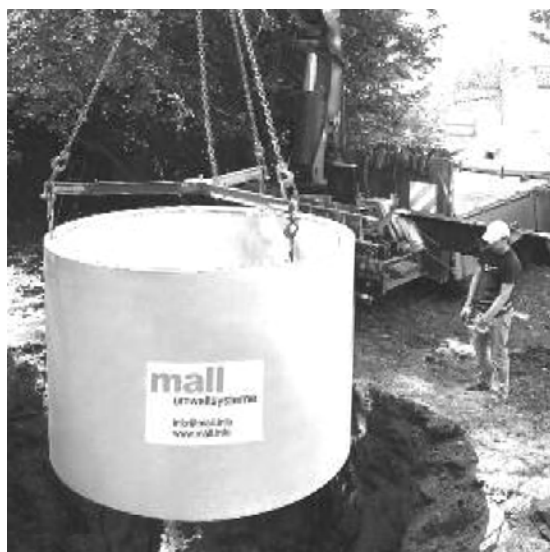
Hauteur au-dessus du lit

- Cuve monobloc : 225 cm
- Cuve assemblée : 231 cm.

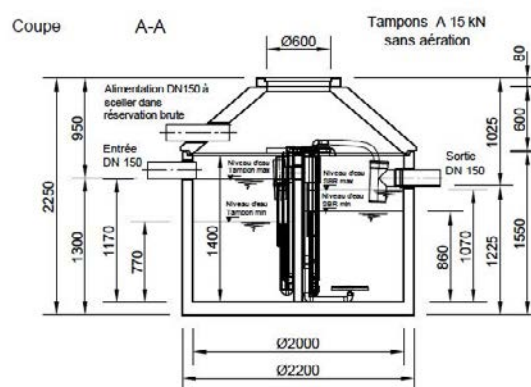
La zone d'influence des charges externes s'étend au moins à un angle de 45 degrés, à partir du bord extérieur du fond de la fouille.

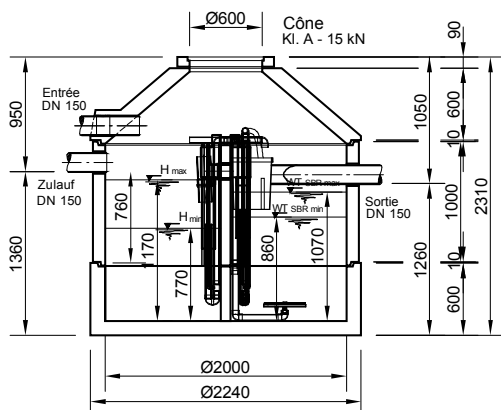
Position par rapport aux bâtiments environnants

La cuve ne doit pas être couverte ou disposée dans la zone d'influence des charges de fondation. Des indications précises sur la distance requise par rapport aux bâtiments ou autres ouvrages sont contenues dans la norme DTU 64.1



Cuve monobloc





Cuve assemblée

Montage de cuves en béton préfabriqué de Mall

Remarque préliminaire

L'élément de base des installations à cuves monobloc Mall est préfabriqué en béton armé selon les normes actuellement en vigueur dans un « procédé de suspension ».

Ce mode de production permet de fabriquer des cuves sans joints et entièrement en béton armé, sans joint de construction dans la découpe critique paroi-fond. Le diamètre extérieur de la cuve est de 2,20 m.

Fouille

Dimensions: diamètre min. de la fouille: 3,20 m

Hauteur max. de la fouille

Cuve monobloc : 2,45 m

Cuve assemblée : 2,51 m

Les travaux de terrassement doivent être conformes aux prescriptions de la norme NF DTU 64.1-1.

L'excavation de la fouille doit être effectuée en prenant en compte des dimensions des composants en conformité avec les normes en vigueur (espace de travail latéral : minimum 50 cm, inclinaison de talus spécifique au sol), ainsi que des entrées et sorties.

Le sol du fond de fouille doit avoir les propriétés mécaniques le rendant apte à recevoir l'ouvrage.

Ses dimensions doivent permettre la mise en place d'un lit de pose plan d'au moins 0,10 m au-dessous de la cote prévue pour la pose de l'équipement. La profondeur du fond de fouille, y compris l'assise de la microstation, doit permettre de respecter sur la canalisation d'amenée des eaux usées domestiques une pente minimale de 2 %, pour le raccordement entre la sortie des eaux usées domestiques brutes et l'entrée de la microstation.

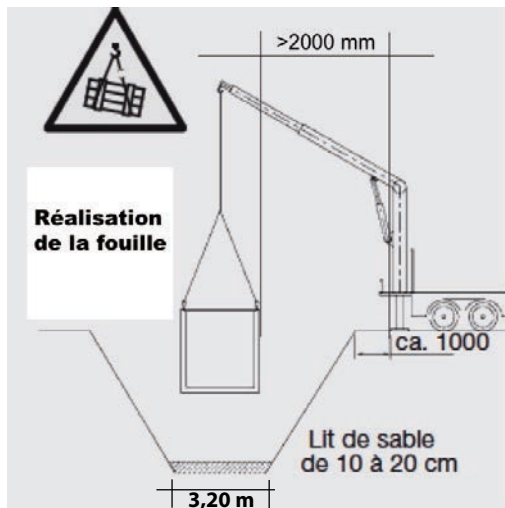
Réalisation du lit de pose :

Tous les éléments rencontrés à fond de fouille et susceptibles de constituer des points durs, tels que roches, vestiges de fondations, doivent être enlevés. La surface du lit est dressée et compactée pour que la microstation repose sur le sol uniformément. La planéité et l'horizontalité du lit de pose doivent être assurées.

Le lit de pose est constitué soit par du sable, soit avec de la gravette soit avec du sable stabilisé (mélangé à sec avec du ciment dosé à au moins 200 kg pour 1 m³ de sable) sur une épaisseur de 0,10 m minimum.

Éviter tout point de pression et toute pression des bords.

La condition de compactage est à peu près la suivante : densité Proctor Dpr = 1,0. Pour déterminer la cote de nivellement du fond de la fouille, il convient de tenir compte du nivellement du débordement pour le raccord à la canalisation d'amenée des eaux brutes ou à l'installation d'infiltration. Le fond de la fouille ne doit contenir ni eau souterraine ni eau de couche aquifère ! Le bord de la fouille doit être sécurisé en bonne et due forme.



Réalisation de la fouille

Voie d'accès, manutention de la cuve

La condition pour la livraison sur le site de construction avec un camion-grue hydraulique, est une voie d'accès stabilisée, sans encombre et sûre. La décision de viabilité de la voie d'accès incombe en cas de doute au conducteur. Il doit être possible de buter le camion-grue. À cet effet, des madriers/ bois d'équarri doivent être disponibles sur le site de construction. En fonction des conditions météorologiques, un éclairage suffisant et/ou un dispositif d'épuisement de la fouille doivent être disponibles sur le site de construction. Les longueurs de flèches doivent être déterminées avec la division cédante avant le montage ou peuvent être déduites des diagrammes de charge des grues :

> 1 m ou selon les spécifications du grutier

Le déchargement et le déversement dans la fouille s'effectuent – sauf accord exprès contraire – aux frais et risques du maître d'ouvrage ou de son mandataire. D'éventuels frais de remorquage à la suite de mauvaises conditions d'accès n'étant pas clairement identifiables, sont autant à la charge du maître d'ouvrage que les retards consécutifs sur le site de construction.

Lors du déplacement des cuves en béton armé monobloc, il convient de s'assurer que les boucles de transport appropriées et approuvées soient correctement insérées dans les ancrages à vis noyés dans le béton. Les filetages doivent être complètement vissés. Les boucles sont retirés ensuite pour le montage.

Le dispositif de déplacement doit avoir une capacité portante suffisante. Les poids des éléments sont

Cuve monobloc :

- Cône : 1 450 kg
- Cuve : 4 100 kg

Cuve assemblée :

- Cône : 1 450 kg
- Anneau : 2 050 kg
- Élément de fond : 2 260 kg

L'angle entre le dispositif de transport et l'horizontale ne doit pas être inférieur à 60°. Il est interdit que des personnes se placent en-dessous des charges suspendues (voir aussi les règles de sécurité de l'association professionnelle).

Voiries

Les cuves béton sont uniquement conçues pour l'installation dans des zones non-carrossables.

La cuve n'est pas adaptée pour l'installation dans des voiries. La distance minimale entre la cuve et toute véhicule ou autre charge lourde permanente ou temporaire est 2,50 m.

La cuve doit toujours être accessible pour l'entretien, la maintenance et l'évacuation des boues.

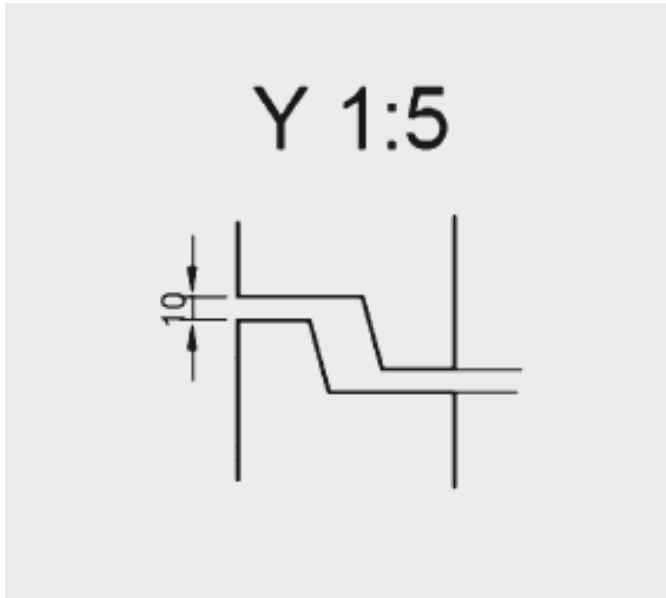
Montage des cuves

Raccord des composants

Le pliage et la formation des manchons des éléments de construction préfabriqués de Mall pour l'assemblage sur le site de construction, sont basés sur les règles en vigueur. La fourniture de matériel et du personnel pour l'injection des joints relève en principe de la responsabilité du donneur d'ordre ; les temps d'attente pour nos camions(-grues) sont proposés et facturés séparément.

Tenir compte des exigences particulières pour la qualité et la formation du mortier – en particulier pour les installations d'épuration. Utiliser du mortier ciment.

Tout endommagement des éléments de construction préfabriqués causés par des points de pression et des pressions de bord en raison des formations de mortier mal effectuées, sont à la charge du donneur d'ordre. Les couches de mortier doivent être appliquées sur toute la largeur de la paroi, puis être soigneusement lissées et talochées à l'intérieur comme à l'extérieur.



Mortier

Tenez compte des exigences particulières pour la qualité et la formation du mortier - en particulier pour les installations d'épuration - l'exigence minimale est MG III (mortier de ciment).

Tout endommagement des éléments de construction préfabriqués causés par des points de pression et des pressions de bord en raison des formations de mortier mal effectuées, sont à la charge du donneur d'ordre. Les couches de mortier doivent être appliquées sur toute la largeur de la paroi, puis être soigneusement lissées et talochées à l'intérieur comme à l'extérieur.

Montage de la cuve assemblée

Le montage de la cuve assemblée se fait dans l'ordre suivant :

- 1) pose de l'élément de fond
- 2) joint
- 3) pose de l'élément droit
- 4) joint
- 5) pose du cône de fermeture

Montage de la cuve monobloc

Le montage de la cuve monobloc se fait dans l'ordre suivant :

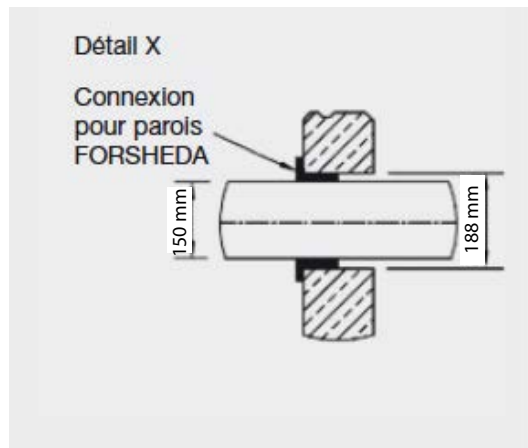
- 1) pose de la cuve
- 2) joint
- 3) pose du cône de fermeture

Introduction des tubes

Il convient en principe de tenir compte de l'encastrement des conduites articulées pendant la phase de planification. Les regards Mall disposent en standard de systèmes d'étanchéité approuvés et testés (joints à lèvres multiples ou des joints colliers pour fermer la fente annulaire). Les dimensions et la qualité de l'entrée du tube doivent impérativement être déterminées lors de la commande.

Dans le cas des joints à lèvres multiples, le joint doit être recouvert de lubrifiant.

Dans le cas des joints colliers, le joint doit être placé autour de la conduite et inséré dans la fente entre le tuyau et le béton. Il est important de s'assurer que le raccord à vis soit uniformément serré de l'intérieur. Le joint doit être resserré après 24 heures.



Remblai

Avant le remblayage, vérifiez que la cuve est posée horizontalement et qu'elle est étanche à l'eau.

Le remblayage s'effectue avec du sable. Cependant, il convient de tenir compte de la sensibilité de tassement ou de la charge (de trafic) des surfaces sus-jacentes. La charge sur les cuves à travers des compacteurs (lourds) ne doit pas dépasser la classe de charge garantie.

Il convient de faire preuve de diligence particulière dans la zone des conduites raccordées (encastrement adéquat).

Conduites

La mise en œuvre de la collecte et de l'évacuation des eaux usées domestiques dans le bâtiment d'habitation doit être conforme au DTU 60.



Installation technique

Ce guide d'installation s'adresse à un personnel qualifié dans les travaux de génie civil et le déplacement des éléments de construction préfabriqués en béton armé ainsi que dans la construction de microstations d'épuration. Il est interdit de marcher sur les couvercles. **La cuve n'est pas adaptée pour une installation hors sol.**

Guide d'installation des cuves

Pour l'installation des cuves en béton ou en PE, tenir compte des instructions ci-dessous.

Conduites

La configuration des canalisations d'évacuation des eaux usées domestiques, de la sortie à l'extérieur du bâtiment vers la microstation doit éviter les coudes à angle droit (utiliser deux coudes successifs à 30° ou un coude à 90° à grand rayon). Elle doit être équipée d'un dispositif permettant le curage (boîte) et d'une pente de 2 % minimum pour éviter le colmatage des canalisations.

Le fond de fouille des canalisations doit être exempt de points durs. Un lit de pose de 0,10 m constitué de matériaux de type sable, gravier ou gravillon est réalisé sous l'ensemble des canalisations. Le remblai de protection est effectué par couches successives, damées pour recouvrir d'au moins 0,20 m la génératrice supérieure du tuyau.

Il est conseillé d'installer une boîte de branchement entre l'habitation et l'amont de la microstation.

Veillez à ce que les composants en contact avec les conduites d'entrée et de sortie ne soient pas déplacés. Après le déplacement des cuves, il convient de poser un tuyau vide en plastique KG d'un diamètre de 150 mm avec un fil de tirage installé à l'intérieur, de l'emplacement de l'armoire de commande jusqu'à la fouille. La distance maximale entre le surpresseur et la microstation est de 15 m. Des tubes appropriés sont disponibles dans le commerce spécialisé.

Ventilation des stations d'épuration

Le processus de traitement peut engendrer des gaz nocifs. Du coup, il est important que la microstation soit toujours bien ventilée.

Les prescriptions relatives aux canalisations de chutes des eaux usées au sens du DTU 60 sont à respecter.

Les microstations doivent être pourvues d'une entrée d'air et d'une sortie d'air indépendantes, situées au-dessus des locaux et d'un diamètre d'au minimum 100 mm. L'entrée et la sortie d'air sont distantes d'au moins 1 mètre. Les gaz sont rejetés par l'intermédiaire d'une conduite raccordée impérativement au-dessus du fil d'eau, en partie aval de la micro-station.

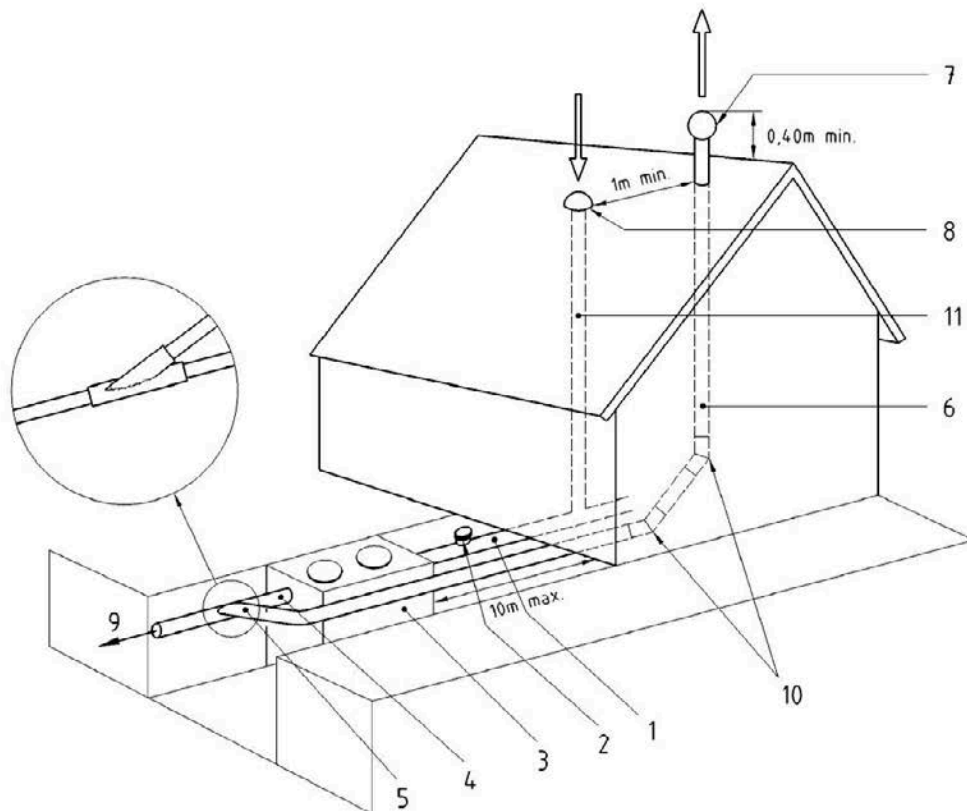
Entrée d'air :

L'entrée d'air est se fait par la canalisation de chute des eaux usées prolongée en ventilation primaire dans son diamètre (100 mm min.) jusqu'à l'air libre et au-dessus des locaux habités.

Sortie d'air (Extraction des gaz) :

Les gaz produits lors du processus d'épuration doivent être évacués par un système de ventilation muni d'un extracteur statique ou éolien situé au minimum à 0,40 m au-dessus du faîtage et à au moins 1 m de tout ouvrant et toute autre ventilation. Le tracé de la canalisation d'extraction doit être le plus rectiligne possible, sans contre-pente et de préférence en utilisant des coudes inférieurs ou égaux à 45°.

On doit veiller, autant que faire se peut, à ce que l'entrée et la sortie d'air ne soient pas en proximité immédiate. L'extracteur ne doit pas être à proximité d'une VMC.



Légende

- 1 Canalisation d'amenée des eaux usées domestiques
- 2 Tê ou boîte de branchement ou d'inspection
- 3 Microstation
- 4 Canalisation d'écoulement
- 5 Piquage de ventilation haute
- 6 Tuyau d'extraction. Ventilation haute
- 7 Dispositif d'extraction
- 8 Dispositif d'entrée d'air (ventilation primaire) par chapeau de ventilation
- 9 Évacuation des eaux usées septiques
- 10 Succession de deux coudes à 45°
- 11 Colonne de ventilation primaire raccordée à l'évacuation des eaux usées domestiques

Exemple de schéma de principe — Ventilation de la micro-station, Extrait modifié du NF DTU 64.1

Si un pot de prélèvement (voir le chapitre « Montage du kit de la microstation d'épuration SBR SanoClean ») n'est pas installé, prévoir un regard de prélèvement en aval du dispositif.

Ces modalités de ventilation permettent d'éviter les émissions d'odeurs



Montage de l'armoire de commande

Les travaux de branchement électrique doivent être exécutés par un personnel qualifié. Respecter les consignes suivantes :

- Respecter toutes les règles de sécurité en vigueur
- Utiliser seulement les matériels adaptés à l'application et en bon état
- Avant tous travaux électriques, débrancher l'installation.
- Eviter tout contact avec l'eau. Il n'y a pas d'élément électromécanique dans les cuves, il n'est donc pas nécessaire d'ouvrir les couvercles.
- Réaliser l'alimentation électrique en stricte conformité avec les instructions de ce guide et conformément aux règlements européens et nationaux régissant les installations électriques.
- Travailler à proximité de l'eau comporte des risques pour la sécurité, l'équipement électromécanique et les outils électriques. Ces derniers ne doivent jamais être mouillés.

L'installation électrique doit se faire en conformité avec la norme NF C 15-100.

Pour la technologie SanoClean, des armoires de commande sont utilisées à l'intérieur pour lesquelles seule une prise normée de 230 V avec fusible (16 A) est requise. En cas d'installation à l'extérieur, la prise normée intégrée de 230 V doit être raccordée au câble d'alimentation sur le site (minimum 3 x 1,5 mm²). L'armoire destinée à l'installation à l'extérieur dans la gamme de produits standard peut être directement installée et fixée sur le socle en béton préfabriqué du cône. Il est également possible d'installer la colonne d'extérieur si la profondeur de montage est respectée. Après le montage, le socle peut être rempli jusqu'à la fondation avec du matériau de lestage. La hauteur de remplissage devrait être comprise entre 200 – 300 mm.

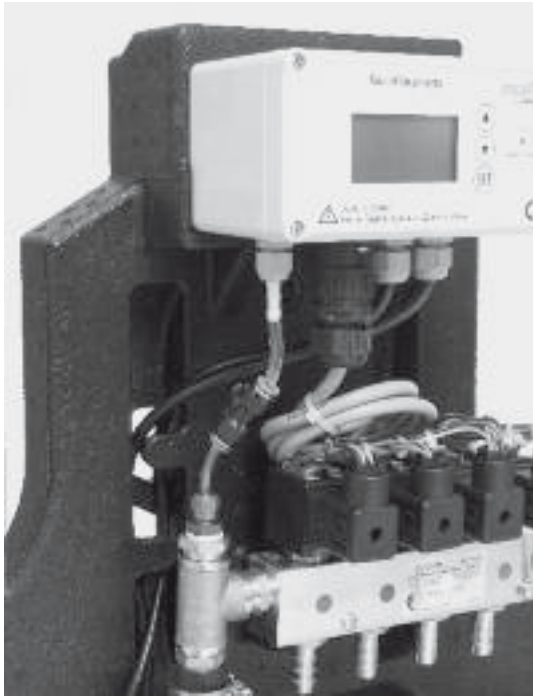
L'armoire de commande destinée au montage à l'intérieur dispose de 3 trous de fixation.

Les vis et chevilles nécessaires sont disponibles avec le gabarit de perçage dans le carton de petites pièces.

Lors du montage mural, il convient de s'assurer qu'une transmission acoustique et qu'un acheminement soient possibles en fonction de la structure du mur. Pour le découplage, des mesures appropriées doivent être prises sur le site (isolation, supports en caoutchouc ou similaires).

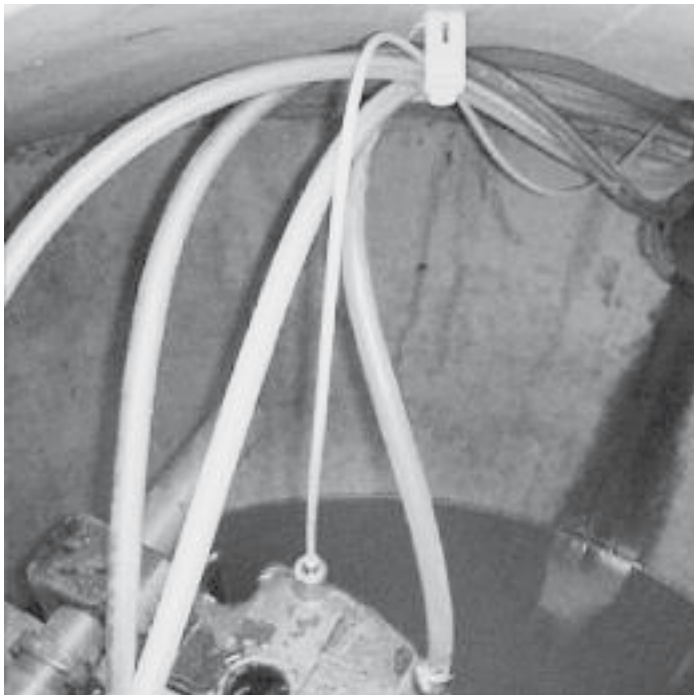
Pour l'armoire de commande, choisir un endroit où le boîtier reste accessible, dépourvu de poussières et suffisamment ventilé.

Toutefois, la distance maximale entre le surpresseur et la microstation est de 15 m.

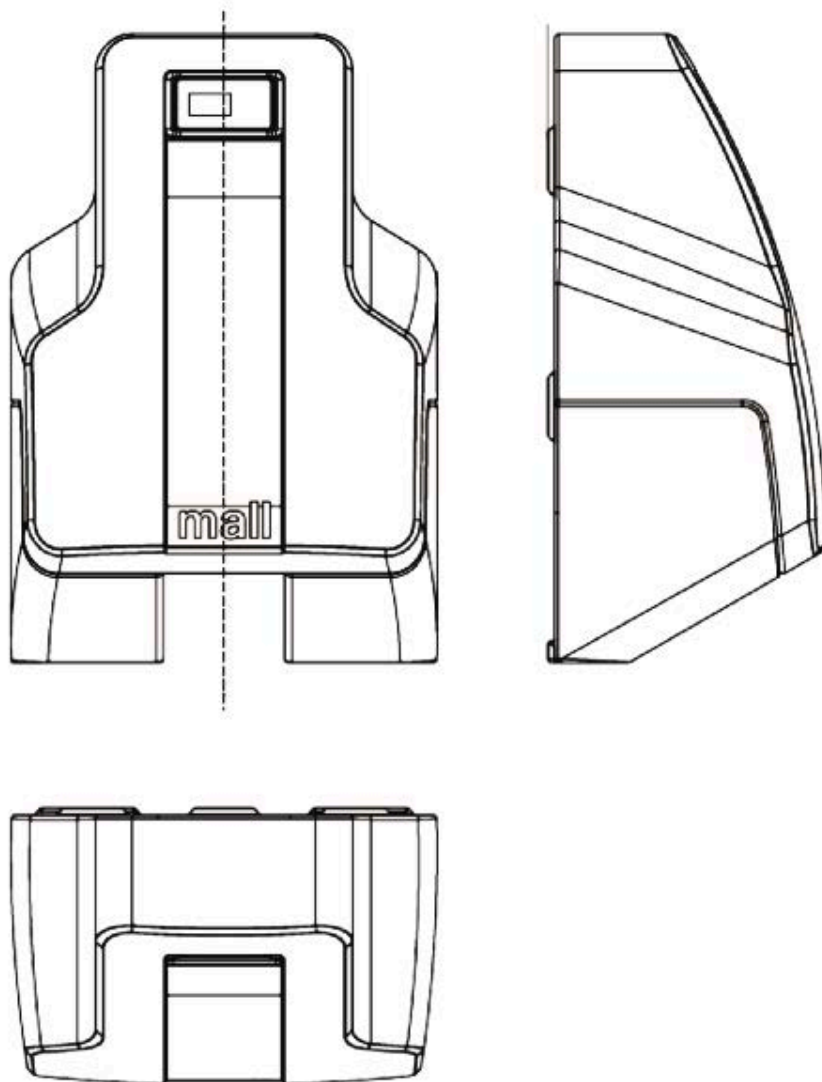


Montage des tuyaux d'air

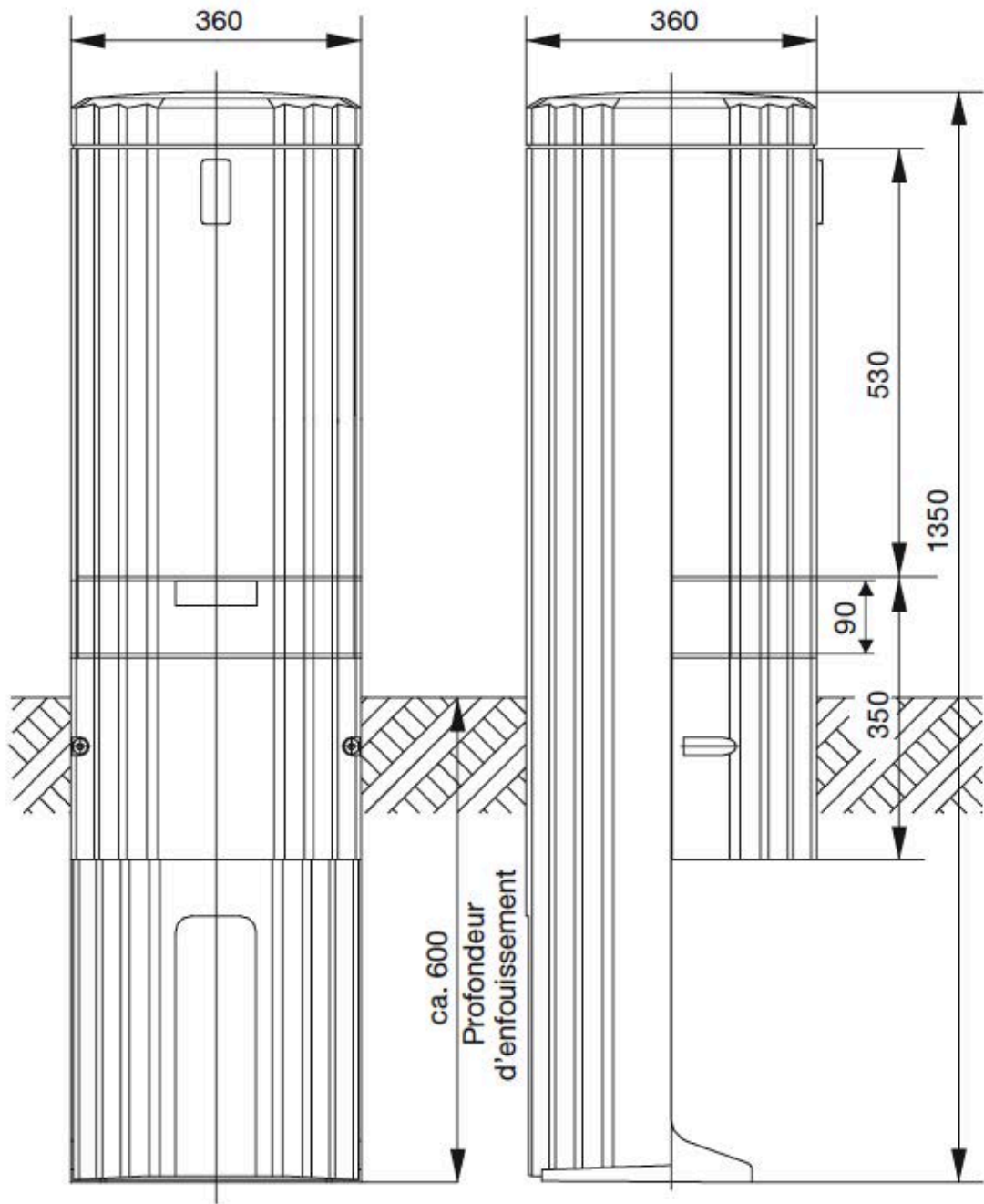
Après le montage de l'armoire intérieure ou extérieure, les tuyaux d'air de couleur (rouge/ bleue/blanche/verte) sont introduites dans les gaines. Selon le marquage coloré, les tuyaux sont fixés sur les distributeurs d'électrovannes de l'armoire intérieure ou de l'armoire extérieure et sur les prises d'air de la pompe ou de l'aération à l'aide des colliers de serrage fournis. Pour réduire la force de traction sur les douilles, le support fourni doit être fixé sur le cône et les tuyaux insérés dans le support. Pour les modèles classicline, le tuyau Ø 6 mm vers le panneau de commande d-pac est également inséré et raccordé au raccord du tuyau vers le panneau de commande d-pac de la pompe par injection d'air d'alimentation ainsi qu'au raccord en T de la commande.



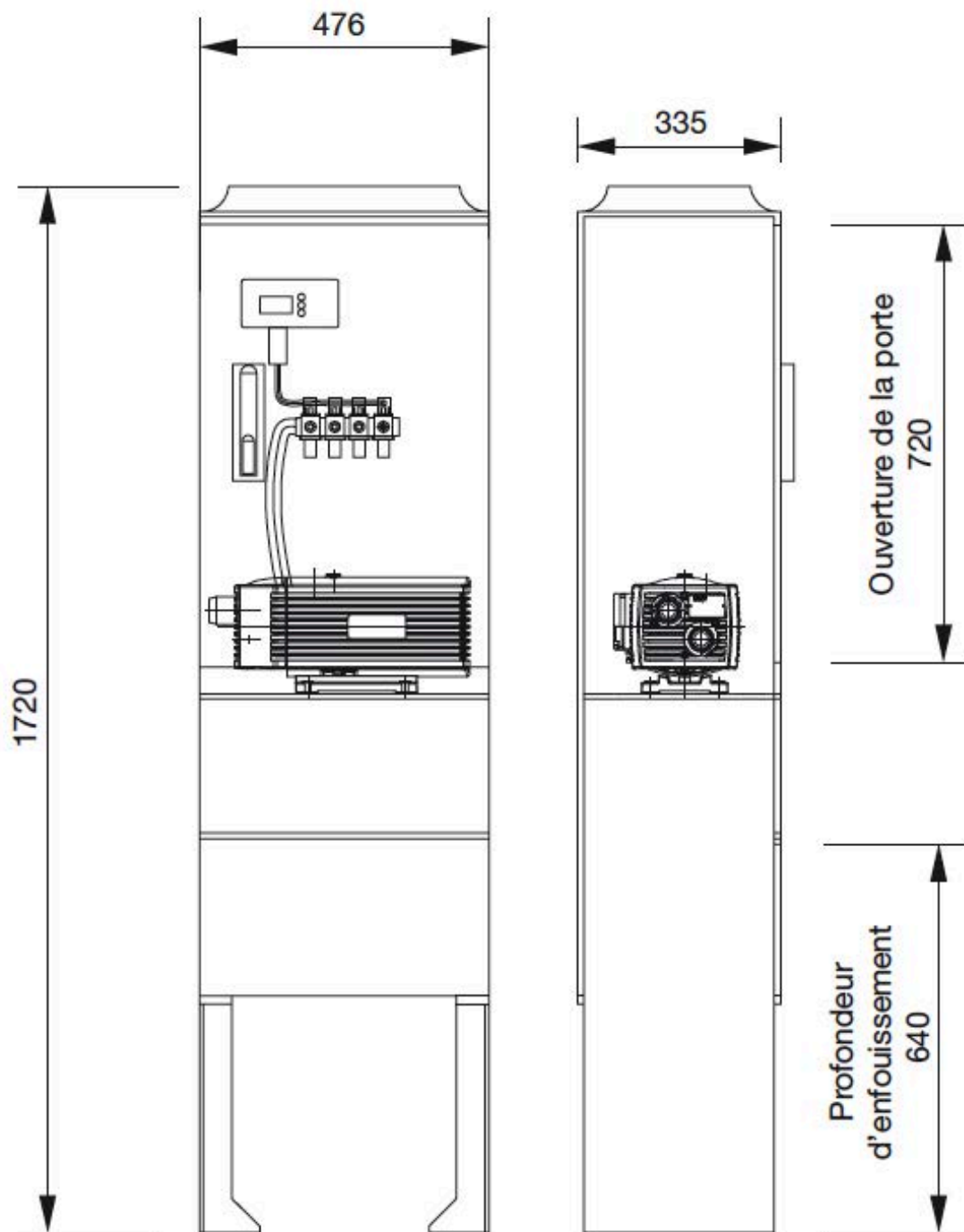
Armoire intérieure d-pac de Mall



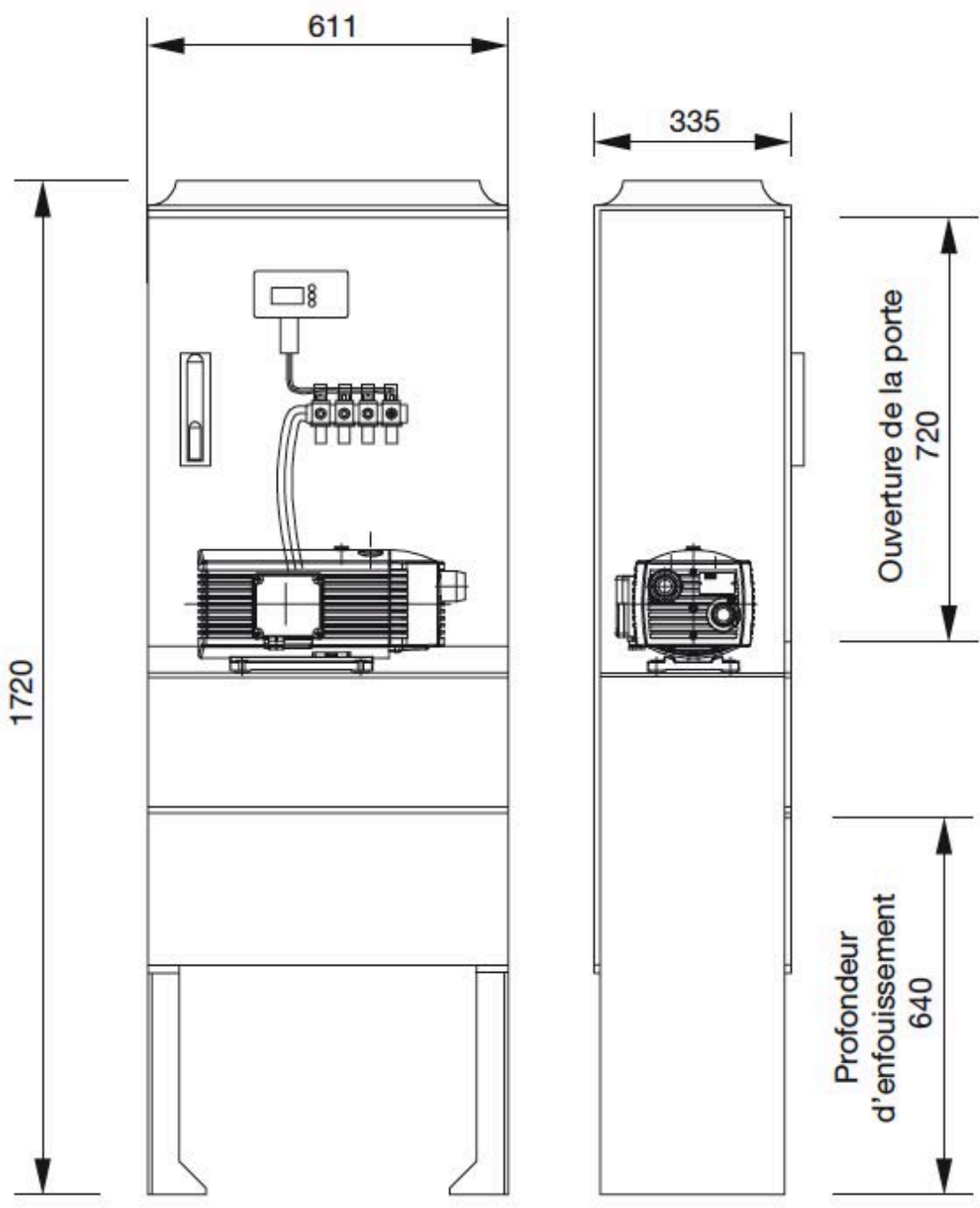
Armoire extérieure en plastique ASS 1



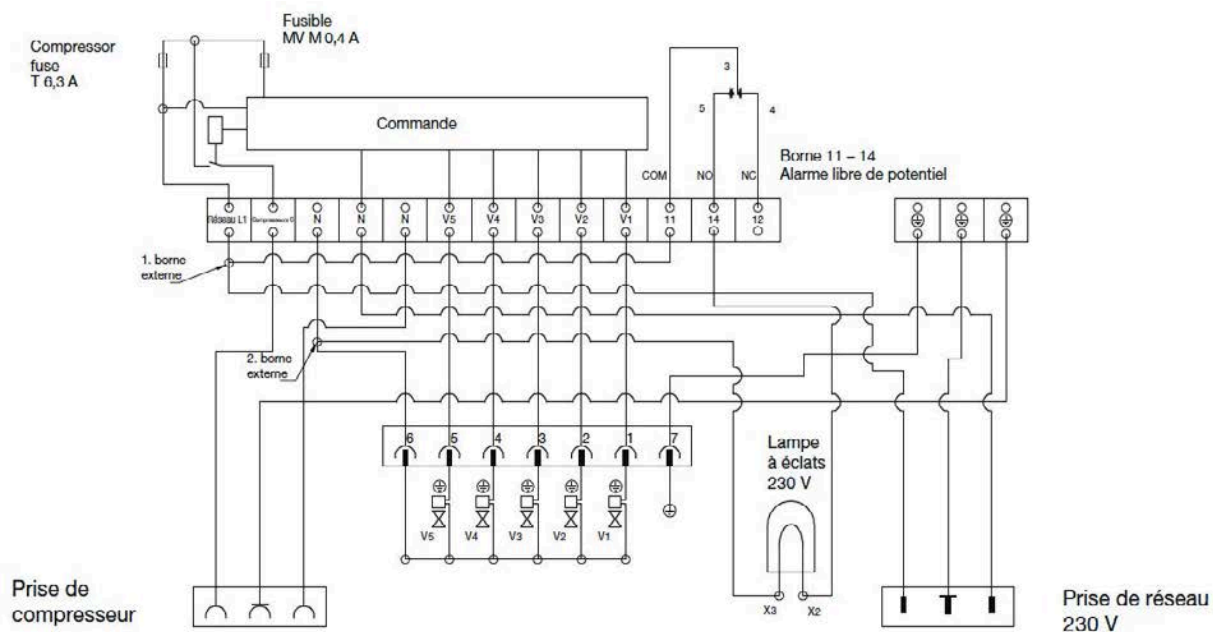
Armoire extérieure en plastique ASS 2



Armoire extérieure en plastique ASS 3



Raccordement du voyant de défaut externe/de la sirène de défaut externe



mall umweltsysteme Hölzger Straße 30-40 • D-79189 Dornauschlag Telefon 0 7746028 0 • Telefax 0 7746028 100	État de réalisation de l'installation	date de	Nom	La désignation : Schéma de raccordement de l'installation SanoClean de Mall 10-2007 avec lampe clignotante	échelle 1:50
		édité	GS		
		la norme	Fr/CS		
		la norme			
		la norme			
Modifications	date de	Nom	Nom de projet :	KT-MK-ZD-1000	leaf of leaf

Tous réservés tous les droits pour un usage technique.

Montage du kit de la microstation d'épuration SBR SanoClean

Avant-propos

Les microstations de Mall sont pré-installées dans leurs cuves. Ce chapitre sert à donner des prescriptions en cas d'échange d'une ou plusieurs parties de l'installation. L'installation électrique doit être conforme à la norme NF C 15-100.

Installation/échange du kit SBR

L'air lift P et le module SBR sont assemblés au-dessus de la paroi de séparation (H). Le coude est collé sur le tuyau d'écoulement de la pompe par injection d'air d'alimentation. Dans le module SBR, le prolongement de la conduite d'air est mesuré, découpé et collé entre le manchon du tuyau de chute et du diffuseur d'air L. Le diffuseur à disque est vissé sur le filetage du diffuseur d'air, l'étanchéité s'effectue par le biais de la bande téflon fournie. Il faut veiller à ce que l'eau ou la saleté ne pénètre pas dans le dispositif d'aération ou dans le surpresseur avant ou après le montage.

Les éléments de montage sont alignés et les deux tuyaux au-dessus de la paroi de séparation sont fixés sur le mur à l'aide des anneaux de fixation fournis. Il est également possible de fixer le tuyau de chute sur la paroi de séparation à l'aide d'un collier de tuyau.

Remplacement de l'aérateur :

- Mettre le dispositif hors tension
- Enlever le kit
- Dévisser l'aérateur défectueux
- Attacher le nouvel aérateur
- Remettre le kit dans la cuve
- Remettre la tension

Montage dans des cuves en béton SanoClean de Mall Écoulement/prélèvement

Modèle easyline

L'écoulement doit être réalisé comme un coude ouvert vers le haut ou comme un raccord en T. L'écoulement doit être orienté de sorte que le tuyau de la pompe d'eau traitée surplombe la conduite d'écoulement d'environ 30 cm et que la construction dans son ensemble soit visible du couvercle de la fouille.

Modèles classicline

Le de prélèvement PN est fixé sur la paroi de séparation après le montage des modules techniques à l'aide du matériel de fixation fourni (équerre en acier inoxydable comme palier inférieur, clavette en PE comme support supérieur) et le tuyau d'écoulement du pot de prélèvement est inséré jusqu'à 30 cm environ du coude d'écoulement. L'écoulement d'eau traitée est prolongé par un tuyau dans le pot de prélèvement et doit être bloqué avec un collier de serrage pour empêcher qu'il ne glisse. Le tuyau devrait se terminer à 5 – 10 cm au-dessus du niveau d'eau minimum. Il est également possible de prolonger l'écoulement d'eau traitée avec un tuyau en PVC et des coudes dans le pot.



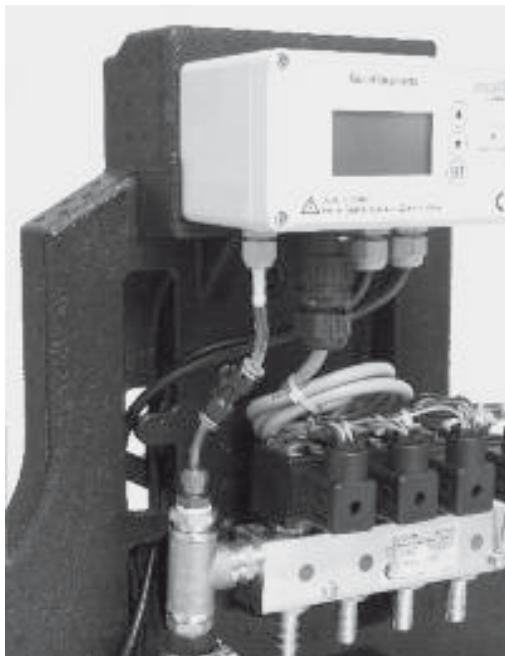
Montage de l'armoire de commande

Pour la technologie SanoClean, des armoires de commande sont utilisées à l'intérieur pour lesquelles seule une prise normée de 230 V avec fusible (16 A) est requise. En cas d'installation à l'extérieur, la prise normée intégrée de 230 V

doit être raccordée au câble d'alimentation sur le site (minimum 3 x 1,5 mm²). L'armoire destinée à l'installation à l'extérieur dans la gamme de produits standard peut être directement installée et fixée sur le socle en béton préfabriqué du cône. Il est également possible d'installer la colonne d'extérieur si la profondeur de montage est respectée. Après le montage, le socle peut être rempli jusqu'à la fondation avec du matériau de lestage. La hauteur de remplissage devrait être comprise entre 200 – 300 mm.

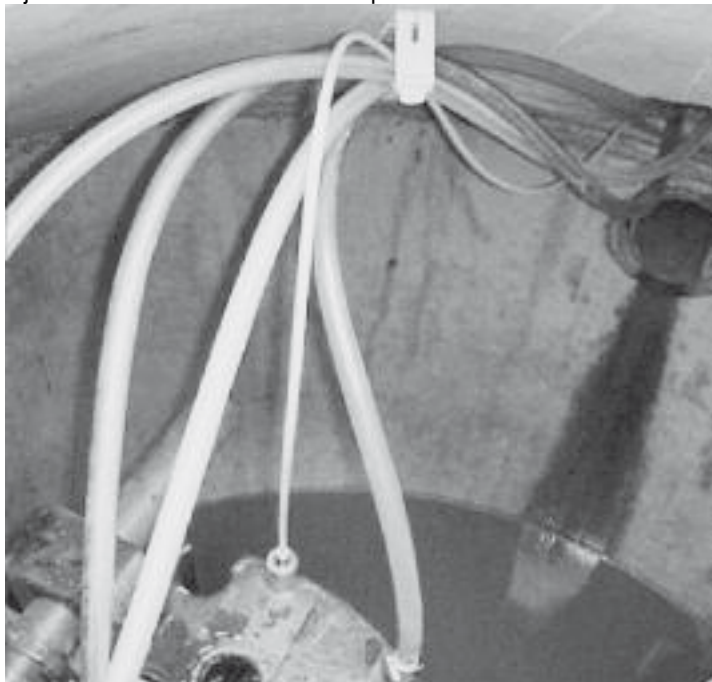
L'armoire de commande destinée au montage à l'intérieur dispose de 3 anneaux de suspension.

Les vis et chevilles nécessaires sont disponibles avec le gabarit de perçage dans le carton de petites pièces.

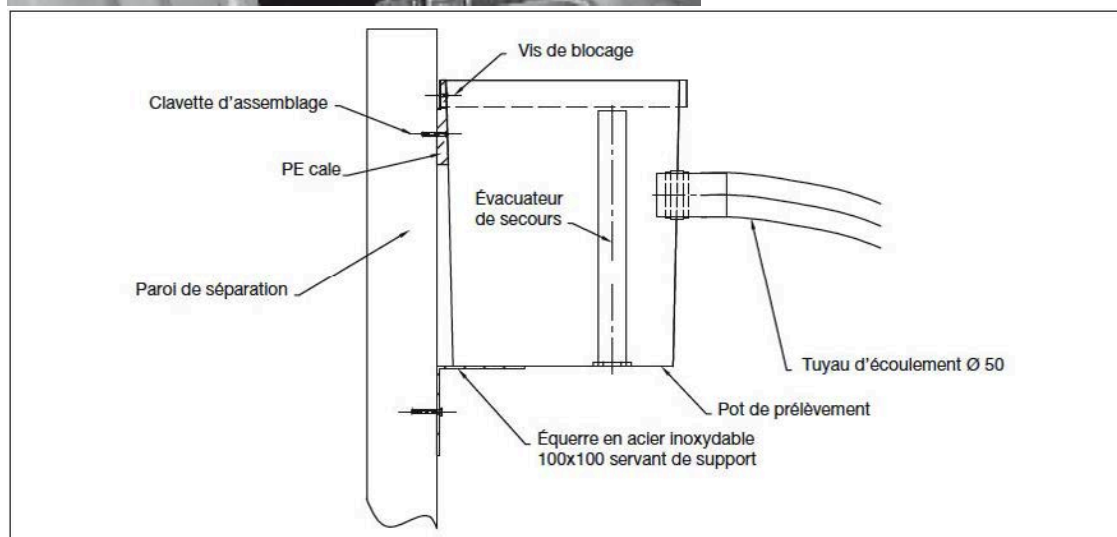
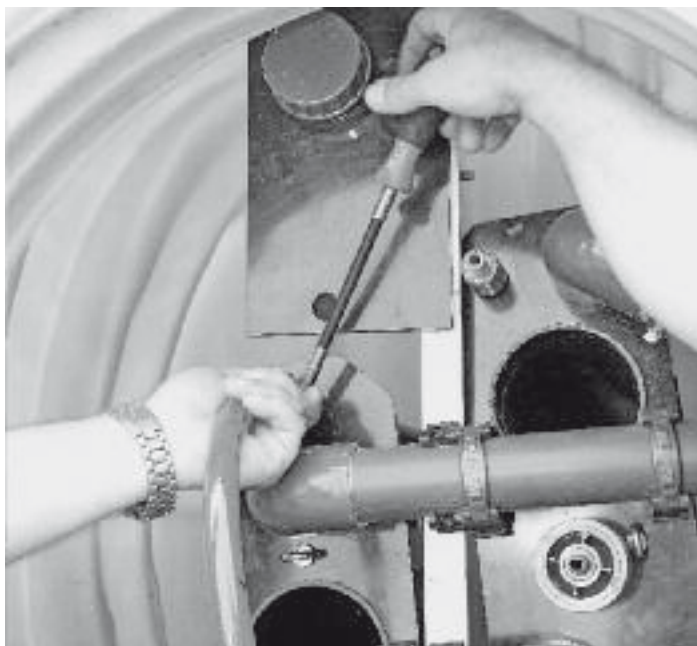


Montage des tuyaux d'air

Après le montage des composants dans la cuve et après le montage de l'armoire intérieure ou extérieure, les tuyaux d'air de couleur (rouge/bleue/blanche/verte) sont introduites dans les tubes vides. Les tuyaux d'air d'une très haute résistance mécanique et thermique peuvent être posés à une longueur maximale de 15 m. La longueur standard pour l'armoire intérieure est de 15 m, de 5 m pour l'armoire extérieur et de 10 m pour easyline. Selon le marquage coloré, les tuyaux sont fixés sur les distributeurs d'électrovannes de l'armoire intérieure ou de l'armoire extérieure et sur les prises d'air de la pompe ou de l'aération à l'aide des colliers de serrage fournis. Pour la décharge de traction des attaches, le support fourni doit être fixé sur le cône et les tuyaux insérés dans le support. Pour les modèles classicline, le tuyau Ø 6 mm du d-pac est également inséré et raccordé au raccord du tuyau d-pac de la pompe par injection d'air d'alimentation ainsi qu'au raccord en T de la commande.



Montage dans des cuves en PE SanoClean de Mall



Pot de prélèvement pour une station en PE

Avant-propos

Les microstations de Mall sont pré-installées dans leurs cuves. Le chapitre sert à donner des prescriptions en cas d'échange d'une ou plusieurs parties de l'installation. L'installation électrique doit être conforme à la norme NF C 15-100.

La micro-station doit être accessible pour l'entretien, la maintenance et la vidange des boues.

Description du produit

La cuve **SanoClean** en PE est étanche, stable et solide, elle résiste à toutes les agressions chimiques ou organiques usuelles du sol. Les cuves sont constituées de PE physiologiquement neutre, sont recyclables et non polluants.

L'installation est livrée prête à l'installation avec un kit d'adaptation intégré.

La hauteur du dôme d'accès DN 600 peut être réduite au besoin avec un filetage rotatif et ainsi adapté au terrain.

L'ouverture DN 600 est recouverte d'un couvercle de regard. Il est interdit de marcher sur les couvercles.

Lors de l'utilisation, il est impératif de veiller à ce que les vis soient maintenues opérationnelles et utilisées !

La cuve n'est pas adaptée pour une installation hors sol.

Critères de détermination de l'emplacement de montage

Conditions du site

Pour la planification et le montage de l'installation d'épuration, il convient de respecter les normes et règlements en vigueur, ainsi que les règles de prévention des accidents.

Surface en sol requise

Le montage de la cuve en PE SanoClean PE nécessite un espace suffisamment grand. Pour les informations relatives aux dimensions et à l'excavation nécessaire, voir le chapitre « Installation et montage de la cuve SanoClean PE de Mall. »

État du terrain/nappe phréatique

Le sol entourant la cuve doit permettre le suintement.

Les cuves de type PE ne doivent pas être installées dans les eaux souterraines, dans les eaux de couche aquifère ni dans les eaux de retenue (pose hors nappe phréatique).

Situation en pente

Le terrain doit être inspecté pour en évaluer la pente (voir la NF DTU 64.1) et être stabilisé si nécessaire avec une structure d'appui. Les entreprises de construction ou les autorités régionales compétentes peuvent vous fournir l'assistance nécessaire à cet effet.

Hauteur de remblai

L'hauteur de remblai au-dessus de l'épaule de la cuve est de **30 cm**, c.-à-d. des profondeurs de montage supérieures à cette valeur **ne sont pas autorisées**.

Ceci s'applique également aux remblais unilatéraux dans la zone d'influence de la cuve. La zone d'influence des charges externes s'étend au moins à un angle de 45 degrés, à partir du bord extérieur du fond de la fouille conformément au schéma dans ce chapitre.

Voirie

La cuve en PE est uniquement conçue pour l'installation dans des zones non-carrossables.

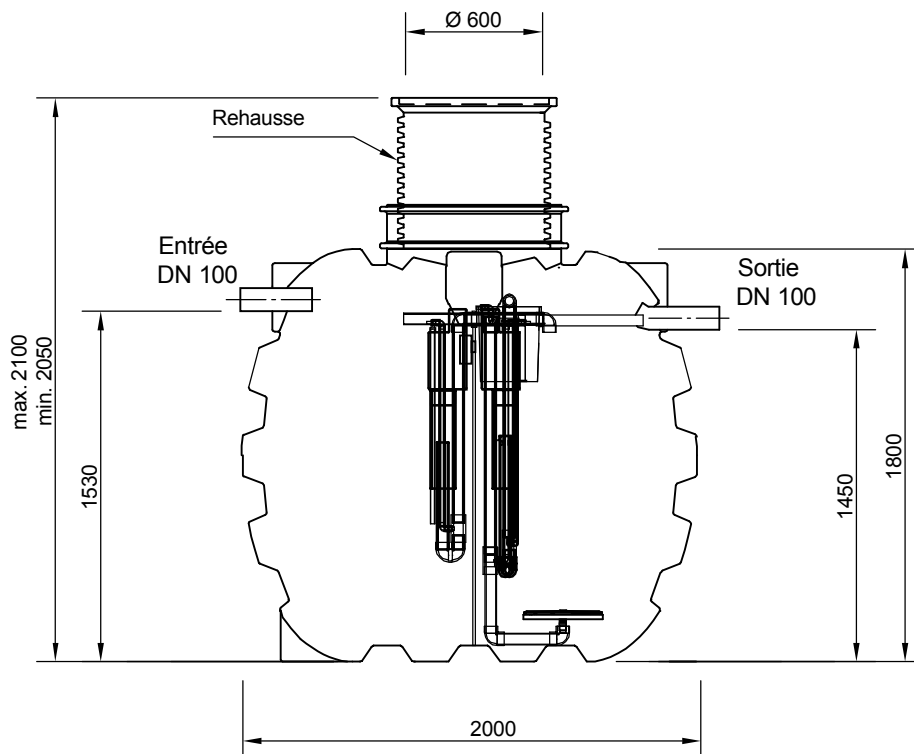
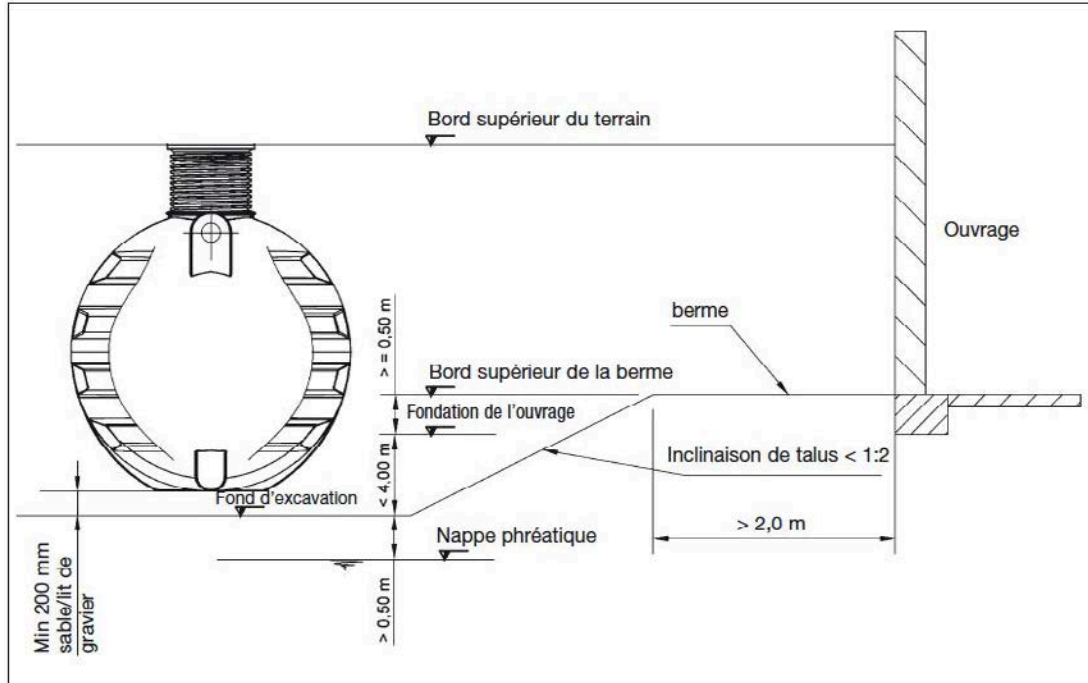
La cuve n'est pas adaptée pour l'installation dans des voiries. La distance minimale entre la cuve et tout véhicule ou autre charge lourde permanente ou temporaire est 2,50 m.

La cuve doit toujours être accessible pour l'entretien, la maintenance et l'évacuation des boues.

Position par rapport aux bâtiments environnants

La cuve en PE ne doit pas être couverte ou disposée dans la zone d'influence des charges de fondation (voir figure ci-dessous).

Des indications précises sur la distance requise par rapport aux bâtiments ou autres ouvrages sont contenues dans la norme DTU 64.1



Largeur : 1800 mm
Masse de la cuve :
450 kg

Fouille

Les critères décisifs pour la surface en sol requise de la fouille sont les dimensions principales de la cuve en plastique. Il convient de respecter une largeur libre de l'espace de travail ou de la zone de remblayage de 50 cm autour de la cuve par rapport à sa largeur maximale (c.-a-d. 3,00 x 2,8 m minimum). En fonction de la catégorie du sol, une extension ou un talutage de la fouille doit être considéré(e).

Les pentes de talus et les largeurs de l'espace de travail doivent être exécutées conformément aux normes et réglementations en vigueur

La couche de sol au-dessus de la cuve ne doit pas dépasser 30 cm.

Remblai

Généralités :

La terre végétale, l'argile et autres sols cohésifs ne sont pas adaptés pour le remblayage.

Dans la plupart des cas, le sol excavé ne satisfait pas aux conditions énoncées ci-dessous en raison de ses propriétés.

Le remblayage latéral de la microstation enterrée est effectué symétriquement, en couches successives, avec du sable. Il est nécessaire de procéder au remplissage en eau de la microstation afin d'équilibrer les pressions dès le début du remblayage.

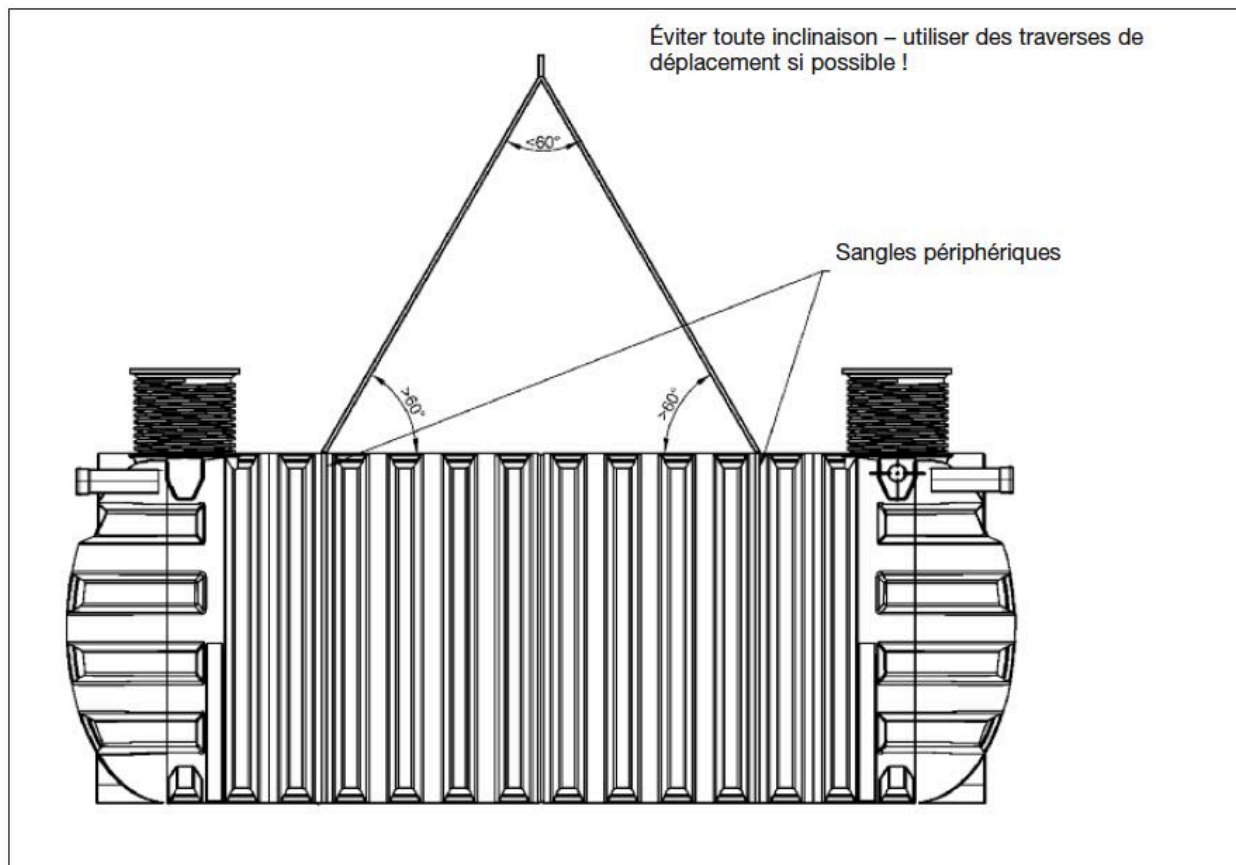
Le remblayage final de la microstation est réalisé après raccordement des canalisations, mise en place des rehausses et vérification de l'horizontalité et de l'étanchéité. Le remblai final est réalisé à l'aide de la terre végétale et débarrassé de tous les éléments caillouteux ou pointus. Le remblayage est poursuivi par couches successives jusqu'à une hauteur suffisante au-dessus de la nature du sol, de part et d'autre des tampons, pour tenir compte du tassement ultérieur.

Installation et montage de la cuve SanoClean PE de Mall

- Le lit est constitué au fond de la fouille avec le remblai décrit ci-dessus. Une hauteur de lit de 20 cm est recommandée. Les couches sont appliquées avec chacune une hauteur de 10 cm, puis compactées (densité Proctor env. 97%).
- Aucun appareil de compactage lourd ne doit être utilisé au-dessus et sur les côtés de la cuve. La surface portante doit être exactement horizontale et plane.

Important : un positionnement inadéquat de la cuve sur le lit peut causer des dommages et annuler la garantie.

- La cuve et les autres éléments du dispositif doivent être contrôlés pour détecter d'éventuels dommages.
- L'abaissement de la cuve dans la fouille et la pose au fond de fouille doivent se faire sans chocs.
- Utiliser des sangles de portage.



- Les rehausses de regards sont ensuite ajustées à la hauteur appropriée en tournant le filetage du regard (DN 600).

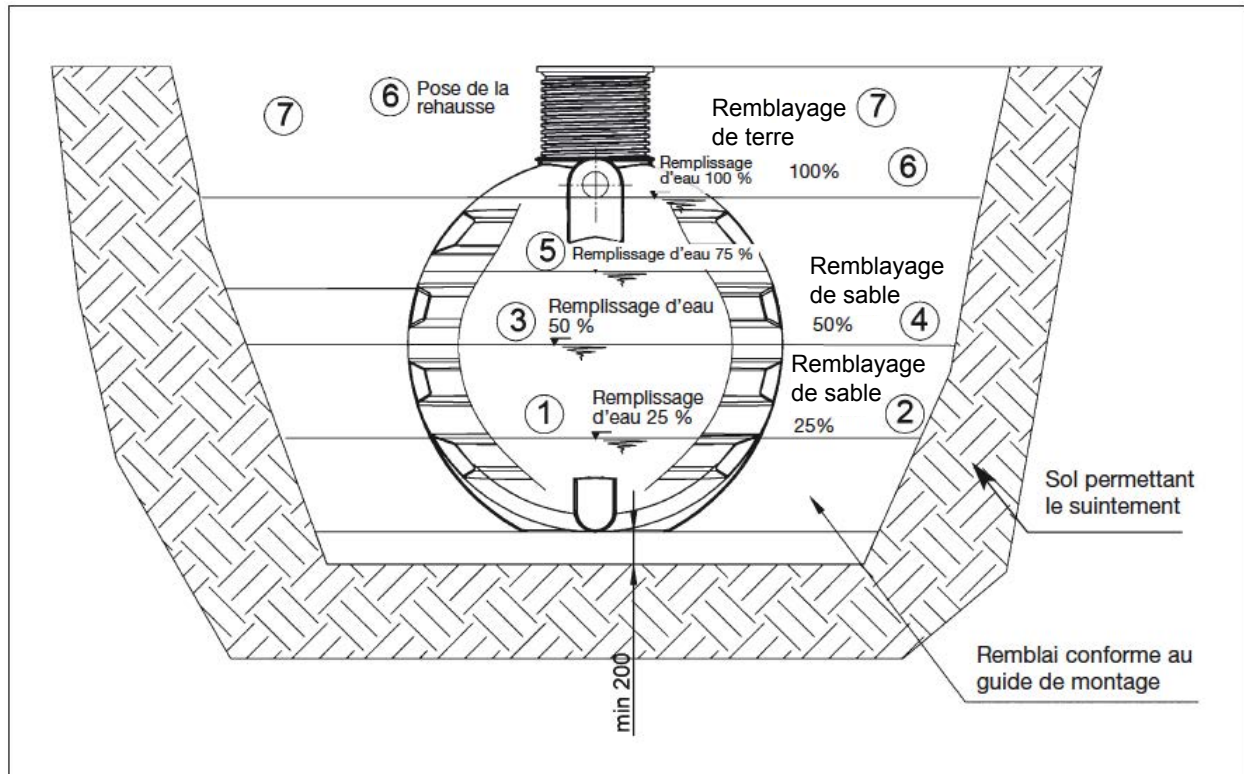
Pour le déchargement, merci de prévoir un engin de manutention adapté pour le déchargement de la micro-station et sa pose.

Toujours poser les cuves sur un sol lisse et plat dégagé de tous débris qui pourraient endommager les cuves. Ne jamais tirer ni les rouler les cuves. La micro-station doit être enterrée (protection contre les variations de température et les UV). Ne pas lever la cuve lorsqu'il y a de l'eau dedans.

Il convient ensuite d'assurer une pression intérieure avec de l'eau et une pression latérale extérieure avec le remblai en alternance (voir le schéma ci-dessous) :

Les indications de hauteur n'incluent pas la rehausse de regards.

État	Remplissage d'eau	Remblayage de terre
1 (cuve posée)	25 % de la hauteur de la cuve	
2		25 % de la hauteur de la cuve
3	50 % de la hauteur de la cuve	
4		50 % de la hauteur de la cuve
5	75 % de la hauteur de la cuve	
6 (installer la rehausse)		100 % de la hauteur de la cuve
7 (cuve enfouie)		Remblayage jusqu'au niveau du couvercle

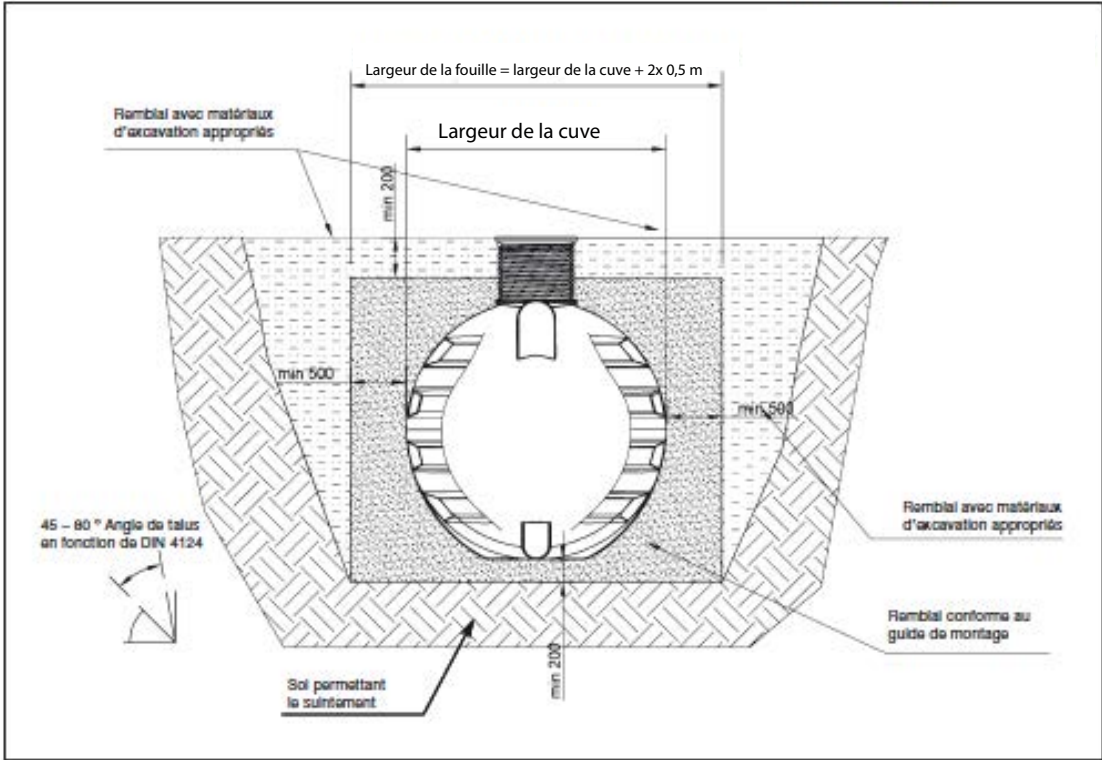
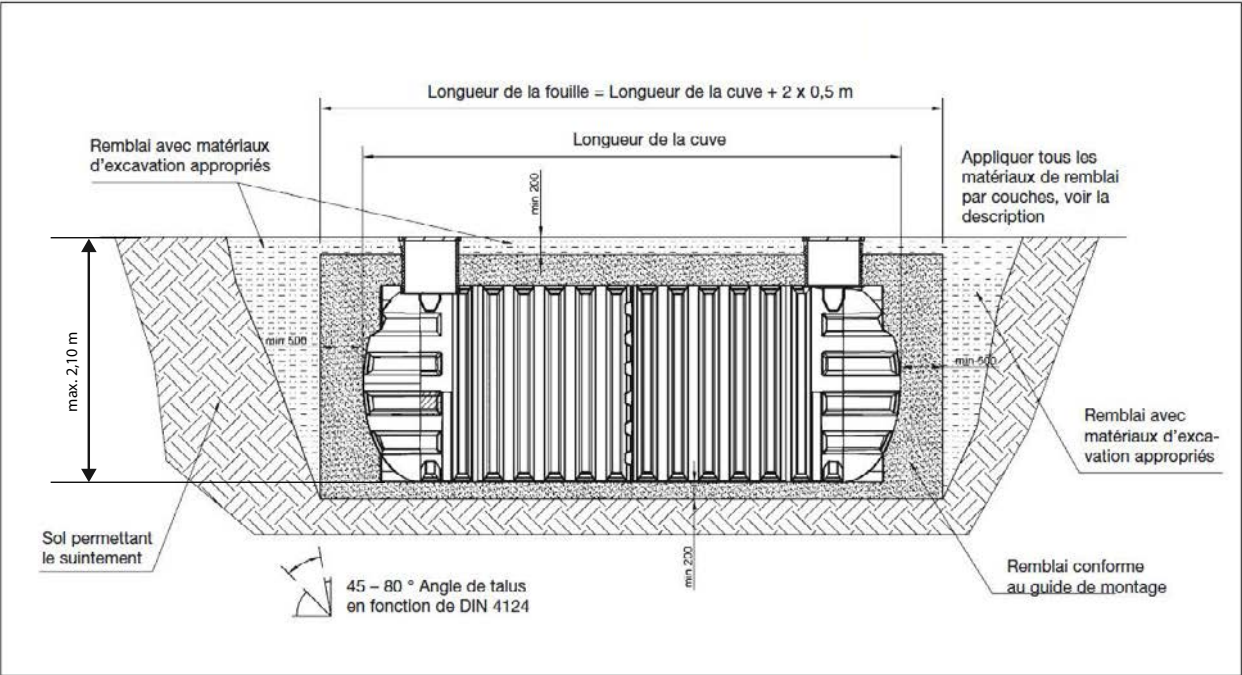


Le remblai se fait en couches de 10 cm d'épaisseur autour de la cuve et compacté en seul passage par couche.

- La rehausse de regards est installée.
- Ensuite, la conduite d'entrée est posée en direction de la cuve avec une pente de 2 % minimum, tandis que la conduite de sortie est posée en provenance de la cuve avec une pente de 0,5 % minimum.
- La gaine est installée en direction de la cuve avec une pente minimale de 1 %.
- Il faut s'assurer que les conduites soient bien étanches pour éviter tout affaissement.
- Le rehausse du regard est ensuite installé.
- Le remblai/compactage jusqu'à environ 0,3 m en-dessous du bord supérieur du terrain s'effectue avec du sable après le remplissage de la cuve avec de l'eau jusqu'au niveau maximum. S'assurer ici que les raccordements ne soient pas sous tension et bien fixés.
- Le reste du remblai peut s'effectuer avec la terre végétale.

Si le dispositif ne comprend pas un pot de prélèvement en aval de la filière, prévoir un regard de prélèvement.

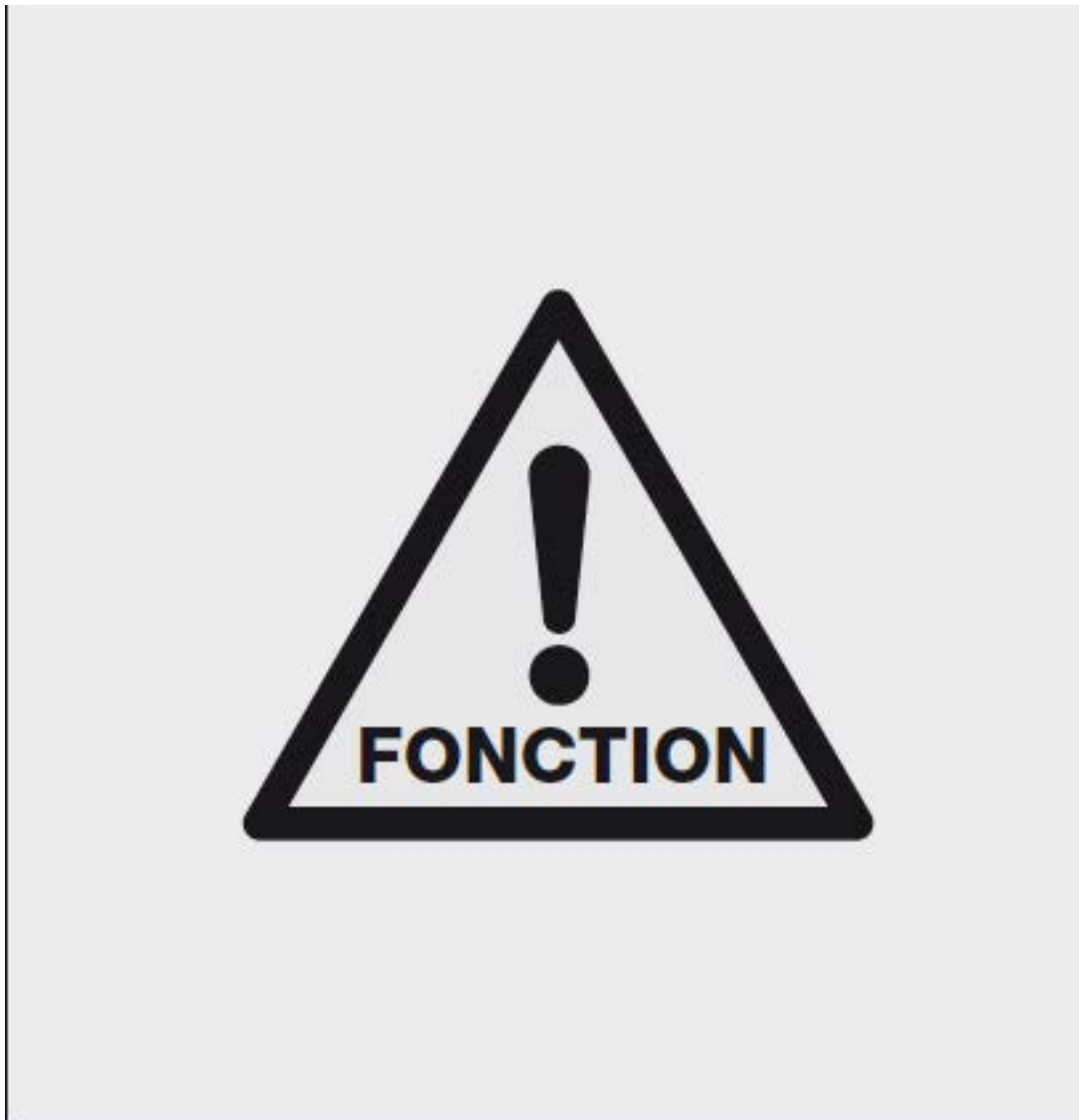
Dessins avec les dimensions principales des cuves SanoClean PE de Mall



Notes

3 Sécurité et hygiène

Sécurité et hygiène lors de l'utilisation de microstations d'épuration



Sécurité et hygiène lors de l'utilisation des microstations d'épuration

Prévention des accidents, sécurité au travail

Une profonde connaissance des règles de prévention des accidents et un procédé dans le respect de celles-ci permet de prévenir les accidents !

Des mesures de prévention des accidents permettent d'éviter des accidents, notamment grâce :

- au respect des règles de prévention des accidents
- à la fiabilité des dispositifs de sécurité (contrôle régulier)
- à la mise hors service des composants affectés en cas de danger
- à la correction immédiate des défauts des équipements ou des composants.
- à des mesures contre la chute ou la noyade, par ex. grâce à l'encordement, à la mise en place d'un poste de sécurité et à la mise à disposition d'équipements de sauvetage)
- à une ventilation suffisante
- au respect des règles d'hygiène

Les travaux effectués dans la microstation d'épuration doivent uniquement se faire après consultation du constructeur et par un spécialiste.

Il est interdit de pénétrer dans la cuve.

Mesures

Les mesures suivantes doivent être respectées :

- en cas de danger lié à la présence de gaz, évacuer les zones affectées immédiatement et en bloquer l'accès.

Hygiène lors de l'utilisation de microstations d'épuration

Généralités

Différents agents pathogènes peuvent être transmis par les eaux usées.

Pour prévenir les maladies infectieuses, tenir compte des points suivants :

- Les travaux nécessitant un contact direct avec les eaux usées ou leurs résidus doivent être effectués en portant des vêtements de protection.
- Éviter de manger et de boire dans des zones contaminées.
- Se nettoyer les mains avant la consommation de toute nourriture et boisson. Pour le nettoyage et le soin des mains et du visage, des postes de lavage à l'eau courante et les produits de désinfection, de nettoyage et de soins, nécessaires du point de vue hygiénique, sont recommandés. Fumer avec des mains contaminées constitue également un risque d'infection.
- Contacter un médecin en cas de blessures ou si les eaux usées ont été avalées.
- Les personnes ayant des plaies cutanées ouvertes ne doivent pas entrer en contact avec des eaux usées ou des résidus. Les agents pathogènes de la leptospirose ictéro-hémorragique peuvent uniquement pénétrer dans le corps humain à travers les plaies et les muqueuses. Même les petites plaies doivent immédiatement être recouvertes d'un pansement stérile.

Hygiène

Les agents pathogènes tels que virus, bactéries, champignons et parasites intestinaux peuvent causer des infections, des allergies ou une intoxication.

- Les agents pathogènes sont par ex. introduits par la bouche, lorsque des aliments, des boissons, et la cigarette sont consommées avec de mains contaminées
- par voie respiratoire, par des petites gouttelettes ou des aérosols
- par voie cutanée ou à travers des muqueuses, par ex. par pénétration dans les lésions cutanées, dans la peau ramollie, par projection de la saleté dans les yeux.

Mesures

Les eaux usées peuvent transporter différents types et quantités d'agents pathogènes. Avec de simples mesures d'hygiène, il est possible d'éviter des maladies causées par des infections ou des symptômes allergiques.

Notes

4 Remarques relatives au traitement des eaux usées domestiques



Remarques relatives au traitement des eaux usées domestiques

Les micro-stations SanoClean sont conçues pour traiter de l'eau domestique uniquement, à l'exclusion des eaux de pluie, eaux de piscine et eaux industrielles.

Les eaux usées domestiques proviennent généralement des toilettes, des douches et des lavabos, des machines à laver, des cuisines et des lave-vaisselles.

Les polluants peuvent être divisés en trois catégories :

1. les matériaux mécaniquement séparables tels que le papier de toilette, les produits sanitaires, les déchets alimentaires
2. les substances biologiquement dégradables décomposées telles que les matières fécales, l'urine, les surfactants, les résidus alimentaires
3. les substances non biodégradables décomposées telles que les désinfectants, les résidus de peinture, les produits chimiques ménagers

La catégorie 1 est séparée et collectée dans le volume de pré-traitement. Éviter ces substances (par ex. par l'élimination avec les ordures ménagères dans le cas des produits sanitaires tels que les serviettes hygiéniques, les tampons ...) conduit à une économie directe de boues primaires et des risques de colmatage.

La catégorie 2 est dégradée dans l'étape biologique de la microstation d'épuration (réacteur SBR). Les bactéries qui forment des communautés en flocons ou se déposent sur des particules solides, utilisent les substances biodégradables pour se nourrir. Pour cela ils ont besoin d'une quantité d'oxygène suffisante. Les substances sont dégradées et les bactéries se développent.

La catégorie 3 comprend les substances qui interfèrent avec le processus et doivent donc être évitées. La liste suivante présente les substances usuelles qui ne doivent pas être introduites.

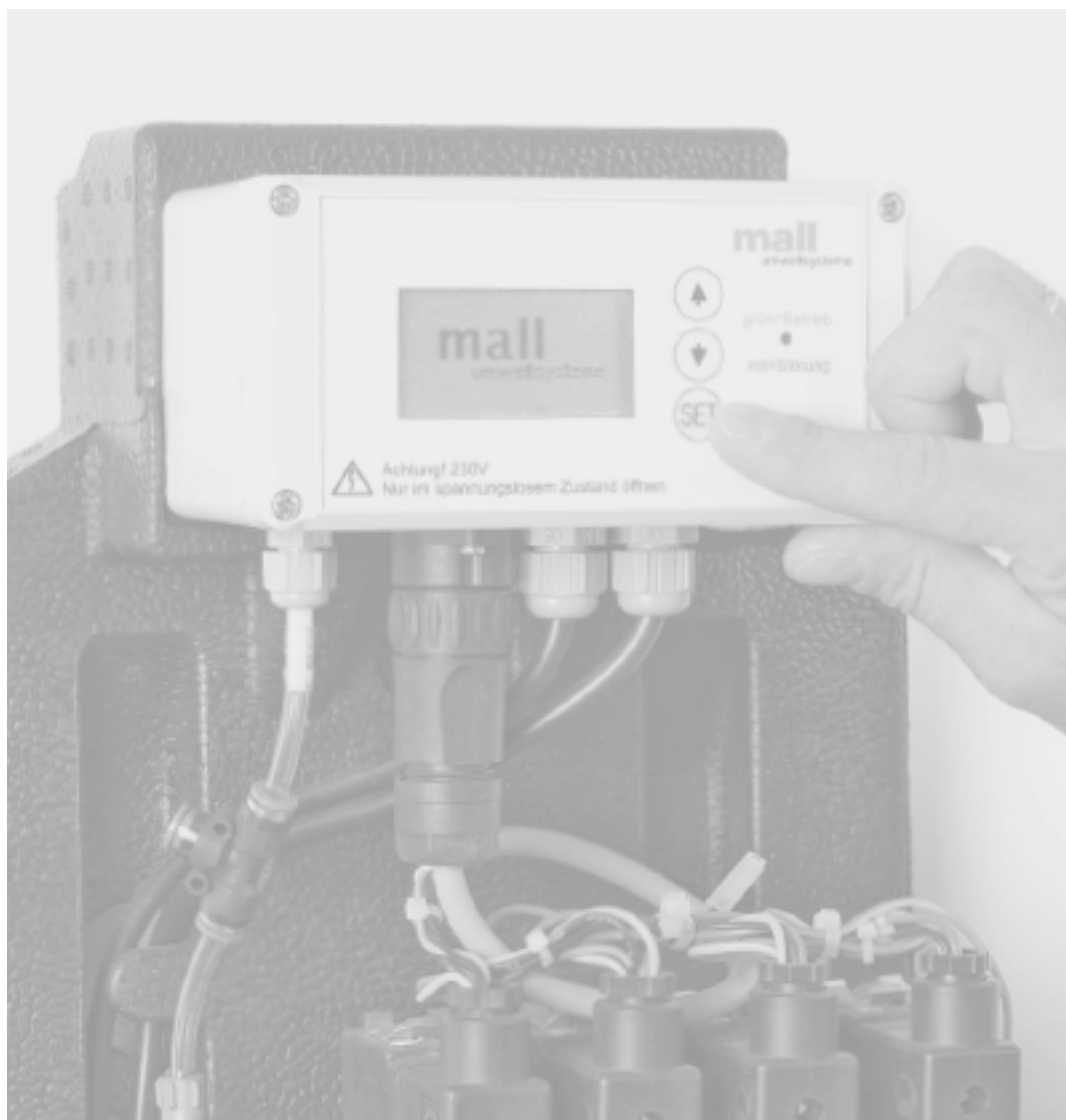
Remarques relatives aux substances pouvant nuire au processus de traitement

Substances liquides ou solides qui ne doivent pas être introduites dans l'installation d'épuration	Que peuvent causer de telles substances ?	Comment éliminer de telles substances ?
Pesticides	Affectent le processus de traitement des eaux usées, sont toxiques	Point de collecte public
Nettoyant pour pinceaux	Affectent le processus de traitement des eaux usées, sont toxiques	Point de collecte public
Produits de nettoyage à l'exception de ceux qui ne contiennent pas de chlore (non polluants)	Affectent le processus de traitement des eaux usées, sont toxiques, corrodent les tuyaux et les joints	Point de collecte public
Lames de rasoir	Risque de blessures	Poubelle
Nettoyant pour tuyauteries	Affectent le processus de traitement des eaux usées, sont toxiques, corrodent les tuyaux et les joints	À éviter autant que possible.
Produits antiparasitaires	Affectent le processus de traitement des eaux usées, sont toxiques	Point de collecte public
Protège-slips	Causent l'obstruction, les films en plastique non dégradables souillent les eaux usées	Poubelle
Huile alimentaire / graisses (si nécessaire, prévoir un séparateur de graisses conformément à la norme DIN 4040)	Causent des dépôts et l'obstruction des tuyauteries, la corrosion, affectent le processus de biodégradation	Point de collecte public
Déchets alimentaires	Causent l'obstruction, attirent les rats	Poubelle
Colles à papier peint	Causent l'obstruction	Point de collecte public
Textiles (tels que bas nylon, chiffons, mouchoirs, etc.)	Causent l'obstruction des canalisations, peuvent bloquer une station de pompage	Poubelle
Diluants	Empoisonnent des eaux usées	Point de collecte public
Sable, litière pour chats	Causent des dépôts et l'obstruction des canalisations	Poubelle
Galets de WC	Affectent le processus de traitement des eaux usées, sont toxiques	À éviter
Couches	Obstruent les canalisations	Poubelle
Eau contenant du ciment	S'accumule, crée une couche de béton	Contacteur une entreprise spécialisée

Notes

5 Guide de mise en service

Microstation d'épuration SBR SanoClean Guide de mise en service



Microstation d'épuration SBR SanoClean de Mall


Guide de mise en service

La mise en service adéquate de l'installation est essentielle pour l'utilisation ultérieure de celle-ci.

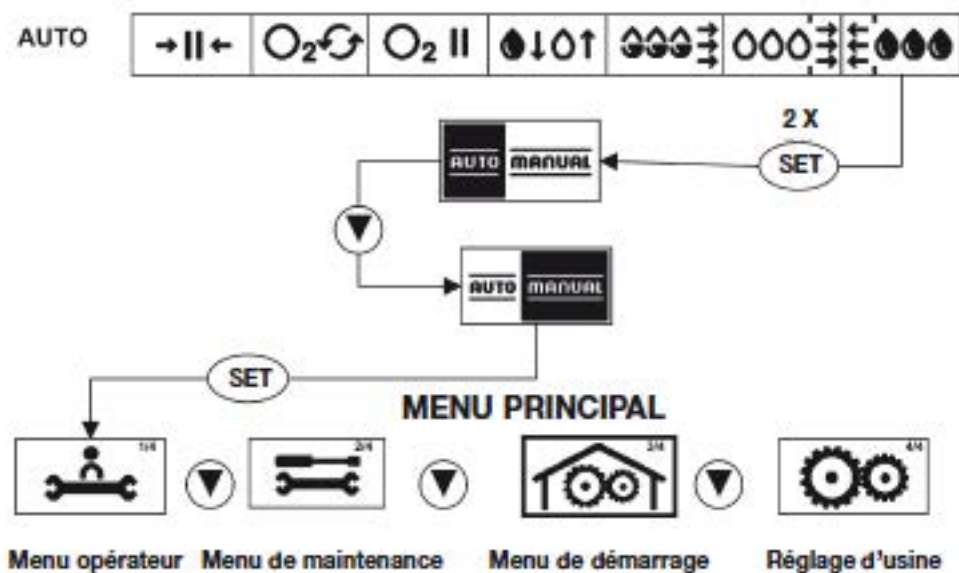
Avant mise en service, les conditions suivantes doivent être assurées :

- la pompe, la ventilation, le surpresseur, la commande, les conduites d'entrée et de sortie, etc. sont installés
- le raccordement électrique est effectué
- l'installation électrique doit être conforme à la norme NF C 15-100
- le raccordement est effectué
- la cuve est vidée de tout déchet et remplie d'eau potable. Remplissage de la décantation primaire jusqu'au niveau d'eau maximum et du réacteur jusqu'au niveau d'eau minimum.

Les différentes fonctions de la mise en service sont automatisées dans le système de

commande  du menu de démarrage.

Pour accéder aux fonctions, les étapes suivantes doivent être effectuées au niveau de la commande.



Fonctions de la commande pour la mise en service

Les différentes fonctions de l'installation SanoClean sont testées dans le menu de démarrage. En outre, la fonction d-pac peut être activée (sauf pour easyline), et la date et l'heure peuvent être mis à jour.

Le modèle classicline comprend la fonction d-pac. Le modèle easyline n'est pas équipé avec cette fonction.

La mise en service déclenche les actions suivantes :

-la détection automatique de panne de courant est activée

-la saisie de la date active la période de 6 mois pour le blocage de la recirculation des boues en excès et l'analyse automatique des valeurs d-pac.

Attention !

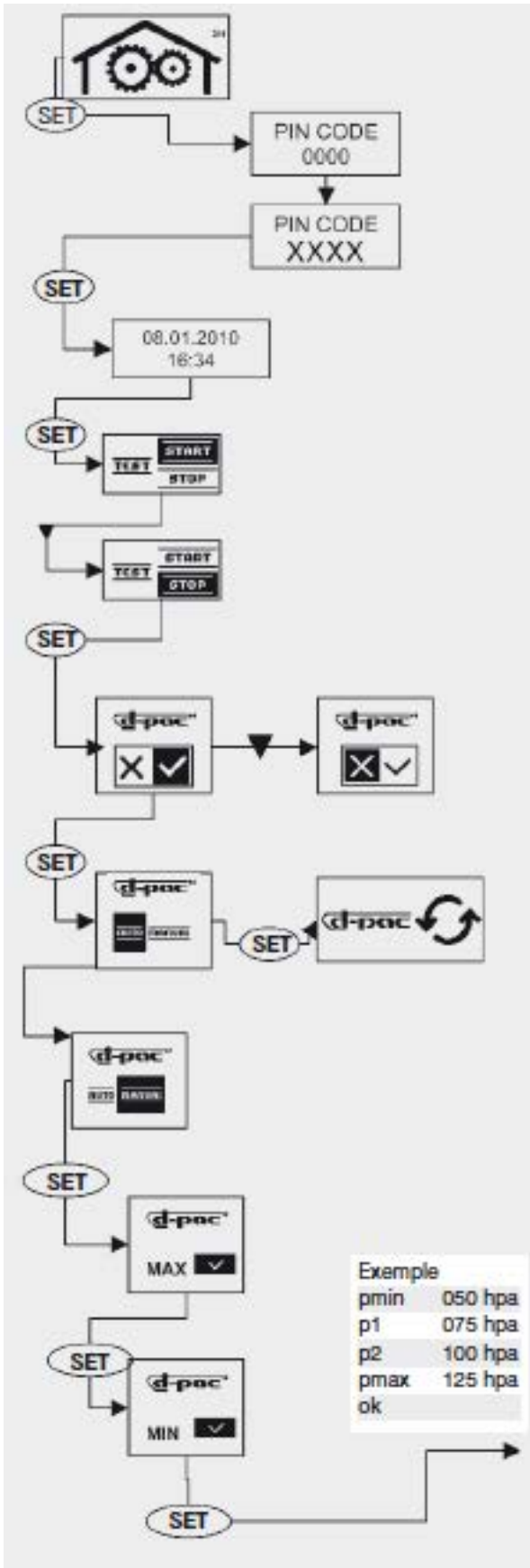
Si la cuve n'est pas remplie d'eau avant la mise en service comme recommandé, les erreurs suivantes s'affichent :

ERR03 pression de vanne 1 en dessous du minimum : tuyau défectueux, absence d'eau dans le décanteur primaire ?

ERR07 pression de vanne 2 en dessous du minimum : tuyau défectueux, absence d'eau dans le bassin SBR ?

ERR11 pression de vanne 3 en dessous du minimum : tuyau défectueux, absence d'eau dans le bassin SBR ?

ERR15 pression de vanne 4 en dessous du minimum : tuyau défectueux, absence d'eau dans le bassin SBR ?



Signification
 Modifier/Confirmer
 Modifier les chiffres

Protection
 avec SET
 avec les touches fléchées

L'accès à l'espace protégé par code PIN peut fortement affecter le fonctionnement de l'installation. Par conséquent, chaque accès est consigné par le système de commande.

Tout accès non autorisé peut entraîner l'annulation de la garantie.

Signification
 Modifier/Confirmer
 Modifier les chiffres

Réglage de la date et de l'heure
 avec SET
 avec les touches fléchées

Signification
 Confirmer START
 Aller à STOP
 Confirmer STOP

Essai de fonctionnement
 avec SET
 avec les touches fléchées
 avec SET

Les électrovannes sont chacune activées pendant 1 min ; au bout de 30 min, le système est automatiquement basculé en mode automatique.

AUCUN calibrage d-pac

Transition vers le programme régulier avec réglage de l'heure fixe

Calibrage d-pac AUTOMATIQUE

Durée maximale 5 jours, puis arrêt et programme régulier
 Pendant le calibrage, le symbole d-pac s'affiche, aucun cycle de traitement n'est mis en marche, seule l'aération de pause de l'étape biologique est activée, le tampon est retenu jusqu'au trop-plein afin de déterminer le niveau de remplissage maximum.

Procédure de calibrage manuel d-pac

- Sélection manuelle confirmer avec SET
- Max confirmer avec SET (niveau de remplissage de la cuve jusqu'à l'évacuateur de secours)

-Le surpresseur S'ALLUME et effectue le pompage, l'indication MIN s'affiche après 30 sec

-Si le niveau de remplissage minimum est atteint, la pompe cesse de transporter l'eau. Confirmer MIN avec SET

-Puis s'affiche pmin – p1 – p2 – pmax avec option de correction

-Sélectionner Ok avec les touches fléchées et commuter en mode automatique avec SET

Notes

6 Manuel d'utilisation



Description du procédé SanoClean

Généralités

SanoClean est une microstation d'épuration de dernière génération fonctionnant selon le principe SBR (**S**equencing **B**atch **R**eactor).

SBR signifie que l'installation ne fonctionne pas avec un écoulement gravitaire, mais que le réacteur SBR est rempli d'une quantité d'eaux usées provenant du décanteur primaire, qui est ensuite traitée dans des cycles de traitement. Il en résulte des différences de niveau d'eau dans les bassins.

Les micro-stations SanoClean ne peuvent être utilisées que pour le traitement des eaux usées domestiques, à l'exclusion notamment des eaux pluviales et des eaux de piscine. Le dispositif ne peut pas être utilisé en intermittence.

Pour le traitement des eaux usées avec **SanoClean**, la société Mall GmbH n'utilise pas de pièces électriques situées dans la cuve. Le transport des eaux usées et des boues s'effectue par des équipements de pompage pneumatiques et sans usure (pompes par injection d'air).

Commande et systèmes d'entraînement électrique

L'air requis pour les processus de biodégradation et les pompes sont fournies par un surpresseur. Tous les composants mécaniques et électriques sont installés dans une armoire de commande.

Tous les composants de l'équipement technique sont testés conformément aux directives de l'UE.

Structure de l'installation

L'installation comprend :

- un décanteur primaire
- un réacteur biologique (SBR)

Décanteur primaire

Le décanteur primaire assure les fonctions suivantes :

- Décantation et stockage des matières grossières contenues dans les eaux usées
- Stockage des boues recirculées provenant de l'étape de traitement biologique
- Stockage tampon des flux d'eaux usées jusqu'à leur traitement
- Mesure du volume des eaux usées devant être traitées (sauf dans les modèles easyline)

Pour éviter tout exhaussement en cas de surcharge, un trop-plein est installé entre le décanteur primaire et le bassin SBR.

Réacteur SBR

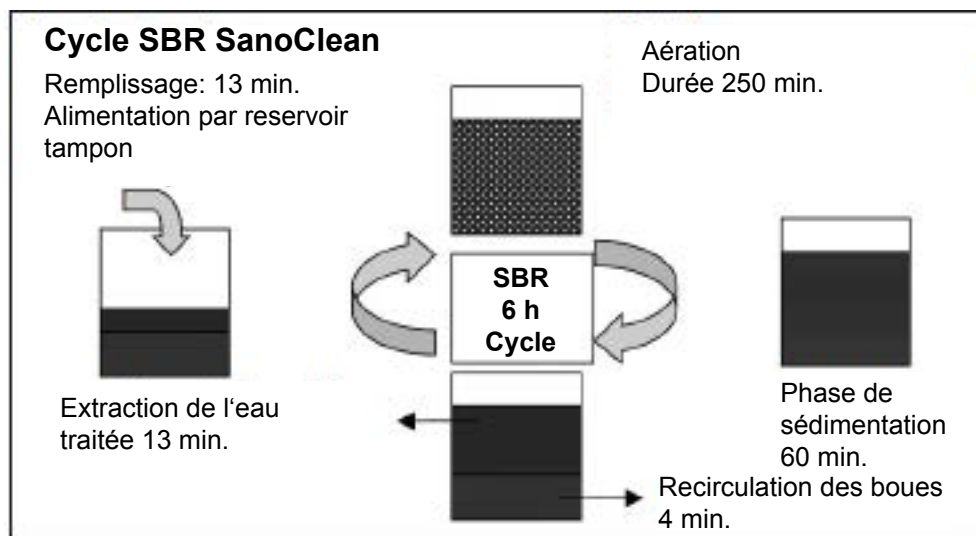
Le traitement biologique est réalisé avec des boues activées. Les boues activées sont des flocons de micro-organismes spécialisés également dans la nature dans la dégradation des polluants dans l'eau. Dans le réglage par défaut, il y a quatre lots (« batches ») d'eau usées qui entrent le réacteur biologique chaque jour.

Fonctions du réacteur SBR

- Traitement biologique des eaux usées par les bactéries sous oxygénation
- Sédimentation en vue de la séparation des boues activées de l'eau traitée épurée
- Transfert de l'eau traitée dans vers la sortie.

Description d'un cycle SanoClean

- Le cycle commence respectivement à des heures fixes adaptées au rythme ménager normal (début du cycle 01h30/07h30/13h30/19h30). Le passage automatique à l'heure d'été/d'hiver n'est pas réalisé et doit être effectué manuellement dans le menu de l'opérateur si nécessaire.
- Phase 1 : Alimentation du réacteur SBR à l'aide d'une pompe par injection d'air du volume de pré-traitement
- Phase 2 : Traitement biologique des eaux usées du réacteur SBR (phase de aération)
Les bactéries sont alimentées en oxygène par le surpresseur. La distribution se fait via des diffuseurs à disque à bulles fines au fond de la cuve. L'aération est effectuée de façon intermittente selon les heures programmées.
- Phase 3 : Sédimentation en vue de la séparation des boues activées de l'eau traitée épurée
- Phase 4 : Extraction de l'eau traitée contenue dans le réacteur SBR par une pompe mammoth
- Phase 5 : Recirculation des boues excédentaires du réacteur SBR pour le décanteur primaire à l'aide de la pompe par injection d'air
- Phase 6 : Temps de pause jusqu'au début du prochain cycle



Description d-pac (dynamic pressure air control, modèle classicline uniquement)

Mesurage du niveau d'eau hydrostatique dans le décanteur primaire / dans la cuve tampon

- Calibrage automatique / manuel
- Efficacité énergétique grâce à un contrôle de processus asservi à la charge
 - l'activation automatique de la période de vacances
- Fiabilité assurée par
 - le contrôle des du niveau d'eau
 - le contrôle de la pression (surpresseur, vannes, tuyaux)

Un capteur de pression permet de déterminer le niveau d'eau dans la cuve tampon.

Après le calibrage de la commande (voir menu de démarrage), la pression est mesurée et la plage de pression est contrôlée dans la cuve tampon à chaque début de cycle :

Sous-charge R – Mode normal N – Surcharge Ü

Contrôle de processus asservi à la charge

L'état de fonctionnement correspondant R/N/Ü est affiché à droite en bas de l'écran.

Le nombre des différents états de fonctionnement R/N/Ü est enregistré chaque mois dans le menu historique. Cela permet au service d'entretien de mieux évaluer la charge de l'installation et les valeurs de débit.

Mode vacances automatique

Si la sous-charge est mesurée dans 4 cycles consécutifs, le 4e cycle est ignoré et seule l'aération de secours du mode vacances est activée. Au début de chaque cycle, la mesure est effectuée à nouveau et le mode vacances est maintenu aussi longtemps que l'installation est en sous-charge.

L'écran de la commande affiche l'icône  du mode vacances.

Une fois que le niveau d'eau se situe dans la zone normale ou surcharge au début du cycle, le cycle normal reprend.

Contrôle du niveau de boues

Si la zone surcharge est mesurée dans 25 cycles consécutifs, le message d'erreur ERR 25

Crues s'affiche. Le cycle ne sera pas interrompu, le message sert uniquement à un avertissement ; pour le contrôle, voir le chapitre Dépannage.

Contrôle de la pression

La commande de l'installation SanoClean contrôle en permanence le fonctionnement de l'installation. Selon le type d'installation défini, les valeurs de pression du dispositif sont surveillées, et en cas de dépassement ou de non réalisation des valeurs limites définies, une alarme sonore (bipeur dans la commande) et visuelle (l'indicateur à DEL de l'écran passe du vert au rouge), est émise.

Conditions pour le fonctionnement des microstations d'épuration

Obligations de l'utilisateur

L'utilisateur doit faire effectuer les contrôles de fonctionnement et les travaux suivants ainsi que l'élimination des boues si nécessaire dans les intervalles spécifiés. Les défauts détectés doivent être documentés dans le journal d'utilisation devant être tenu par l'utilisateur et doivent être éliminés immédiatement.

Contrôles quotidiens (par l'utilisateur)

Il convient de vérifier si l'installation fonctionne correctement. Ceci est le cas lorsque le témoin s'allume en vert. Un défaut, indiqué par la couleur rouge des témoins, renvoie à un défaut technique.

Attention !

Les résultats des contrôles internes doivent être consignés dans le journal d'utilisation (rapport annuel) ! Il convient en particulier de consigner les défauts et dysfonctionnements.

Entretien par une entreprise spécialisée

La maintenance doit être effectuée par une entreprise spécialisée (experts) **au moins une fois par an à des intervalles d'environ douze mois** conformément au guide de maintenance.

Par entreprises spécialisées, on entend ici des entreprises indépendantes dont les techniciens disposent des qualifications nécessaires pour l'utilisation et la maintenance des microstations d'épuration en raison de leur formation professionnelle et de leur participation à des programmes de formation pertinents. Pour plus d'information, merci de contacter votre SPANC, agence de l'eau ou la FNSA.

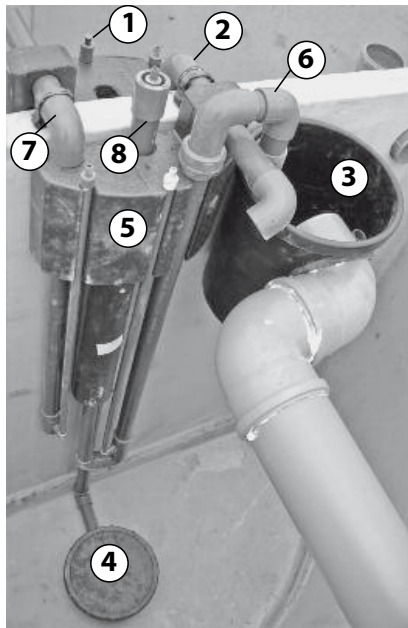
Il est bien entendu possible de contacter Mall directement et d'obtenir un devis de maintenance.

La maintenance inclut ce qui suit :

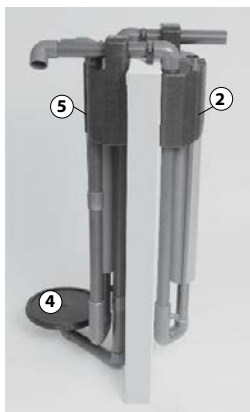
- Consultation du journal d'utilisation avec constat de l'utilisation régulière (comparaison de l'état de consigne et de l'état réel)
 - Contrôle fonctionnel des composants mécaniques, électrotechniques et autres composants pertinents tels que le surpresseur et les électrovannes
 - Maintenance du surpresseur et des autres composants selon les spécifications du constructeur
 - Contrôle fonctionnel de la commande et de la fonction d'alarme
 - Contrôle du niveau des boues dans le processus de décantation primaire, et, le cas échéant, vidange des boues. La vidange des boues doit être assurée par un prestataire agréé pour le transport et d'évacuation des boues d'épuration selon l'arrêté du 7 septembre 2009 modifié définissant les modalités d'agrément des personnes réalisant les vidanges et prenant en charge le transport et l'élimination des matières extraites des installations d'assainissement non collectif. Pour le bon fonctionnement de l'installation, l'élimination adéquate des boues est nécessaire.
 - Réalisation des travaux généraux de nettoyage, par ex. l'élimination des débris
 - Contrôle de l'état structurel de l'installation
 - Contrôle de la ventilation de la cuve
 - La maintenance réalisée doit être consignée dans le journal d'utilisation
 - Contrôles dans le bassin d'aération :
 - Concentration d'oxygène
 - Pourcentage volumique des boues
 - Dans le cadre de la maintenance, il convient d'effectuer un prélèvement de l'écoulement.
- Les valeurs à contrôler sont les suivantes :
- Température
 - Valeur pH
 - Matières décantables

Les conclusions et les travaux effectués doivent être documentés dans un rapport de maintenance et transmis à l'utilisateur. L'utilisateur est tenu de joindre ce rapport au journal d'utilisation.

Éléments de montage de la cuve



- 1- Tuyau de raccordement d-pac
- 2- Pompe par injection d'air d'alimentation P Prise d'air rouge
- 3- Pot de prélèvement avec évacuateur de secours et conduite d'écoulement
- 4- Diffuseur d'air de sol L avec diffuseur à disque
- 5- Module SBR S Prises d'air
 - air = bleu
 - eau traitée = blanc
 - surcharge = vert
- 6- Pompe par injection d'air d'eau traitée
- 7- Pompe par injection d'air de recirculation
- 8- tuyau d'aération



Panneau de commande



Commande automatique avec programme de commande et de régulation du traitement des eaux usées comprenant :

- _ Commande M -> commande à microprocesseur avec affichage graphique 128x64 pixels, boîtier de 160x90x80 mm avec d-pac (dynamic pressure air control) pour un contrôle de processus asservi à la charge avec commutation automatique en mode vacances et contrôle de la pression (sauf dans les modèles easyline)-> d-pac
 - _ Jeu de câbles pour le distributeur à électrovannes
 - _ Câble électrique de 0,3 m avec fiche à contact de terre pour le raccordement du surpresseur de 230 V
 - _ Câble électrique de 1,0 m avec connecteur pour le raccordement à la prise de courant à contact de terre de 230 V sur le site
- La commande est intégrée dans une armoire intérieure en PPE ou dans une armoire extérieure en plastique ou en béton :

- 1- Commande à microprocesseur avec d-pac
- 2- Connecteur
- 3- Jeu de câbles
- 4- Fiche à contact de terre

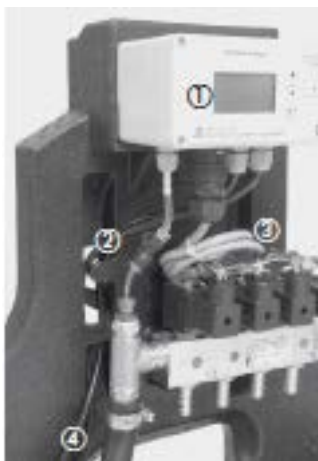
Les microprocesseurs offrent des avantages significatifs comparés aux commandes conventionnelles :

- _ Toutes les unités sont surveillées de manière électronique. Cela se traduit par une plus longue durée de vie des appareils.
- _ Les dysfonctionnements sont détectés automatiquement. La nécessité de surveillance est ainsi réduite.
- _ d-pac (sauf dans les modèles easyline).

Le rendement de l'installation s'ajuste automatiquement au volume d'eau entrant. Cela améliore le rendement d'épuration tout en optimisant l'énergie. Les états de fonctionnement Sous-charge, Charge normale et Surcharge, tout comme le mode vacances sont automatiquement réglés à chaque étape d'épuration.

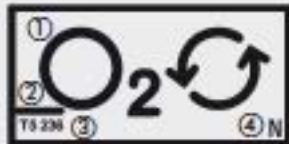
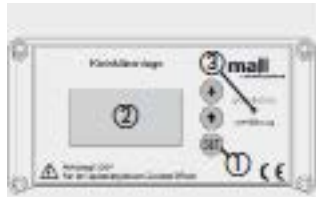
_ Carte SD en option : optionnellement, une documentation opérationnelle peut être créée de manière automatique. Cela vous dispense de l'obligation de tenir un journal d'utilisation.

Toutes les heures de fonctionnement, tous les événements et messages d'erreurs, sont consignés automatiquement. Si nécessaire, le journal d'utilisation automatique peut être lu et imprimé via un ordinateur.



La documentation jointe vous aidera à comprendre les fonctions. Elle sert de support pour l'utilisation de l'installation. Il convient donc de bien la conserver.

Notre personnel spécialisé reste bien entendu à votre disposition pour vous conseiller.



Vue de face de la commande

- 1- Boutons de commande
- 2-Écran graphique
- 3- Affichage DEL

L'écran graphique sert à afficher les éléments de commande. Les éléments sont affichés sous forme d'icônes pour une utilisation simple.

La signification des icônes et la possibilité d'intervention dans les processus d'épuration sont présentées ci-dessous.

En principe, l'étape d'utilisation actuelle est affichée à l'écran.

Les touches « ↑ » et « ↓ » vous permettent d'accéder à l'étape d'utilisation précédente ou suivante.

La touche « SET » permet de confirmer la sélection.

Structure des icônes

- 1- Affichage de la fonction actuelle
- 2- Mode actuel Durée représentée par des barres décroissantes
- 3- Phase actuelle Txx
Compte à rebours xxx min
- 4- Charge actuelle (sauf dans les modèles easyline)
Sous-charge = R
Mode normal = N
Surcharge = Ü

Affichage pendant le fonctionnement

Pendant le fonctionnement de votre installation, l'écran graphique affiche l'étape actuelle.

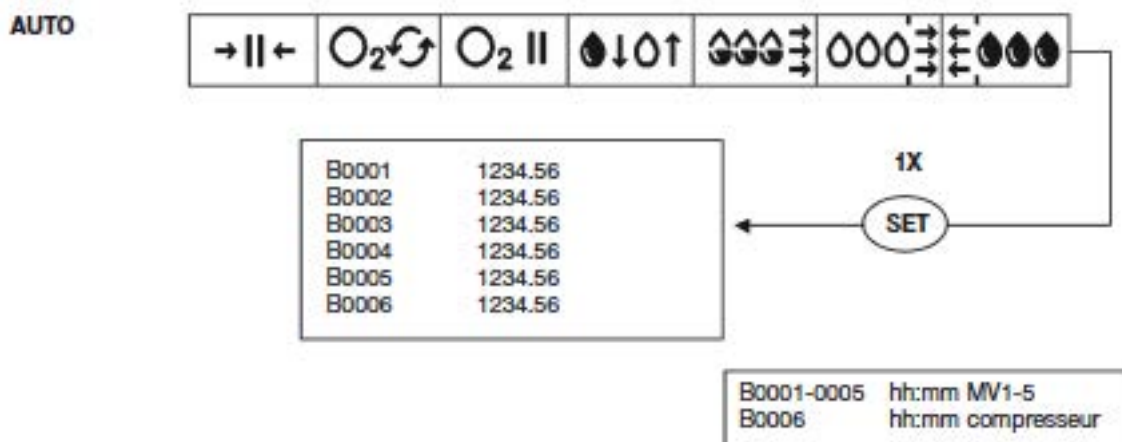
Signification :	Pause jusqu'au début du prochain cycle
Affichage des chiffres :	Compte à rebours jusqu'au début du cycle en minutes
Barres :	Aération de pause par intervalles électrovanne 2 bleue
État MV :	électrovann2 bleue désactivée /activée selon T13/14
État V :	Surpresseur désactivé/activé selon T13/14

Signification :	Remplissage du réacteur Vanne 1 rouge
Affichage des chiffres :	Compte à rebours de la durée d'alimentation T1
État de l'électrovanne :	Électrovanne 1 rouge activée selon T1
État V :	Surpresseur activé selon T1

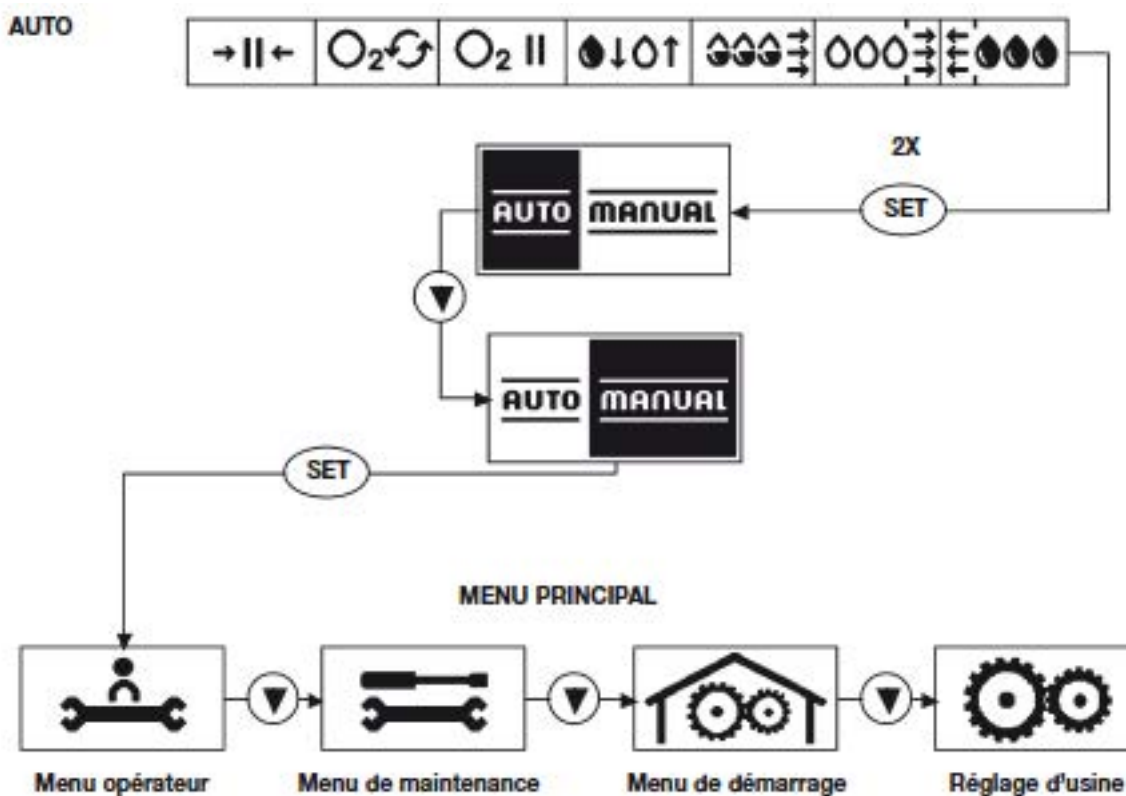
<p>T2 185</p>	<p>Signification Affichage des chiffres Barres État de l'électrovanne État V</p>	<p>Mode d'aération par intervalles DENI Vanne 2 bleue Compte à rebours de la durée d'aération DENI T2 Aération par intervalles Vanne 2 bleue Vanne 2 bleue activée selon T3 Surpresseur activé selon T3</p>
<p>T2 180</p>	<p>Signification Affichage des chiffres Barres État de l'électrovanne État V</p>	<p>Pause de l'aération par intervalles DENI Vanne 2 bleue Compte à rebours de la durée d'aération DENI T2 Aération par intervalles Vanne 2 bleue, temps de pause Vanne 2 bleue désactivée selon T4 Surpresseur désactivé selon T4</p>
<p>T5 185</p>	<p>Signification Affichage des chiffres Barres État de l'électrovanne État V</p>	<p>Mode d'aération par intervalles C/N Vanne 2 bleue Compte à rebours de la durée d'aération C/N T5 Aération par intervalles Vanne 2 bleue Vanne 2 bleue activée selon T6 Surpresseur activé selon T6</p>
<p>T5 180</p>	<p>Signification Affichage des chiffres Barres État de l'électrovanne État V</p>	<p>Pause de l'aération par intervalles C/N Vanne 2 bleue Compte à rebours de la durée d'aération C/N T5 Aération par intervalles Vanne 2 bleue, temps de pause Vanne 2 bleue désactivée selon T7 Surpresseur désactivé selon T7</p>
<p>T6 60</p>	<p>Signification Affichage des chiffres État de l'électrovanne État V</p>	<p>Phase de déplacement de la sédimentation Compte à rebours de la durée de sédimentation T6 Vannes désactivées selon T6 Surpresseur désactivé selon T6</p>
<p>T9 15</p>	<p>Signification Affichage des chiffres Barres État de l'électrovanne État V</p>	<p>Retenue de l'eau traitée Vanne 3 blanche Compte à rebours de la durée de retenue de l'eau traitée T9 Mode d'intervalles Vanne 3 blanche Vanne 3 blanche activée/désactivée selon T10/11 Surpresseur activé/désactivé selon T10/11</p>
<p>T12 3</p>	<p>Signification Affichage des chiffres État de l'électrovanne État V</p>	<p>Enlèvement des boues excédentaires Vanne 4 verte Compte à rebours de la durée d'enlèvement des boues excédentaires T12 Vannes activées selon T12 Surpresseur activé selon T12</p>
	<p>Signification Barres État de l'électrovanne État V</p>	<p>Commutation en mode vacances (sauf dans les modèles easyline) Aération du mode vacances par intervalles Vanne 2 bleue Vanne 2 bleue activée/désactivée selon T15/16 Surpresseur activé/désactivé selon T15/16</p>








Structure du menu d'utilisation

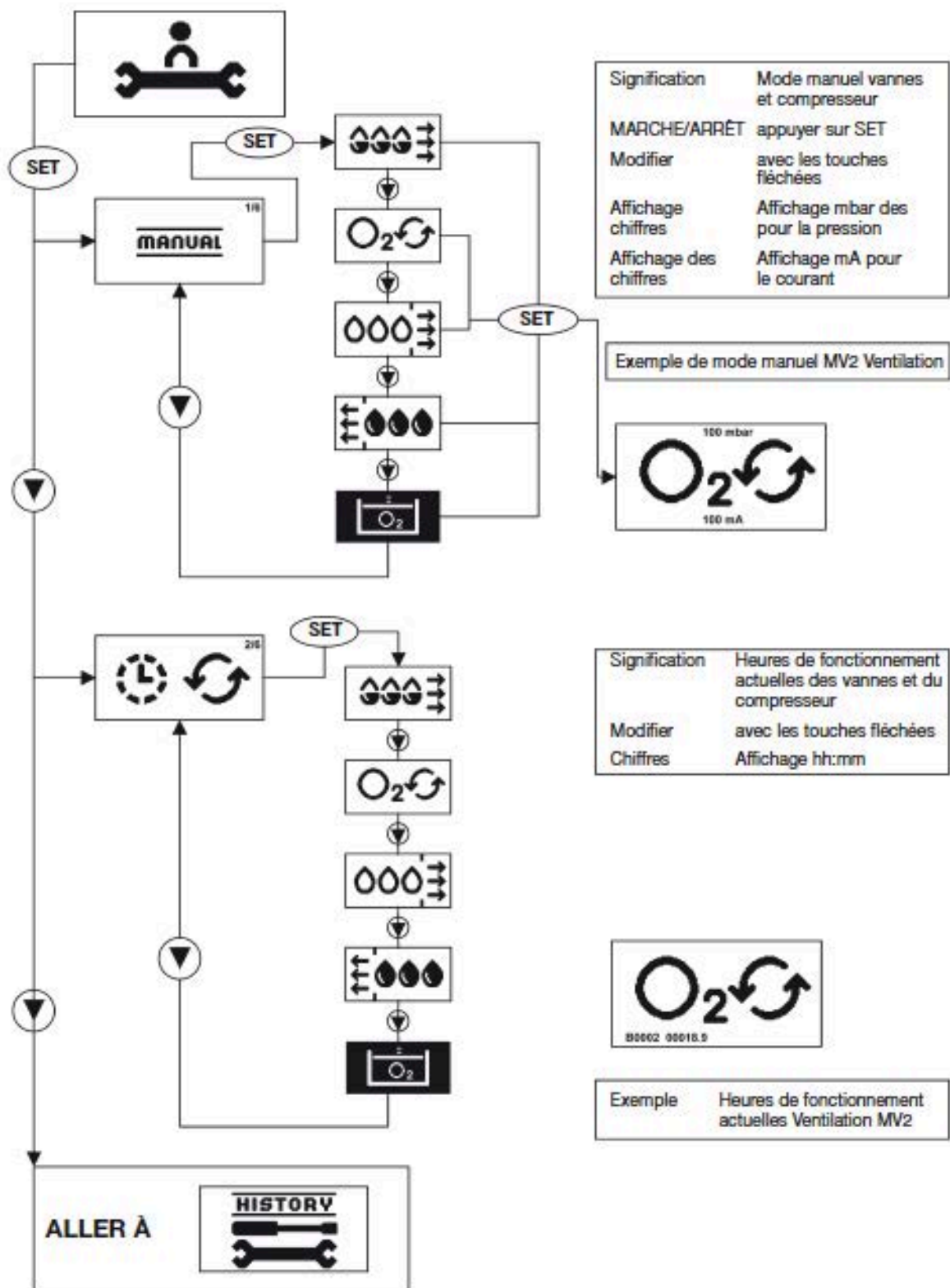
Pour activer l'affichage des **heures de fonctionnement actuelles** à partir de l'affichage de l'étape actuelle, appuyer **1 x** sur la touche « SET ».



Pour passer de l'affichage de l'étape actuelle au **menu principal**, appuyer **2 x** sur la touche « SET ».



      	<h2>Instructions relatives au menu opérateur</h2> <p>Pour accéder au menu opérateur, confirmer l'icône à gauche avec « SET ».</p> <p>Le menu opérateur contient 6 sous-menus :</p> <p>1/6 Mode manuel</p> <p>2/6 Heures de fonctionnement</p> <p>3/6 Journal d'utilisation</p> <p>4/6 Reset</p> <p>5/6 Réglage heure/date</p> <p>6/6 Info</p> <p>Les sous-menus sont utilisés pour contrôler le fonctionnement et enregistrer les messages de fonctionnement et d'erreur.</p>
--	--



Signification	Mode manuel vannes et compresseur
MARCHE/ARRÊT	appuyer sur SET
Modifier	avec les touches fléchées
Affichage chiffres	Affichage mbar des pour la pression
Affichage des chiffres	Affichage mA pour le courant

Exemple de mode manuel MV2 Ventilation

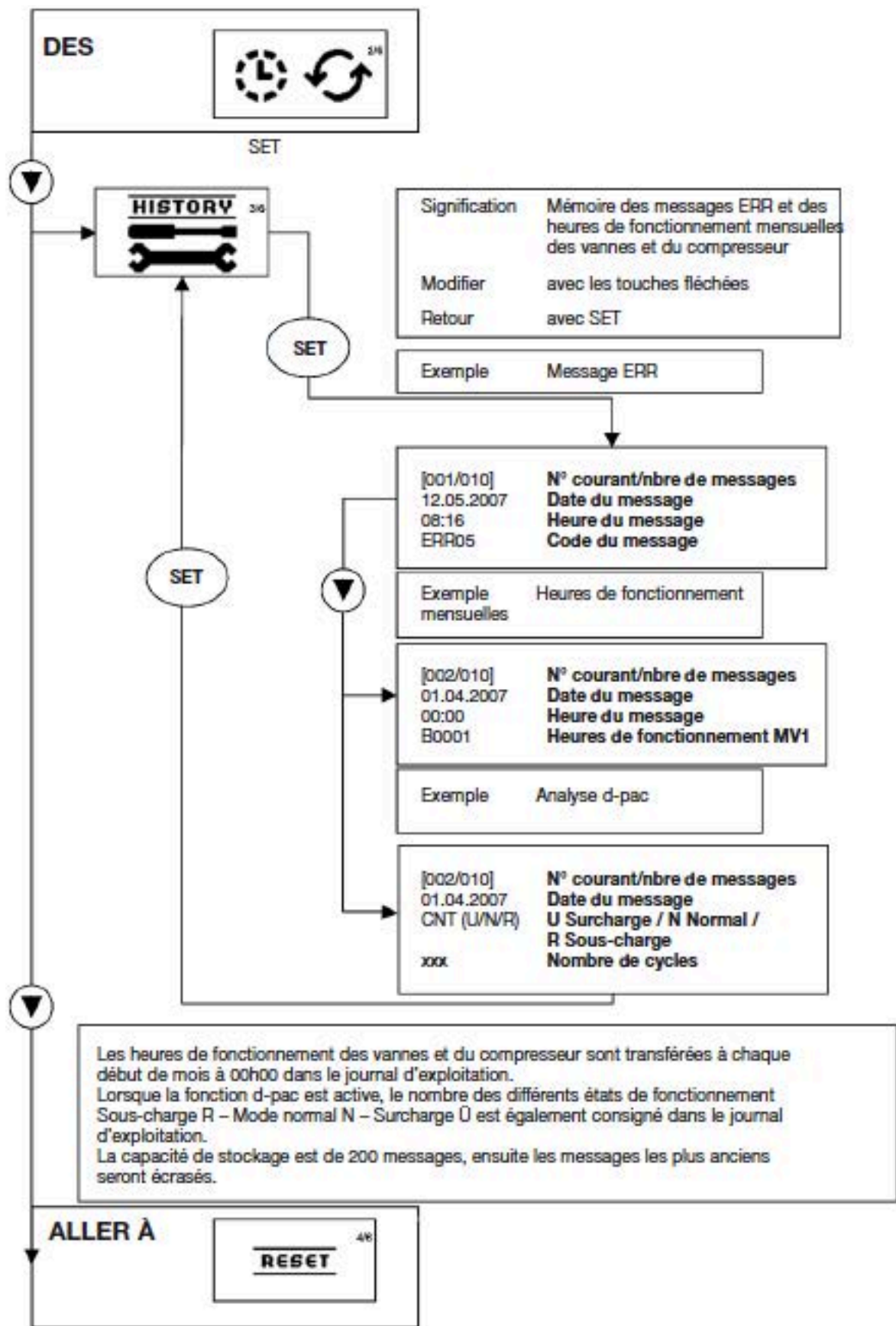


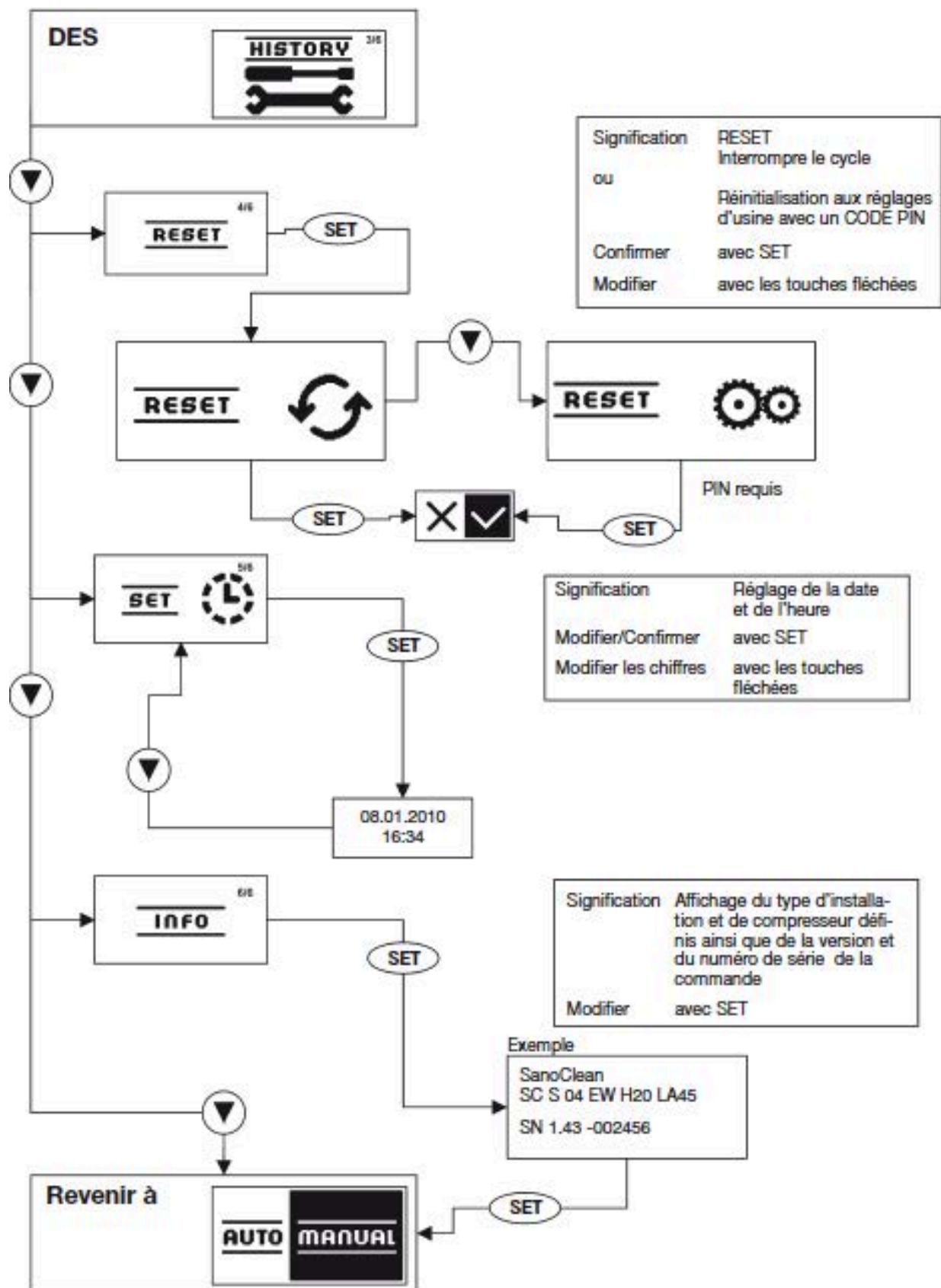
Signification	Heures de fonctionnement actuelles des vannes et du compresseur
Modifier	avec les touches fléchées
Chiffres	Affichage hh:mm



Exemple Heures de fonctionnement actuelles Ventilation MV2

ALLER À 





Messages d'erreur



ERR 01 - 25



La commande de l'installation SanoClean contrôle en permanence le fonctionnement de l'installation. Selon le type d'installation définie, les valeurs électriques et les valeurs de pression de l'installation (sauf dans les modèles easyline) sont surveillées, et en cas de dépassement ou de non réalisation des valeurs limites définies, une alarme sonore (bipeur dans la commande) et visuelle (l'indicateur à DEL de l'écran passe du vert au rouge), est émise.

Il est également possible de contrôler une lampe clignotante externe et/ou une sirène externe via un contact libre de potentiel dans la commande. Sur l'écran, le code d'erreur du message s'affiche en alternance avec l'icône de l'étape actuellement en cours.

Pour couper l'alarme sonore, appuyer brièvement sur la touche.

Pour réinitialiser l'alarme et revenir à l'affichage vert de l'indicateur à DEL, maintenir la touche enfoncée pendant environ 10 à 15 secondes, l'écran s'éteint brièvement et l'indicateur à DEL se rallume en vert et le mode de fonctionnement actuel s'affiche. Si cela ne se produit pas, l'erreur n'est pas encore éliminée et doit être identifiée et corrigée selon les causes éventuelles énoncées ci-dessous.

Surveillance des valeurs électriques et des valeurs de pression MIN/MAX

Un message d'erreur ne signifie pas nécessairement un défaut dans l'installation, mais seulement le dépassement ou le non-respect des valeurs limites prédéfinies. Le contrôle MAX sert à la protection des électrovannes et du surpresseur, tandis que le contrôle MIN sert à surveiller le fonctionnement, les valeurs dépendent du type de surpresseur.

Remarque importante !

Si vous ne pouvez pas déterminer la cause, contactez votre service d'entretien compétent ou Mall directement. L'installation dispose d'un volume tampon d'environ 2 jours pour stocker les eaux usées.

Remarque importante

Erreur MIN Pas d'interruption du cycle d'épuration Consigne requise
Erreur MAX Interruption du cycle d'épuration Consigne après dépannage requise, le cycle est ensuite poursuivi
FONCTION

Code d'erreur	Signification	Effet
ERR01	Courant de la vanne 1 < minimum : Cause : Fusible interne défectueux (seulement si toutes les vannes ont cessé de fonctionner, contrôle en mode manuel) Vanne ou liaison par câble défectueuse ?	Le cycle se poursuit, consigner avec SET pour supprimer le message
ERR02	Courant de la vanne 1 > maximum : Cause : Bobine de vanne défectueuse ?	Le cycle s'arrête, consigner avec SET après le dépannage pour supprimer le message
ERR03	Pression de la vanne 1 < minimum : Cause : Fuite dans le raccordement du tuyau ? Niveau d'eau du décanteur primaire en dessous de MIN ?	Le cycle se poursuit, consigner avec SET pour supprimer le message
ERR04	Pression de la vanne 1 > maximum : Cause : Raccordement du tuyau plié/obstrué ? Niveau d'eau trop élevé ? La pompe 1 ne transporte pas ?	Le cycle s'arrête, consigner avec SET après le dépannage pour supprimer le message
ERR05	Courant de la vanne 2 < minimum : Cause : Fusible interne défectueux (seulement si toutes les vannes ont cessé de fonctionner, contrôle en mode manuel) Vanne ou liaison par câble défectueuse ?	Le cycle se poursuit, consigner avec SET pour supprimer le message
ERR06	Courant de la vanne 2 > maximum : Cause : Bobine de vanne défectueuse ?	Le cycle s'arrête, consigner avec SET après le dépannage pour supprimer le message
ERR07	Pression de la vanne 2 < minimum : Cause : Fuite dans le raccordement du tuyau / diffuseur à disque défectueux ? Niveau d'eau du SBR en dessous de MIN ?	Le cycle se poursuit, consigner avec SET pour supprimer le message
ERR08	Pression de la vanne 2 > maximum : Cause : Raccordement du tuyau plié/obstrué ? Niveau d'eau trop élevé ? L'aération ne fonctionne pas ?	Le cycle s'arrête, consigner avec SET après le dépannage pour supprimer le message
ERR09	Courant de la vanne 3 < minimum : Cause : Fusible interne défectueux (seulement si toutes les vannes ont cessé de fonctionner, contrôle en mode manuel) Vanne ou liaison par câble défectueuse ?	Le cycle se poursuit, consigner avec SET pour supprimer le message

ERR10	Courant de la vanne 3 > maximum : Cause : Bobine de vanne défectueuse ?	Le cycle s'arrête, consigner avec SET après le dépannage pour supprimer le message
ERR11	Pression de la vanne 3 < minimum : Cause : Fuite dans le raccordement du tuyau ? Niveau d'eau du SBR en dessous de MIN ?	Le cycle se poursuit, consigner avec SET pour supprimer le message
ERR12	Pression de la vanne 3 > maximum : Cause : Raccordement du tuyau plié/obstrué ? Niveau d'eau trop élevé ? L'aération ne fonctionne pas ?	Le cycle s'arrête, consigner avec SET après le dépannage pour supprimer le message
ERR13	Courant de la vanne 4 < minimum : Cause : Fusible interne défectueux (seulement si toutes les vannes ont cessé de fonctionner, contrôle en mode manuel) Vanne ou liaison par câble défectueuse ?	Le cycle se poursuit, consigner avec SET pour supprimer le message
ERR14	Courant de la vanne 4 > maximum : Cause : Bobine de vanne défectueuse ?	Le cycle s'arrête, consigner avec SET après le dépannage pour supprimer le message
ERR15	Pression de la vanne 4 < minimum : Cause : Fuite dans le raccordement du tuyau ? Niveau d'eau du SBR en dessous de MIN ?	Le cycle se poursuit, consigner avec SET pour supprimer le message
ERR16	Pression de la vanne 4 > maximum : Cause : Raccordement du tuyau plié/obstrué ? Niveau d'eau trop élevé ? La pompe de surcharge ne transporte pas ?	Le cycle s'arrête, consigner avec SET après le dépannage pour supprimer le message

Code d'erreur	Signification	Effet
ERR17	Courant de la vanne 5 < minimum : Cause : Fusible interne défectueux (seulement si toutes les vannes ont cessé de fonctionner, contrôle en mode manuel) Vanne ou liaison par câble défectueuse ?	Le cycle se poursuit, consigner avec SET pour supprimer le message
ERR18	Courant de la vanne 5 > maximum : Cause : Bobine de vanne défectueuse ?	Le cycle s'arrête, consigner avec SET après le dépannage pour supprimer le message
ERR19	Pression de la vanne 5 < minimum : Cause : Fuite dans le raccordement du tuyau ?	Le cycle se poursuit, consigner avec SET pour supprimer le message
ERR20	Pression de la vanne 5 > maximum : Cause: Raccordement du tuyau plié/obstrué ?	Le cycle s'arrête, consigner avec SET après le dépannage pour supprimer le message
ERR21	Courant du compresseur < minimum : Cause : Connecteur raccordé ? Liaison par câble défectueuse ?	Le cycle se poursuit, consigner avec SET pour supprimer le message
ERR22	Courant du compresseur > maximum : Cause : Compresseur défectueux ?	Le cycle s'arrête, consigner avec SET après le dépannage pour supprimer le message
ERR23	Début panne de courant	
ERR24	Fin panne de courant	
ERR25	Alarme de crues après 20 x le réglage de surcharge de la mesure d-pac	Le cycle se poursuit, consigner avec SET pour supprimer le message, la mesure est reprise depuis le début

Code d'erreur Signification Effet

Messages d'erreur se rapportant aux valeurs de pression sauf dans la variante easyline.

Les heures de fonctionnement sont transférées chaque premier jour du mois dans le journal d'utilisation avec indication de la date. Il est possible de stocker un maximum de 200 messages, puis les messages les plus anciens seront effacés.

Les messages d'erreur sont également transférés dans le journal d'utilisation avec indication de la date et de l'heure.

Au moment de la mise en service de l'installation, les bassins doivent contenir suffisamment d'eau. Des niveaux d'eau trop bas sont affichés comme ERR03 (décanteur primaire), ERR07, ERR11 ou ERR15 (réacteur SBR).

Pour les remarques relatives au dépannage, voir le guide de maintenance.

Notes

7 Guide de maintenance

Guide de maintenance de la microstation d'épuration SBR SanoClean



La nécessité de maintenance des microstations d'épuration SBR de Mall

L'utilisateur de la micro-station Mall SanoClean ne doit en aucun cas entrer en contact avec l'eau usée. Il est interdit d'ouvrir les couvercles du système. N'entrez jamais dans une cuve. Il y a un fort risque de noyade dans une micro-station. Si vous observez un couvercle ouvert, refermez-le sur le champ.

N'entrez jamais dans une cuve vidangée, il y a un fort risque d'asphyxie à cause des gaz nocifs qui peuvent être engendrés pendant le processus de traitement. Ces gaz n'émettent pas forcément d'odeur et sont lourds, ils restent donc très longtemps dans une cuve vidangée. Entrer en contact avec l'eau usée sans disposer des vaccinations nécessaires peut exposer à des maladies graves, voire mortelles.

Pour éviter tout risque de choc électrique ou d'électrocution, n'ouvrez jamais le panneau de commande ou le surpresseur.

L'utilisateur est responsable pour la programmation des entretiens. Les entretiens doivent être exécutés une fois par an par un personnel qualifié. Il est interdit à l'utilisateur d'intervenir lui-même sur le dispositif. Mall recommande fortement de souscrire un contrat d'entretien.

Ne jamais débrancher le dispositif, même en cas d'absence prolongée (vacances).

Les microstations d'épuration SanoClean sont un élément du processus de traitement des eaux usées dans les zones rurales et les périphéries urbaines. Elles permettent d'assurer que seules les eaux usées présentant la qualité requise soient déversées dans le milieu récepteur.

Pour assurer la qualité des valeurs d'épuration, une microstation d'épuration bien conçue et installée, ainsi que le fonctionnement sûr de la microstation d'épuration sont nécessaires. Ces deux conditions sont inextricablement liées à la maintenance. La maintenance permettra d'assurer que les composants fonctionnent exactement comme défini par le fabricant, d'éliminer les contaminations et que la commande s'effectue de façon appropriée. Une microstation d'épuration est aussi efficace que son fonctionnement et sa maintenance sont assurés.

Les chapitres suivants décrivent les remarques relatives à la maintenance et aux dysfonctionnements à l'égard de la fonction des composants. L'entretien de l'installation est tout aussi important que de s'assurer du bon fonctionnement technique de l'installation et d'en effectuer le contrôle. Cela signifie que l'utilisateur doit comprendre le fonctionnement de l'installation pour pouvoir alerter le prestataire en cas de problèmes. La bonne tenue d'un journal d'utilisation de la microstation d'épuration par le propriétaire ou l'utilisateur de l'installation fait également partie des conditions pour une utilisation adéquate.

Entretien par une entreprise spécialisée

L'entretien doit être effectué par une entreprise qualifiée au moins une fois par an à des intervalles d'environ douze mois conformément au guide de maintenance.

Par entreprise qualifiée, on entend ici des entreprises indépendantes dont les employés disposent des qualifications nécessaires pour l'utilisation et la maintenance des microstations d'épuration en raison de leur formation professionnelle et de leur participation à des programmes de formation pertinents. Pour plus d'information ci-dessous, merci de contacter votre SPANC, agence de l'eau ou la FNSA. Il est bien entendu possible de contacter Mall directement et d'obtenir un devis d'entretien.

La maintenance inclut ce qui suit :

Consultation du journal d'utilisation avec constat de l'utilisation régulière (comparaison de l'état de consigne et de l'état réel)

- _ Contrôle fonctionnel des composants mécaniques, électrotechniques et autres composants pertinents tels que le surpresseur et les électrovannes
- _ Maintenance du surpresseur et des autres composants selon les spécifications du constructeur
- _ Contrôle fonctionnel de la commande et de la fonction d'alarme
- _ Contrôle du niveau des boues dans le processus de décantation primaire, et, le cas échéant, programmation de l'élimination des boues. Pour le bon fonctionnement de l'installation, l'élimination adéquate des boues est nécessaire.
- _ Réalisation des travaux généraux de nettoyage
- _ Contrôle de l'état structurel de l'installation
- _ Contrôle de l'aération de la cuve
- _ La maintenance réalisée doit être consignée dans le journal d'utilisation
- _ Contrôles dans le bassin d'aération, par exemple
 - Concentration d'oxygène
 - Pourcentage volumique des boues

Les conclusions et les travaux effectués doivent être documentés dans un rapport de maintenance et transmis à l'utilisateur. L'utilisateur est tenu de joindre ce rapport au journal d'utilisation et les bordereaux de suivi des vidanges et de les présenter à l'inspection de la part de l'autorité compétente.

Maintenance du pré-traitement de la station SanoClean

Lors de la maintenance de la station **SanoClean (une fois par an, entretien hors opération de vidange)**, il convient de tenir compte des points suivants en fonction de la construction et de la conception de ce composant :

Liste de contrôle de la décantation primaire

Cocher la case correspondante			
Couvercle de regard en bon état		présence de dommages statiques / corrosion	
Les tuyaux d'entrée et de sortie ne sont pas obstrués		sont bouchés, occupés	
Cuve en béton : Absence de dommages de corrosion sur la cuve		présence de dommages de corrosion	
Absence de boues flottantes		présence de boues flottantes	
Séparateur de graisses installé		absence de séparateur de graisses	
Si oui : le séparateur de graisses est régulièrement vidé (4 semaines)		le séparateur de graisses n'est pas régulièrement vidé	
Absence de dommages structurels		présence de dommages structurels	

Le couvercle de regard est-il en bon état ?

Vérifier si le couvercle de regard présente des dommages. Le couvercle de regard peut par ex. être endommagé par un stress statique excessif, par des dommages mécaniques ou par la corrosion. Si le couvercle de regard est endommagé, ces derniers doivent être remplacés par des couvercles neufs pour éviter tout effondrement.

Les tuyaux d'entrée et de sortie ainsi que les tubes plongeurs sont-ils dégagés pour assurer un écoulement fluide ?

Il convient, par inspection visuelle, de vérifier si l'entrée et la sortie vers ou de la décantation primaire ne sont pas obstruées. Dans la zone d'entrée par ex., le fonctionnement du tuyau d'entrée peut être affecté par une formation excessive de boues flottantes dans la première chambre.

Cela peut entraîner un exhaussement.

Cuve en béton : Présence de dommages dus à la corrosion ?

En raison de l'humidité ambiante et de la formation de sulfure d'hydrogène, des dommages importants causés par la corrosion du béton pour les structures en béton peuvent se produire à court terme en cas de ventilation insuffisante de l'installation. Il convient ici également d'effectuer une inspection visuelle de la décantation primaire afin de détecter toute trace de corrosion. Une détection précoce permet en effet d'éviter des dommages plus importants.

Si la structure en béton est visiblement fortement endommagée, un expert ou un spécialiste doit être consulté pour initier des mesures de restauration. Les dommages dus à la corrosion sont un signe pour une ventilation insuffisante.

Y a-t-il présence de boues flottantes ?

Une légère formation de boues flottantes dans la zone de décantation primaire est normale. Cependant, une formation excessive de boues flottantes peut légèrement affecter le fonctionnement de l'étape suivante. Les boues flottantes doivent être éliminées par aspiration dans le cadre de l'élimination régulière des boues. En cas de formation particulièrement excessive de boues flottantes, il est possible d'essayer de détruire la couche d'écume avec un puissant jet d'eau ou par ex. avec une longue perche. Si cette procédure s'avère inefficace, les boues flottantes doivent être enlevées.

Le fonctionnement de la pompe par injection d'air a-t-il été vérifié ?

Le fonctionnement de la pompe par injection d'air d'alimentation doit être vérifié. Cela peut être effectué par un contrôle régulier du niveau d'eau (celui-ci ne doit pas toujours être le même) ou par le contrôle régulier du compteur d'heures de service.

L'eau ne doit pas monter jusqu'au trop-plein lorsque le fonctionnement est normal.

Si un séparateur de graisses est installé : la fiabilité est-elle assurée ?

Les séparateurs de graisses sont des éléments complémentaires de la décantation primaire. Un simple contrôle de la fiabilité du séparateur de graisses est assuré par le fait que la décantation primaire en aval ne contient pas de dépôts de graisses. Si la décantation primaire contient des dépôts de graisses, le fonctionnement du séparateur de graisses en amont doit être considéré comme n'étant pas fiable. Les raisons possibles peuvent être un sous-dimensionnement du séparateur de graisses, l'utilisation d'agents d'épuration à forte émulsion ou la vidange non régulière du séparateur de graisses. Il convient d'éviter toute surcharge du séparateur de graisses. En raison de la dégradation fonctionnelle attendue de l'étape biologique en aval, il est impératif de corriger la situation immédiatement.

Si un séparateur de graisses est installé : Celui-ci est-il nettoyé régulièrement ?

Comme décrit ci-dessus, le bon fonctionnement du séparateur de graisses est essentiel pour le traitement mécanico-biologique des eaux usées en aval. Le séparateur de graisses doit être vidé régulièrement selon les spécifications du constructeur et son fonctionnement doit être contrôlé indépendamment de celles-ci.

L'élimination des boues

La vidange des boues du pré-traitement doit être exécutée par une entreprise détentrice d'un agrément selon l'arrêté du 7 septembre 2009 modifié définissant les modalités d'agrément des personnes réalisant les vidanges et prenant en charge le transport et l'élimination des matières extraites des installations d'assainissement non collectif, qui décidera du devenir des boues vidangées. L'entreprise donnera un bordereau de suivi au particulier. Ce bordereau doit être gardé avec le journal d'entretien. La vidange doit être effectuée lorsque l'épaisseur de la couche de boues sédimentées à une épaisseur de 30% (SanoClean Béton : 35 cm, SanoClean PE : 50 cm). Ceci sera le cas après environ 6 mois pour la cuve en PE et 8 mois pour la cuve en Béton. Les fréquences de vidange sont déterminées sur la base de mesures des boues lors des essais sur plateforme. Cependant notre retour d'expérience sur le terrain montre que cette fréquence est beaucoup moins importante. En effet, les taux d'occupation réels dans l'habitation sont souvent moins importants que les taux d'occupation théoriques mentionnés ci-dessus, et les fréquences de vidanges sont de fait moins importants.

Lors de l'élimination des boues, il convient

- d'enlever uniquement les boues,
- de reconstituer le volume des boues enlevées avec de l'eau pour ne pas affecter le système biologique en aval. Seul le décanteur primaire est à vidanger, non le bioréacteur. La distance minimum de l'hydrocureuse est de 3 m.

Lors de l'élimination des boues, l'entreprise agréée doit veiller à ce que

- les boues flottantes soient d'abord aspirées de la surface,
- puis que le tuyau d'aspiration soit ensuite baissé dans le fond de la première chambre de la cuve, et que le tuyau d'aspiration soit déplacé à plusieurs reprises au fond de la cuve pendant l'aspiration des boues afin que les boues puissent être aspirées de manière uniforme.

Pour déterminer hauteur des boues, le service d'entretien peut utiliser un indicateur de niveau de boues. La sonde est calibrée à la surface de l'eau et placée à 0 m. La sonde de niveau des boues est ensuite introduite lentement. La turbidité est mesurée en continu. Une fois la sonde introduite dans les boues décantées, la valeur de la turbidité ou la teneur en substances solides augmente. L'appareil indique maintenant la profondeur exacte dans laquelle le niveau des boues peut être déterminé en tant que transition entre les eaux usées et les boues.

La sonde est ensuite introduite jusqu'au fond de la cuve et la valeur de profondeur est lue de nouveau. En soustrayant les deux valeurs, on obtient l'épaisseur de la couche des boues, qui indique également le volume de boues à éliminer lorsque le diamètre de la cuve est appliqué.

Les indicateurs de niveau de boues ordinaires ne disposent pas de fonction de mesure de pression de la profondeur de l'eau ; les câbles de sonde de tels appareils sont marqués d'une barre permettant de lire les niveaux de profondeur requis.

Y a-t-il présence d'autres défauts structurels ?

D'autres défauts structurels pourraient par ex. être une conduite d'entrée cisailée ou un défaut au niveau des parois de séparation.

Maintenance du réacteur SBR des installations SanoClean

Lors de la maintenance des installations **SanoClean**, il convient de tenir compte des points suivants en fonction de la construction et de la conception du réacteur SBR :

Liste de contrôle du réacteur SBR

Cocher la case correspondante			
Couvercle de regard en bon état		présence de dommages statiques	
Les tuyaux d'entrée et de sortie ne sont pas obstrués		sont bouchés, occupés	
Absence de dommages de corrosion sur la cuve		présence de dommages de corrosion	
Absence de boues flottantes		présence de boues flottantes	
Oxygénation conforme		Oxygénation non conforme	
La recirculation des boues excédentaires fonctionne		La recirculation des boues excédentaires ne fonctionne pas	
L'évacuation de l'eau traitée fonctionne		L'évacuation de l'eau traitée ne fonctionne pas	
Aucun autre défaut		Autres défauts	
Tests optionnels :			
Concentration d'oxygène suffisante (> 2 mg/l dans l'échantillon)		Teneur en oxygène insuffisante (< 2 mg/l dans l'échantillon)	
Volume de boues activées suffisant (> 100 < 600 ml/l)		Teneur en boues trop faible < 100 ml/l Teneur en boues trop élevée > 600 ml/l	

La liste de contrôle doit être complétée si nécessaire en fonction des conditions particulières (ex. : station de pompage en aval du système)

Les travaux mentionnés dans la liste de contrôle sont expliqués en détail comme suit.

La conduite d'entrée du réacteur SBR est-elle exempte de matières grossières ?

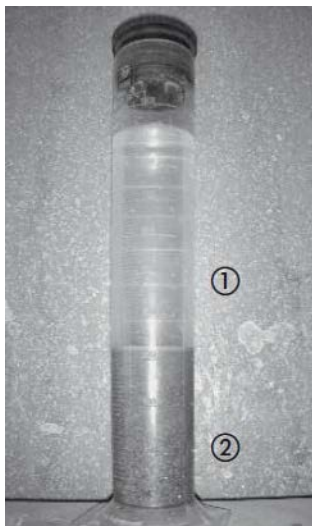
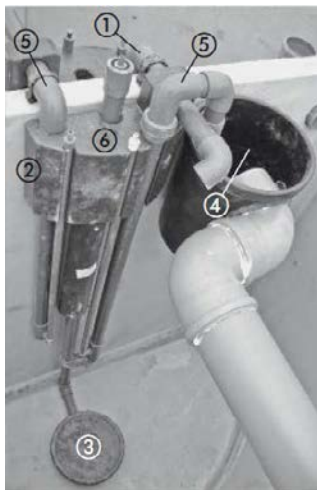
Comme pour toutes les microstations d'épuration, il convient pour l'installation SBR de s'assurer qu'aucune matière grossière ou autres composants de la boue ne soient introduits dans l'étape biologique, car ceux-ci pourraient obstruer les pompes par injection d'air.

L'aération fonctionne-t-elle ?

Pour mettre en œuvre la puissance du surpresseur de manière efficace dans un bon approvisionnement en oxygène, l'air comprimé est introduit par fines bulles à travers le diffuseur d'air dans le fond du réacteur SBR. Cela s'effectue par un diffuseur à disque avec une membrane en caoutchouc micro-perforé. Grâce à la pression d'air générée par le surpresseur, cette membrane en caoutchouc se tend et permet à l'air de s'échapper par ouverture brève des points perforés. Des petites bulles d'air se forment de ce processus. Cela se traduit dans l'ensemble par une surface interfaciale respectivement grande par rapport aux eaux usées environnantes, qui permet de réaliser l'échange d'oxygène de l'air vers les eaux usées.

Cette fonction d'oxygénation est d'abord vérifiée par une inspection visuelle. Lorsque la fonction est existante, on peut observer quelques secondes après la mise en marche du surpresseur, la formation de petites bulles d'air finement et uniformément réparties sur toute la surface d'eau du bassin d'aération.

Pendant la maintenance, le filtre à air du surpresseur doit être nettoyé ou remplacé à titre préventif. Après 2 500 heures de fonctionnement, le panneau de commande affiche un message correspondant. Après 3 000 h, la référence est consignée dans le menu Historique. Le piston doit être inspecté conformément au manuel d'utilisation.



Les conclusions suivantes indiquent des défauts

- L'apparition de petites bulles d'air ascendantes tel que décrit ci-dessus, est appelée « formation de cloques ». Si la formation de cloques à la surface de l'eau n'est pas uniforme et présente de grands espacements, le diffuseur d'eau ne fonctionne plus correctement, de sorte qu'aucune bulle d'air ne puisse remonter à la surface.
- Si de grosses bulles d'air d'un diamètre de quelques centimètres se forment à la surface de l'eau, la membrane est soit déchirée ou le raccord d'entrée a une fuite. Dans ce cas, l'air comprimé s'échappe par le point non étanche, car la résistance de l'aérateur est plus grande.

La cause doit être éliminée sur la base des caractéristiques de dommages décrites ci-dessus, car la répartition uniforme de l'air comprimé est essentielle pour le traitement biologique adéquat des eaux usées dans le bassin d'aération. Les conduites non étanches doivent être rendues étanches, les aérateurs défectueux doivent être remplacés.

Les pompes par injection d'air du SanoClean

- 1- Pompe par injection d'air d'alimentation avec raccord d-pac
- 2- Pompe par injection d'air pour boues excédentaires
- 3- Conduite d'aération avec diffuseur à disque
- 4- Pompe par injection d'air de retenue d'eau traitée avec pot de prélèvement
- 5- Étrier de retenue pour unité de montage sur la paroi de séparation
- 6- Raccords des conduites d'air comprimé pour pompes par injection d'air rouge/bleu/blanc/vert

Prélèvement d'un échantillon :

Prendre un échantillon du pot de prélèvement ou du regard d'entretien installé en amont de la micro-station. Utiliser un flacon d'un volume d'un litre. Verser l'échantillon dans un récipient propre. Refermer le regard d'entretien ou le couvercle.

La concentration en oxygène est-elle suffisante ?

La concentration d'oxygène dans le bassin d'aération est d'une importance cruciale pour le fonctionnement de l'installation SBR. Seule une concentration d'oxygène suffisante assure que les bactéries qui forment la boue activée dans le bassin d'aération puissent permettre un rendement d'épuration suffisant.

La concentration d'oxygène est indiquée en milligrammes d'oxygène par litre d'eau et mesurée avec des appareils de mesure appropriés. La concentration d'oxygène devrait être au moins 1 mg/l.

Le réacteur contient-il suffisamment de boues activées (volume de boues activées) ?

Le volume de boues activées doit être compris entre 400 - 600 ml/l. Selon la charge de l'installation, un volume inférieur peut également conduire à un résultat d'épuration satisfaisant.

Détermination du volume des boues activées

- 1- Phase d'eau traitée
- 2- Boues activées décantées

L'enlèvement des boues excédentaires fonctionne-t-il ?

L'enlèvement des boues excédentaires pour la décantation primaire est réalisé avec l'air lift des boues excédentaires.

Le fonctionnement de l'enlèvement des boues excédentaires doit être contrôlé dans l'installation SBR. Le contrôle doit s'effectuer facilement, de sorte qu'il soit possible de contrôler par inspection visuelle, si lors du fonctionnement du dispositif d'enlèvement des boues excédentaires, une décharge de liquide à l'extrémité du tuyau d'écoulement dans la décantation primaire, peut être identifiée.



Le système de retenue d'eau traitée fonctionne-t-il ?

La transparence de l'eau est-elle suffisante ?

Une installation SBR ne dispose pas de bassin de décantation classique. Dans l'installation SBR, le réacteur SBR est exploité de façon séquentielle en mode bassin d'aération- bassin de décantation secondaire. Une fois la phase « Activation » terminée, la phase de décantation commence et donc la fonction du bassin de décantation secondaire au cours de laquelle les boues activées sont décantées. Contrairement aux dispositifs contenant des bassins de décantation secondaire, l'installation SBR ne dispose toutefois pas d'un écoulement gravitaire des eaux usées traitées.

En revanche, la pompe par injection d'air de l'eau traitée transporte après chaque phase de décantation une certaine quantité d'eaux usées traitées de la zone de l'eau claire au tuyau d'écoulement à travers d'une cuve de prélèvement. La cuve de prélèvement dispose quant à elle d'une capacité de stockage de plusieurs litres, de sorte que malgré le chargement non continu, un volume de prélèvement suffisant soit toujours disponible.

Lors du contrôle de la fonction de retenue de l'eau traitée, il convient de s'assurer que les eaux usées qui s'écoulent du bassin d'aération puissent être séparées des boues par des processus de décantation.

Une simple vérification peut être effectuée avec la transparence de l'eau. La transparence de l'eau indique la profondeur à laquelle l'eau est claire et donc nettoyée des boues.

Y a-t-il présence de boues flottantes ?

La présence de boues flottantes à la surface de l'eau du réacteur SBR indique généralement une installation biologique fonctionnelle. Si une épaisse couche d'écume se forme dans le réacteur SBR, il convient de la retirer. Les petites accumulations de boues flottantes peuvent être enlevées avec une pelle plate et transportées dans la décantation primaire. Si une couche solide d'écume se forme, celle-ci doit être aspirée par l'entreprise d'élimination dans le cadre de l'élimination des boues.

La valeur actuelle du compteur des heures de fonctionnement du surpresseur est-elle régulièrement documentée ?

Dans l'installation SBR, le surpresseur servant à l'alimentation en oxygène du réacteur SBR constitue l'élément essentiel des équipements mécaniques et techniques. À cet égard, le manuel d'utilisation du fabricant doit être observé en ce qui concerne la maintenance et l'entretien.

Dans le cadre du contrôle régulier du surpresseur, la valeur actuelle du compteur des heures de fonctionnement doit être consignée dans le journal d'utilisation ou dans le procès-verbal de maintenance lors de la maintenance.

La durée de fonctionnement du surpresseur est-elle contrôlée régulièrement (comparaison de l'état de consigne avec l'état réel) ?

La comparaison de la valeur de consigne et de la valeur réelle de la durée de fonctionnement du surpresseur permet au service d'entretien de façon simple de vérifier si le surpresseur a été continuellement en service en mode à intervalles « pause-fonctionnement » prédéfini.

Y a-t-il présence d'autres défauts ?

Il convient ici d'identifier les défauts généraux de l'installation, par ex. :

- Les couvercles de regards sont-ils en bon état ?
- L'installation présente-t-elle des dommages de corrosion visibles ?
- Le rejet des eaux traitées se fait-il selon les prescriptions de l'arrêté conformité à l'Arrêté du 7 septembre 2009 modifié ?

Contrôles chimiques et physiques dans le cadre de la maintenance

Contrôles dans le bassin d'aération

- Pourcentage volumique des boues

Contrôles sur un échantillon d'écoulement (à prélever soit du pot de prélèvement, soit du regard de prélèvement)

- Concentration d'oxygène
- Température (mesure sur le terrain)
- Matières décantables
- pH (mesure sur le terrain)

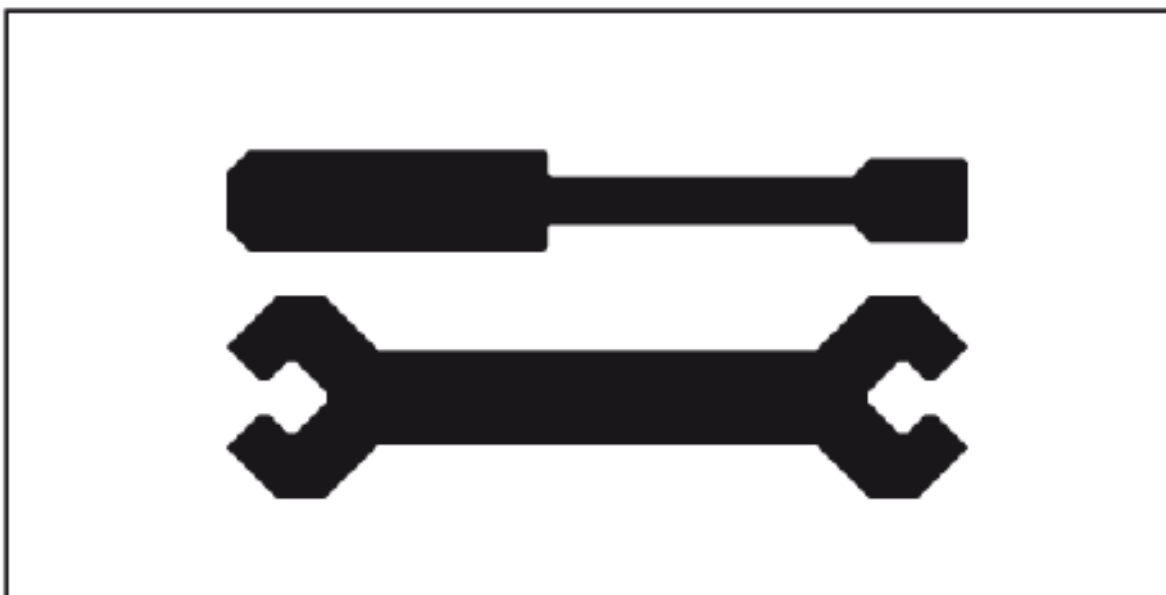
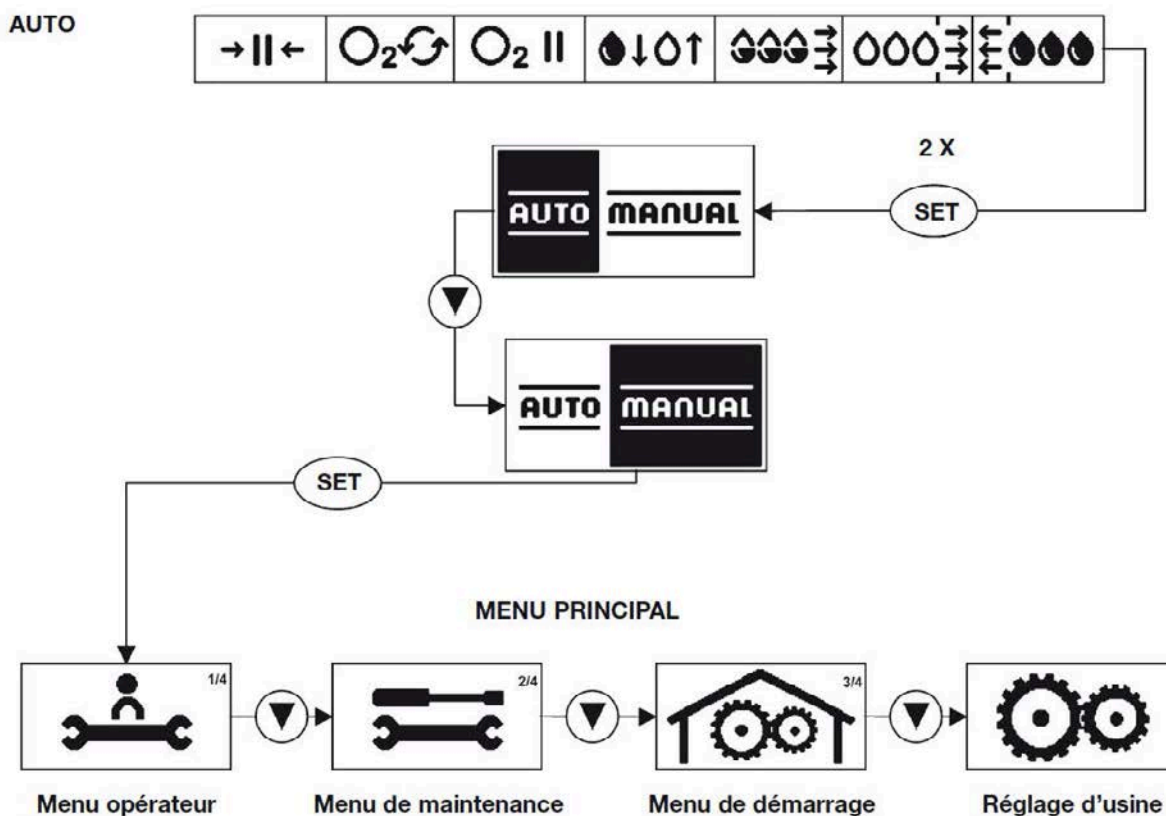
Mesures complémentaires possibles

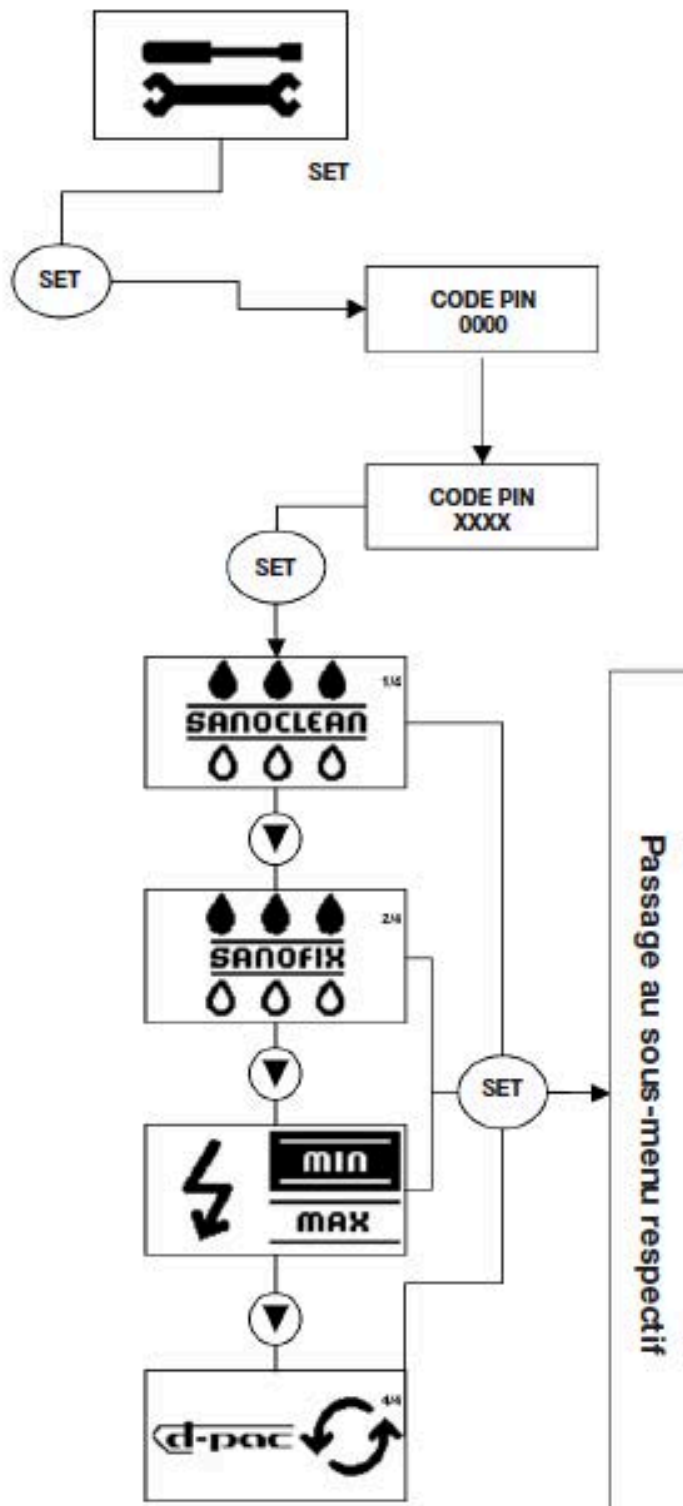
- Valeur DCO
- Valeur DBO5
- NH4-N, NO3-N

Les conclusions et les travaux effectués doivent être consignés dans un rapport de maintenance. Celui-ci sera transmis à l'utilisateur. L'utilisateur doit le joindre au journal d'utilisation et le présenter à l'inspection de la construction de l'autorité compétente.

Fonctions de la commande pour la maintenance

Explication des fonctions du menu de maintenance





Signification	Protection
Modifier/ Confirmer	avec SET
Modifier les chiffres	avec les touches fléchées

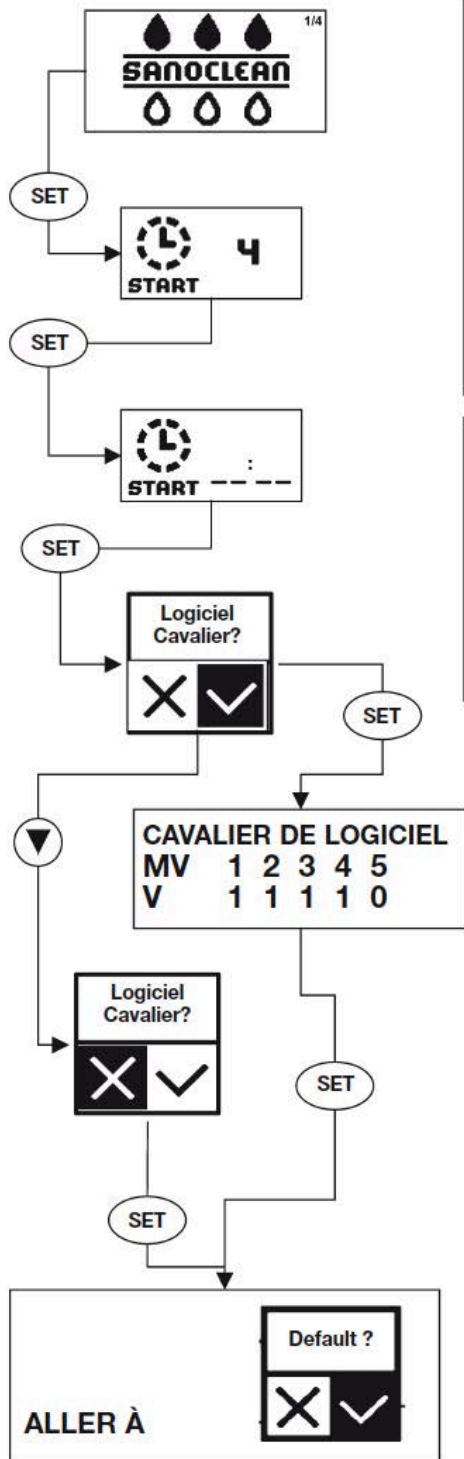
L'accès aux espaces protégés par code PIN peut fortement affecter le fonctionnement de l'installation. Par conséquent, chaque accès est consigné par le système de commande. **Tout accès non autorisé peut entraîner l'annulation de la garantie.**

Signification	Menu de maintenance SanoClean
	Option de réglage pour les cycles, les heures de démarrage et les heures de fonctionnement pour électrovannes et compresseur

Signification	Menu de maintenance SanoFix
	Option de réglage pour les heures de fonctionnement des électrovannes et compresseur

Signification	Menu de réglage pour les valeurs limites de courant pour les vannes et le compresseur
---------------	---

Signification	Menu de réglage pour valeurs limites d-pac
	pmin
	p1
	p2
	pmax



Signification	Nombre de cycles
Modifier/Confirmer	avec SET
Modifier les chiffres	avec les touches fléchées

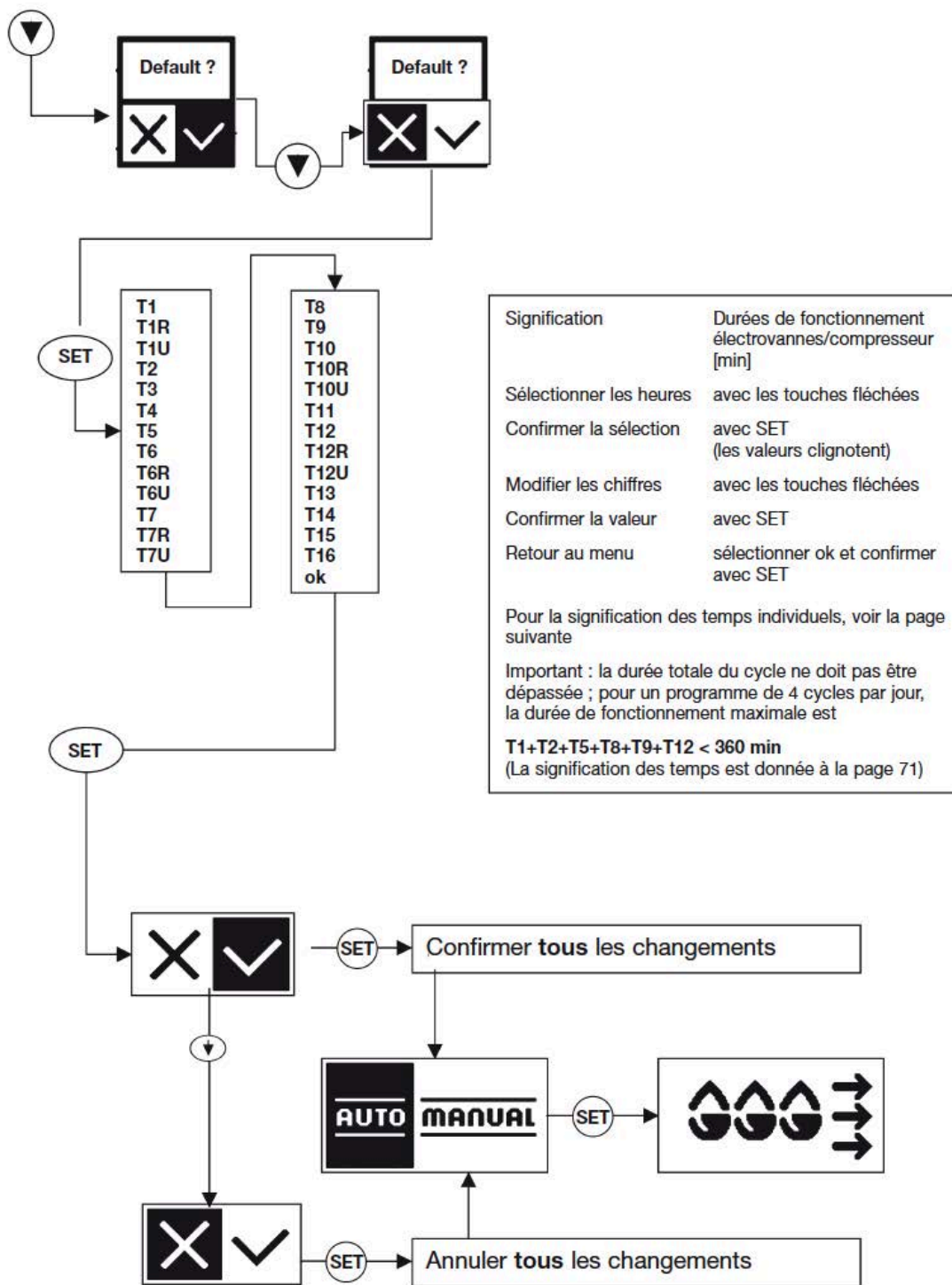
Le réglage par défaut prévoit 4 cycles. Toutes les autres informations des réglages par défaut s'appuient sur ces 4 cycles. Si vous sélectionnez un nombre inférieur de cycles, la liste des durées doit être recalculée. Dans le cas des eaux usées d'un faible volume et avec une concentration proportionnellement plus élevée, un temps de traitement plus long et donc une traitement plus intense, peuvent s'avérer utiles. Dans tous les cas, la modification doit être convenue avec le fabricant à l'avance.

Signification	Heure de démarrage des différents cycles
Modifier/Confirmer	avec SET
Modifier les chiffres	avec les touches fléchées

Les heures de démarrage prédéfinies sont adaptées au régime hydrographique journalier normal conformément à la norme DIN EN 12566 – 3. Une modification n'est utile que si les habitudes de l'exploitant diffèrent fortement.

Signification	Allocation des compresseurs MARCHE/ARRÊT à MV 1-5
Modifier/Confirmer	avec SET
Modifier les chiffres	avec les touches fléchées 0 MARCHE / 1 ARRÊT

Les cavaliers de logiciel permettent de définir si le compresseur doit être activé avec une vanne ou non. Cette fonction est utilisée d'une part pour éteindre la vanne inexistante dans les installations S, M et L, et, d'autre part, elle permet de réagir lorsque une pompe électrique doit effectuer le transport de l'eau à la place de la pompe mammoth intégrée, parce que la hauteur d'élévation manométrique est trop élevée. Dans ce cas, l'électrovanne (MV) serait contrôlée, tandis que le compresseur (V) resterait éteint.

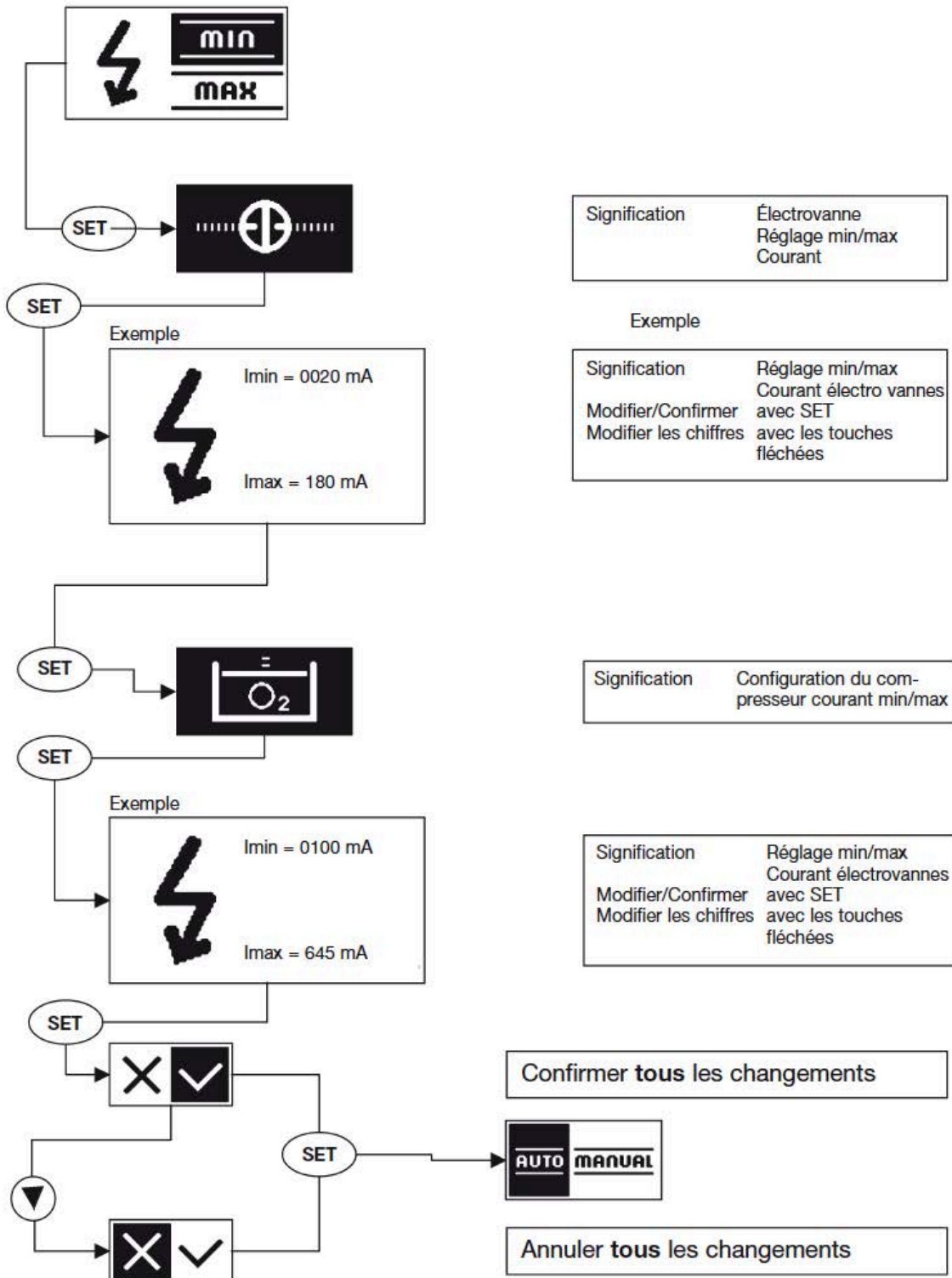


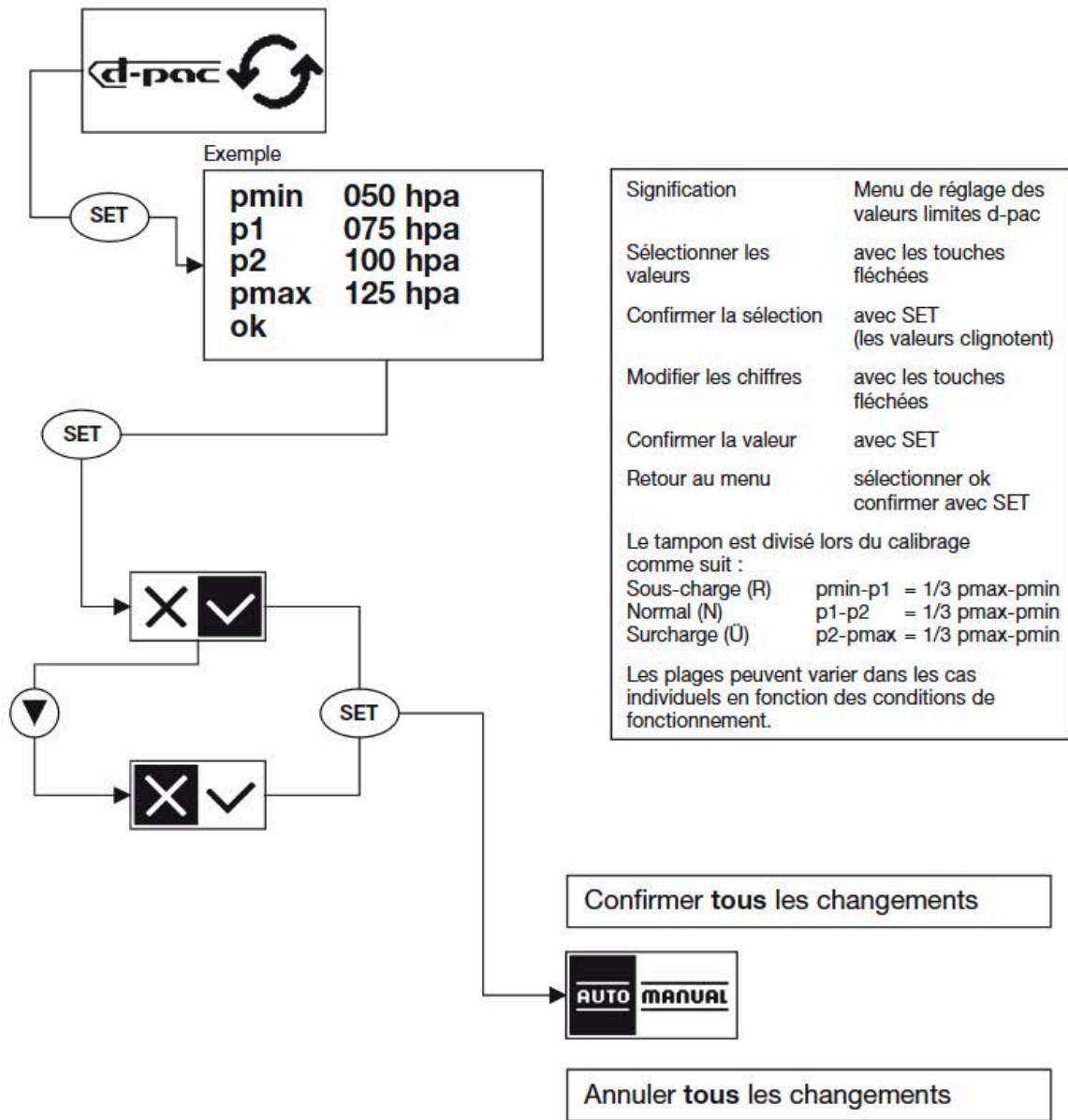
Temps de réglage de la commande

		Fonctionnement normal	Fonctionnement vacances
début alimentation	h	0,00	-
fin alimentation	h	0,20	-
début aération (fonctionnement normal : 7 minutes d'aération, 3 minutes de pause, fonctionnement vacances : 1 minute d'aération, 10 minutes de pause)	h	0,20	0,00
fin aération	h	4,75	6,00
début sédimentation	h	4,75	-
fin sédimentation	h	5,75	-
début extraction d'eaux claires	h	5,75	-
fin extraction d'eaux claires	h	5,95	-
début retour des boues en excès	h	5,95	-
fin retour des boues en excès	h	6,00	-

Il est interdit de changer les temps de réglage.

Menu de réglage des valeurs limites de courant pour les vannes et le surpresseur





Dépannage



ERR 01 - 25

Remarques générales

Des dysfonctionnements de l'installation perturbent généralement le processus de traitement des eaux usées. Par conséquent, quand un dysfonctionnement se produit, il est impératif d'observer les remarques suivantes !

Messages d'erreur

La commande de l'installation SanoClean contrôle en permanence le fonctionnement de l'installation.

Selon le type d'installation défini, les valeurs électriques et les valeurs de pression de l'installation (sauf dans les modèles easyline sont surveillées, et en cas de dépassement ou de non-réalisation des valeurs limites définies, une alarme sonore (bipeur dans la commande) et visuelle (l'indicateur à DEL de l'écran passe du vert au rouge), est émise.

Il est également possible de contrôler une lampe clignotante externe et/ou une sirène externe via un contact libre de potentiel dans la commande.

Sur l'écran, le code d'erreur du message s'affiche en alternance avec l'icône de l'étape actuellement en cours.

Pour couper l'alarme sonore, appuyer brièvement sur la touche.

Pour réinitialiser l'alarme et revenir à l'affichage vert de l'indicateur à DEL, maintenir la touche enfoncée pendant environ 10 à 15 secondes, l'écran s'éteint brièvement, l'indicateur à DEL se rallume en vert et le mode de fonctionnement actuel s'affiche. Si cela ne se produit pas, l'erreur n'est pas encore éliminée et doit être identifiée et corrigée selon les causes éventuelles énoncées ci-dessous.

Surveillance des valeurs électriques et des valeurs de pression MIN/MAX

Un message d'erreur ne signifie pas nécessairement un défaut dans l'installation, mais seulement le dépassement ou le non-respect des valeurs limites prédéfinies.

Le contrôle MAX sert à la protection des électrovannes et du surpresseur, tandis que le contrôle MIN sert à surveiller le fonctionnement.

Remarque importante

Erreur MIN	Pas d'interruption du cycle d'épuration	Consigne requise
Erreur MAX	Interruption du cycle d'épuration	Consigne après dépannage requise, le cycle est ensuite poursuivi

Si vous ne pouvez pas déterminer la cause, contactez votre service d'entretien ou Mall directement.

L'installation dispose d'un volume tampon d'environ 2 jours pour stocker les eaux usées.



Remarque importante relative au dépannage

Dans le menu opérateur  dans  comparer d'abord le réglage avec la fiche technique de l'installation.

Tout réglage incorrect peut conduire à des messages d'erreur.

Sous le point , tous les messages d'erreurs survenues peuvent être affichés.

Types d'erreurs

Erreur MIN

- _ MIN Courant de l'électrovanne ERR 01/05/09/13/17
 - _ MIN Courant Surpresseur ERR 21
 - _ MIN Pression de l'électrovanne ERR 03/07/11/15/19
- Pas d'interruption du cycle d'épuration
Consigne requise

Erreur MAX

- _ MAX Courant de l'électrovanne ERR 02/06/10/14/18
 - _ MAX Courant Surpresseur ERR 22
 - _ MAX Pression de l'électrovanne ERR 04/08/12/16/20
- Interruption du cycle d'épuration
Consigne requise après le dépannage
Le cycle reprend ensuite au point où il a été interrompu

Autres erreurs

- _ Courant ARRÊT ERR 23
 - _ Courant MARCHE ERR 24
 - _ Crues ERR 25
- Pas d'interruption du cycle d'épuration
Consigne requise pour ERR25

Les opérations de maintenance doivent être réalisées par l'entreprise en charge de la maintenance uniquement.



Recherche d'erreurs MIN/MAX du courant des électrovannes

Message : MIN Courant de l'électrovanne ERR 01/05/09/13/17

Causes possibles

- Fusible de l'électrovanne défectueux
- Câblage entre commande et connecteur de l'électrovanne
- Bobine de l'électrovanne
- Électrovanne

Message : MAX Courant de l'électrovanne ERR 02/06/10/14/18

Causes possibles

- Câblage entre commande et connecteur de l'électrovanne
- Bobine de l'électrovanne en surchauffe
- L'électrovanne coince

Procédure de recherche d'erreurs

- **Fusible de l'électrovanne défectueux**

– Contrôle de l'ensemble des vannes en mode manuel

Résultat : toutes les 4 vannes sont sans fonction

– Mettre la commande hors tension

– Dévisser la plaque avant

– Contrôler le fusible

Résultat : Fusible défectueux

– Remplacer le fusible 400 mA

(Le fusible de rechange 400 mA et 6,3 A est dans la commande)

- **Câblage entre la commande et le connecteur de l'électrovanne**

– Contrôle de l'ensemble des vannes en mode manuel

Résultat : toutes les 2 – vannes sont sans fonction

– Respecter les règles de sécurité relatives aux risques électriques

– Câble bleu discontinu ?

– Remplacer le connecteur de la vanne, contrôle en mode manuel

ou

– Mesure avec un contrôleur de tension

Résultat : Alimentation interrompue

– Vérifier la liaison par câble et la rebrancher

– Nouveau faisceau de câblage

- **Câblage entre la commande et le connecteur de l'électrovanne**

– Contrôle de l'ensemble des vannes en mode manuel

Résultat : 1 vanne est sans fonction

– Respecter les règles de sécurité relatives aux risques électriques

– Câble bleu discontinu ?

– Remplacer le connecteur de la vanne, contrôle en mode manuel

ou

– Remplacer la bobine, contrôle en mode manuel

ou

– Mesure avec un contrôleur de tension

Résultat : Alimentation interrompue

– Vérifier la liaison par câble et la rebrancher

– Nouveau faisceau de câblage

	<ul style="list-style-type: none"> • Bobine de l'électrovanne <ul style="list-style-type: none"> – Contrôle de l'ensemble des vannes en mode manuel Résultat : 1 vanne est sans fonction <ul style="list-style-type: none"> – Respecter les règles de sécurité relatives aux risques électriques – Remplacer le connecteur de la vanne, contrôle en mode manuel ou – Mesurer la résistance de la bobine Valeur entre 0,5 – 1,2 kΩ ok Résultat : Bobine défectueuse en cas de valeurs comprises dans la gamme de mΩ – ∞ <ul style="list-style-type: none"> – Installer une nouvelle bobine • Électrovanne <ul style="list-style-type: none"> – Contrôle de l'ensemble des vannes en mode manuel Résultat : 1 vanne est sans fonction, bobine et câble en bon état <ul style="list-style-type: none"> – Respecter les règles de sécurité relatives aux risques électriques – Vérifier que la vanne ne coince pas (soulever le siège de la vanne du côté de l'attache) – Démonter la vanne et vérifier la présence de dommages - Nettoyer les saletés - Installer une nouvelle vanne
--	---

Recherche d'erreurs MIN/MAX du courant du surpresseur

Message : MIN Courant Surpresseur ERR 21

Causes possibles

- Câble du surpresseur non raccordé
- Liaison par câble entre la commande et le surpresseur défectueuse
- Surpresseur défectueux

Procédure de recherche d'erreurs

- Contrôle en mode automatique/manuel ? Le surpresseur fonctionne-t-il ?
- Vérifier/raccorder le câble du surpresseur
- Contrôle du réglage dans le menu INFO (surpresseur inapproprié ? valeurs limites erronées)
- Raccorder le surpresseur à une prise externe et vérifier
- Contrôler le fusible 6,3 A dans la commande

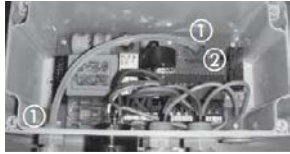
Message : MAX Courant Surpresseur ERR 22

Causes possibles

- Réglage incorrect
- Surpresseur défectueux (piston/filtremoteur)

Procédure de recherche d'erreurs

- Contrôle du réglage dans le menu INFO (surpresseur inapproprié ? valeurs limites erronées)
- Contrôle en mode automatique/manuel ? Le surpresseur fonctionne-t-il ?
- Raccorder le surpresseur à une prise externe et vérifier
- Contrôler le piston du surpresseur LA, voir le manuel d'utilisation du surpresseur
- Contrôler le piston du surpresseur linéaire DT, voir le manuel d'utilisation du surpresseur
- Contrôler le fusible 6,3 A dans la commande
- Remplacer le fusible si nécessaire ; le fusible de rechange 6,3 A est dans la commande



Recherche d'erreurs MIN/MAX pour la pression (sauf pour easyline)

Message : MIN Pression ERR 03/07/11/15/19

Causes possibles

- Volume d'eau de l'installation insuffisant (par ex. vidange de la décantation primaire sans nouveau remplissage)
- Raccordement du tuyau desserré / fuites
- tuyau d-pac desserré
- Tuyau de raccordement de 6 mm avec la commande desserré / fuites
- Dans la commande : Raccord flexible du capteur de pression desserré

Procédure de recherche d'erreurs

- Contrôler le niveau d'eau / ajouter de l'eau
- Contrôle en mode manuel ⇒ Contrôler le trajet de l'air / le débit d'air s'arrête où ?
- Film de la commande gonflé ⇒ Raccord flexible du capteur de pression desserré

- 1- Contrôler le raccord flexible
- 2- Capteur de pression

Message : MAX Pression ERR 04/08/12/16/20

Causes possibles

- Excès d'eau dans l'installation
- Trajet d'air bloqué (de l'électrovanne/tuyau)

Procédure de recherche d'erreurs

- Contrôler le niveau d'eau / diminuer l'eau
- Contrôler les conduites d'écoulement
- Contrôle en mode manuel ? Contrôler le trajet de l'air / le débit d'air s'arrête où ?
- Contrôle du réglage dans le menu INFO (surpresseur inapproprié ? valeurs limites erronées)

Autres erreurs

Message : Courant ARRÊT ERR 23

Causes possibles

- Cordon d'alimentation débranché
- Panne de courant

Procédure de recherche d'erreurs

– Contrôle du câble d'alimentation électrique

Message : Courant MARCHÉ ERR 24

Causes possibles

- Cordon d'alimentation branché à nouveau
- Fin de la panne de courant

Message : Crués ERR 25

Causes possibles

- Le message s'affiche après 25 cycles en mode surcharge
- Défaillance de la pompe
- Charge hydraulique trop élevée
- Écoulement perturbé
- Erreur de calibrage

Procédure de recherche d'erreurs

– Contrôle du niveau d'eau
– Contrôle de l'alimentation et de l'écoulement
– Contrôle des valeurs de réglage d-pac dans le menu de maintenance après consultation avec Mall

L'écran de l'armoire de commande ne s'allume pas

Causes possibles

- Alimentation électrique interrompue
- Panneau de commande défectueux
- Fusible 6,3 A dans la commande défectueux

Conséquence

Impossible de faire fonctionner l'installation.

Procédure de recherche d'erreurs

– Allumer l'installation
– Rétablir l'alimentation (contrôle par un électricien qualifié)
– Remplacer le fusible ; le fusible de rechange 6,3 A est dans la commande
- Remplacer le panneau de commande défectueux

Odeur nauséabondes

Causes possibles

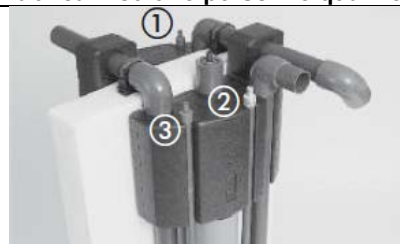
- La ventilation ne fonctionne pas

Conséquence

Contrôler la ventilation, la remettre en fonction.

Dysfonctionnements des composants techniques

En cas de défaillance du dispositif, l'utilisateur ne doit pas intervenir lui-même, mais doit prévenir au plus tôt le fabricant ou une personne qualifiée.



Dysfonctionnement des pompes par injection d'air

- 1- Pompe par injection d'air d'alimentation (rouge)
- 2- Pompe d'écoulement (blanche)
- 3- Recyclage des boues (vert)

Dysfonctionnement de la recirculation des boues

Causes possibles

- Pompe d'air comprimé obstruée
- Vanne de commande dans l'armoire de commande défectueuse
- Commande défectueuse

Conséquence

Les boues excédentaires ne sont plus transportées dans le décanteur de boues et restent donc dans le réacteur SBR.

Perturbation du rendement d'épuration

En cas d'un dysfonctionnement de quelques jours, le rendement d'épuration n'est pas affecté.

Parce que les boues excédentaires ne sont pas enlevées, la teneur en boues augmente sans cesse jusqu'à ce qu'elle atteigne le niveau de retenue de l'eau traitée. Ainsi, les boues excédentaires sont enlevées de la microstation d'épuration lors de la retenue de l'eau traitée.

Ceci peut entraîner l'obstruction de la pompe d'enlèvement. Les fuites de boues vers le milieu récepteur doivent être évitées impérativement.

Mesures

- Remplacement/réparation des électrovannes défectueuses
- Réparation de la pompe par injection d'air
- Remplacement du panneau de commande

Dysfonctionnement de la pompe par injection d'air d'alimentation

Causes possibles

- Obstruction de la pompe d'air comprimé dans le tampon
- Défaillance/défaut de la vanne de commande dans l'armoire de commande
- Commande défectueuse

Conséquence

Le dysfonctionnement de la pompe par injection d'air d'alimentation entraîne les défauts suivants :

- Le décanteur se remplit jusqu'au trop plein.

Le décanteur peut stocker temporairement les eaux usées produites jusqu'à un maximum d'une journée.

Perturbation du rendement d'épuration :

Le rendement d'épuration proprement dit est peu affecté en cas de réparation de courte durée, car les eaux usées dans le réacteur SBR continuent d'être aérées. Le dépassement des valeurs d'écoulement en cas de remise en marche à court terme est prévu dans des cas exceptionnels, car le tampon est traité dans un court intervalle de temps.

Mesures

- Remplacement/réparation de la pompe par injection d'air d'alimentation
- Remplacement de la vanne de commande défectueuse dans l'armoire de commande
- Remplacement de la commande

Dysfonctionnement de la pompe par injection d'air d'eau traitée

Causes possibles

- Obstruction de la pompe d'air comprimé dans le réacteur SBR
- Défaillance/défaut de la vanne de commande dans l'armoire de commande
- Commande défectueuse

Conséquence

L'eau traitée épurée n'est plus retenue. Cela se traduit par une surcharge dans le réacteur SBR jusqu'au trop plein.

Les boues activées réparties de manière uniforme dans le réacteur SBR pendant la phase d'aération, se retrouvent dans l'écoulement. Outre la perte de la biomasse nécessaire pour le fonctionnement de l'installation (boues activées), cela s'accompagne par une détérioration de la qualité des effluents d'eaux usées traitées.

Cela peut en outre entraîner un dépassement des valeurs d'écoulement.

Mesures

- Réparation de la pompe d'écoulement
- Remplacement/réparation de la vanne de commande défectueuse dans l'armoire de commande
- Remplacement de la commande

Rappel : l'utilisateur ne doit jamais arrêter l'alimentation électrique de son dispositif, même en cas d'absence provisoire (vacances).



Dysfonctionnement du surpresseur

Conséquence

Le surpresseur est l'unité d'alimentation centrale de l'installation SanoClean.

En cas de défaillance du surpresseur, les fonctions suivantes ne peuvent plus être exécutées :

- Alimentation du réacteur SBR
- Approvisionnement en oxygène du réacteur SBR
- Extraction d'eau traitée
- Recirculation des boues excédentaires

Cela entraîne les défauts suivants

- Le décanteur se remplit jusqu'au trop plein.
- Les organismes ne sont plus alimentés en oxygène. Le manque d'oxygène conduit à une réduction de leur activité et à la mort de ces organismes en cas d'absence prolongée d'oxygène.

Le décanteur peut stocker temporairement les eaux usées jusqu'à un maximum d'une journée.

En cas de défaillance du surpresseur au-delà de cette période, le décanteur déborde. Si le réacteur SBR est lui aussi complètement plein, les eaux usées n'étant pas complètement épurées ou les eaux usées non épurées se retrouvent dans l'écoulement des microstations d'épuration. Les valeurs de contrôle sont dépassées. Même après réparation, les valeurs de traitement prescrites peuvent encore être dépassées pendant un certain temps, puisque l'installation doit d'abord stabiliser les fonctions de nouveau.

Intervention

- Vérifier si la défaillance du surpresseur est due à une panne du surpresseur ou à la défaillance de la commande (voir le manuel d'utilisation du surpresseur respectif)
- Remplacement/réparation du surpresseur

Alternative

- Remplacement de la commande
- La réparation doit être effectuée le plus rapidement possible, mais au moins dans un délai de 2 jours (décanteur 1 jour, déplacement de l'eau épurée le deuxième jour)

Estimation des coûts d'opération sur 15 ans

à titre indicatif, tous prix TTC

Dispositif :	SanoClean 4 EH PE	SanoClean 4 EH Béton
Installation :	7 005 €	6 493 €
Ceci inclut le coût du dispositif, de transport et d'installation (Temps d'installation : entre 1 et 2 jours) - Modèle avec le panneau de commande d-pac		
Contrat d'entretien et de maintenance	1 500 €	1 500 €
Entretien (hors contrat)	5 274 €	3 525 €
Intervention pour extraction, transport et traitement des boues à 4 habitants pour une extraction tous les 6 mois pour SanoClean PE et tous les 8 mois pour SanoClean Béton		
Maintenance (hors contrat)	1 464 €	1 464 €
Échange des pièces d'usure, pour un usage avec le surpresseur NITTO LA 60		
Consommation électrique	682€	968 €
Tarif Edf, 01.01.2015		
Coût total sur 15 ans TOTAL TTC	15 934 €	13 950 €

Possibilités de recyclage des éléments de la micro-station

Durées de vie à titre approximatif

Matériel / Matériau	Durée de vie (approximatif)	Destination de pièces usagées	Mode de recyclage Valorisation
Cuve en PE	30 ans	/	Recyclage ou valorisation énergétique du PE
Cuve en Béton	30 ans	/	Recyclage ou valorisation énergétique du Béton
Canalisation et raccords	15 ans	/	Recyclage ou valorisation énergétique du PE
Panneau de commande	15 ans	Apporter en déchetterie	Éléments séparés pour recyclage des métaux et composants électriques, et recyclage ou valorisation énergétique des plastiques
Surpresseur	8 ans	Apporter en déchetterie	Éléments séparés pour recyclage des métaux et composants électriques, et recyclage ou valorisation énergétique des plastiques
Bloc électrovanne	5 ans	Apporter en déchetterie	Éléments séparés pour recyclage des métaux et composants électriques, et recyclage ou valorisation énergétique des plastiques
Éléments en plastique	à enlever avant démolition	/	Recyclage ou valorisation énergétique du PP et PVC
Diffuseur	5 ans	Apporter en déchetterie	Éléments séparés pour recyclage des métaux et caoutchouc
Visserie	15 ans	/	Recyclage des métaux

Matériels utilisés

Fréquences de remplacement à titre indicatif


Élément	Fréquence de remplacement
Diffuseur à membrane	5 ans
Kit surpresseur	3 ans
Filtre du surpresseur	3 ans
Électrovannes	5 ans
Panneau de commande	8 ans
Surpresseur	8 ans

Notes

8 Rapport annuel



Rapport d'entretien

Rapport annuel SanoClean		20__		Analyse d-pac PNU	Vanne B0001 Pompe d'admission rouge	Vanne B0002 Ventilation bleue	Vanne B0003 Pompe d'écoulement blanche	Vanne B0004 Pompe de relavage de boues vertes	B0006 Compresseur 	Maintenance et contrôles		
Mois	Dysfonc- tionnements	Exécutant								Élimination des boues eff./lok.	Service d'entretien	Maintenance
Janvier												
Février												
Mars												
Avril												
Mai												
Juin												
Juillet												
Août												
Septembre												
Octobre												
Novembre												
Décembre												






Analyse d-pac: Somme env. 120 cycles par mois
 R Fonctionnement normal
 N Mode normal
 0 Surcharge

Mall-SanoClean Rapport annuel 20__

Rapport annuel SanoClean		20__		Analyse d-pac PN/O		Vanne B0001 Pompe d'admission rouge		Vanne B0002 Ventilation bleue		Vanne B0003 Pompe d'écoulement blanche		Vanne B0004 Pompe de relavage de boues vertes		B0005 Compresseur		Maintenance et contrôles		
Mois	Dysfonc- tionnements	Analyse d-pac PN/O	Lecture B0001		Lecture B0002		Lecture B0003		Lecture B0004		Lecture B0005		Inspection visuelle Écoulement/ prélèvement		Boues trabantes		Service d'entretien	
			0001	0002	0001	0002	0003	0004	0005	Maintenance compresseur	Élimination des boues eff./Jou.	Maintenance						
Janvier																		
Février																		
Mars																		
Avril																		
Mai																		
Juin																		
Juillet																		
Août																		
Septembre																		
Octobre																		
Novembre																		
Décembre																		






Analyse d-pac: Somme env. 120 cycles par mois
 R Fonctionnement réduit Sous-charge
 N Mode normal
 0 Surcharge

Mall-SanoClean Rapport annuel 20__

Rapport annuel SanoClean		20__		Analyse d-pac PN/O		Vanne B0001 Pompe d'admission rouge		Vanne B0002 Ventilation bleue		Vanne B0003 Pompe d'écoulement blanche		Vanne B0004 Pompe de relevage de boues verte		B0006 Compresseur		Maintenance et contrôles			
																Ex-ploitant		Service d'entretien	
Mois	Dysfonctionnements			Lecture B0001	Lecture B0002	Lecture B0003	Lecture B0004	Lecture B0006	Maintenance compresseur	Inspection visuelle Écoulement/ prélèvement	Boues fabriques	Élimination des boues eff. lab.	Maintenance						
Janvier																			
Février																			
Mars																			
Avril																			
Mai																			
Juin																			
Juillet																			
Août																			
Septembre																			
Octobre																			
Novembre																			
Décembre																			

Analyse d-pac: Somme env 120 cycles par mois
R Fondonnement réduit Sous-charge
N Morte normale
O Surcharge

Mali-SanoClean Rapport annuel 20__

Rapport annuel SanoClean		20__		Analyse d-pac d-pac RN/U		Vanne B0001 Pompe d'admission rouge		Vanne B0002 Ventilation bleue		Vanne B0003 Pompe d'écoulement blanche		Vanne B0004 Pompe de relavage de boues verte		B0005 Compresseur		Maintenance et contrôles			
																Ex-pollant		Service d'entretien	
Mois	Dysfonc- tionnements			Lecture B0001	Lecture B0002	Lecture B0003	Lecture B0004	Lecture B0005	Inspection visuelle Écoulement/ prélevement	Boues fossiles	Élimination des boues eff./vol.	Maintenance							
Janvier																			
Février																			
Mars																			
Avril																			
Mai																			
Juin																			
Juillet																			
Août																			
Septembre																			
Octobre																			
Novembre																			
Décembre																			

Analyse d-pac: Somme env. 120 cycles par mois

R Fondamentaux réduit Sous-charge

N Mode normal

Ü Surcharge

Mall-SanoClean Rapport annuel 20__

Carnet de suivi des vidanges

Noter ici les dates des vidanges effectuées et les noms de prestataires. Garder ce formulaire avec les bordereaux de suivi qui vous seront communiqués à l'issue de chaque vidange.

(Date) (prestataire)
.....
.....
.....
.....
.....
.....
.....
.....
.....
.....
.....
.....
.....
.....
.....
.....
.....
.....
.....
.....